

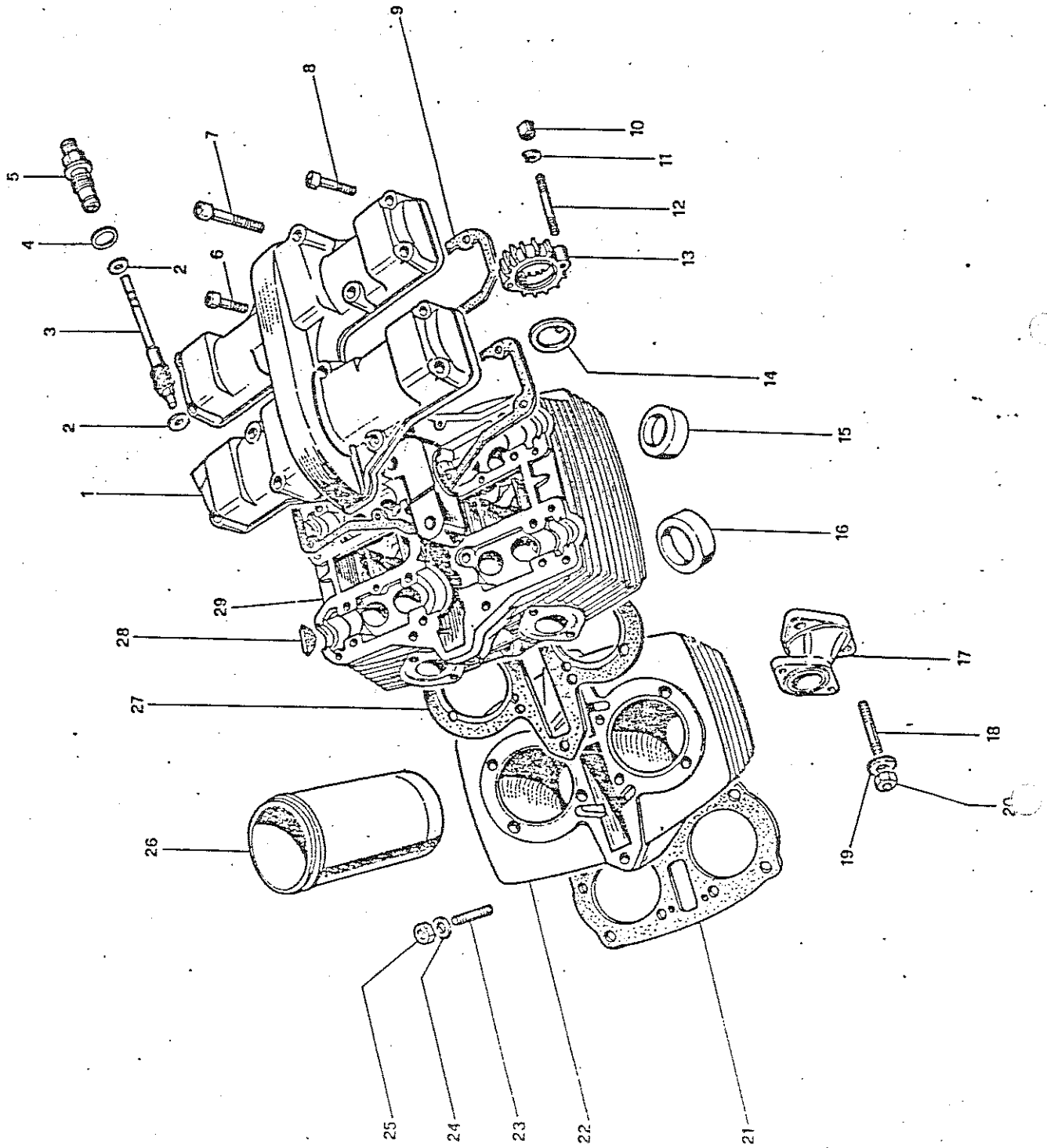
LAVARDA
Potenza vincente

OR 600 ATLAS

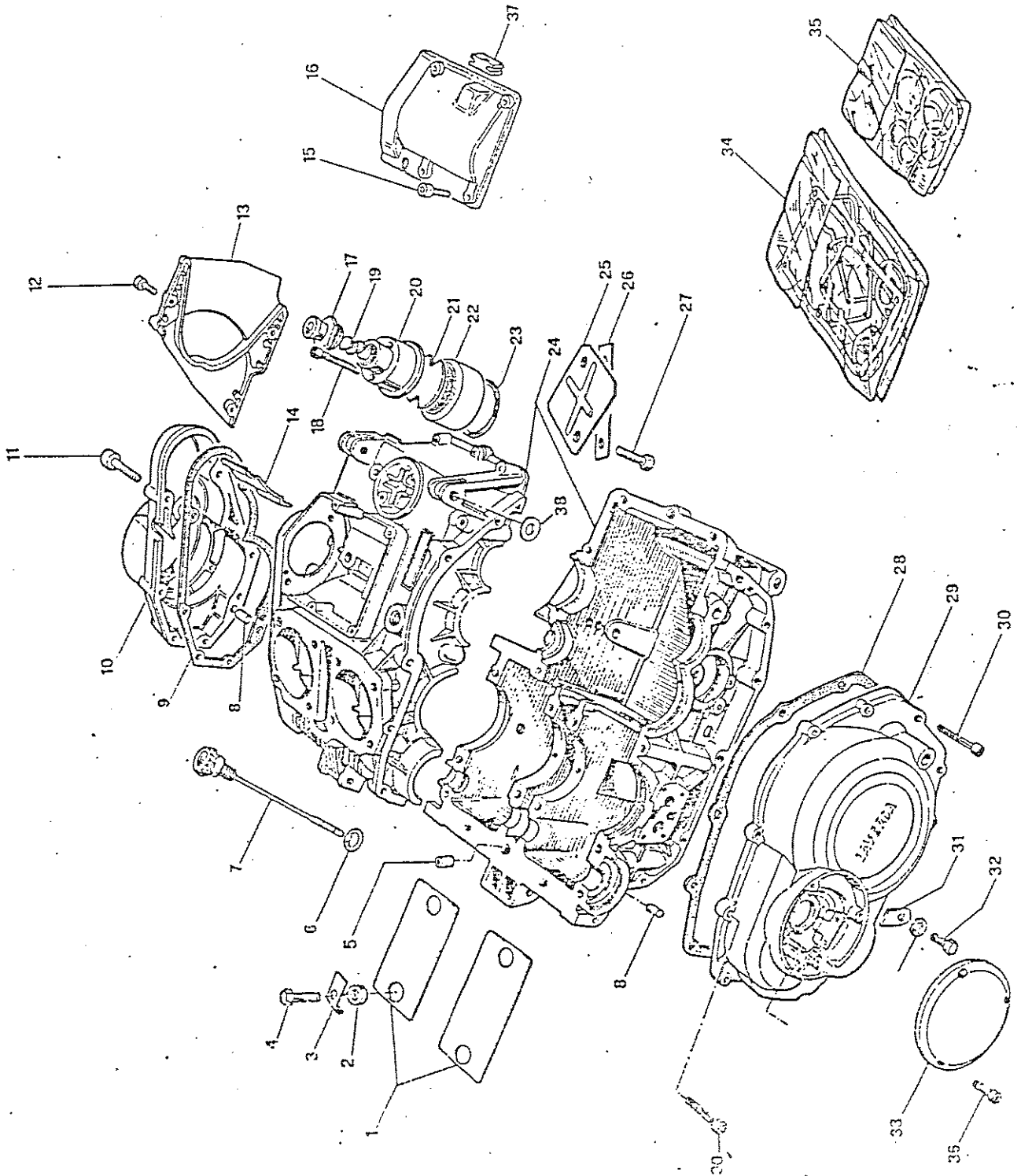


ANALISI TECNICA

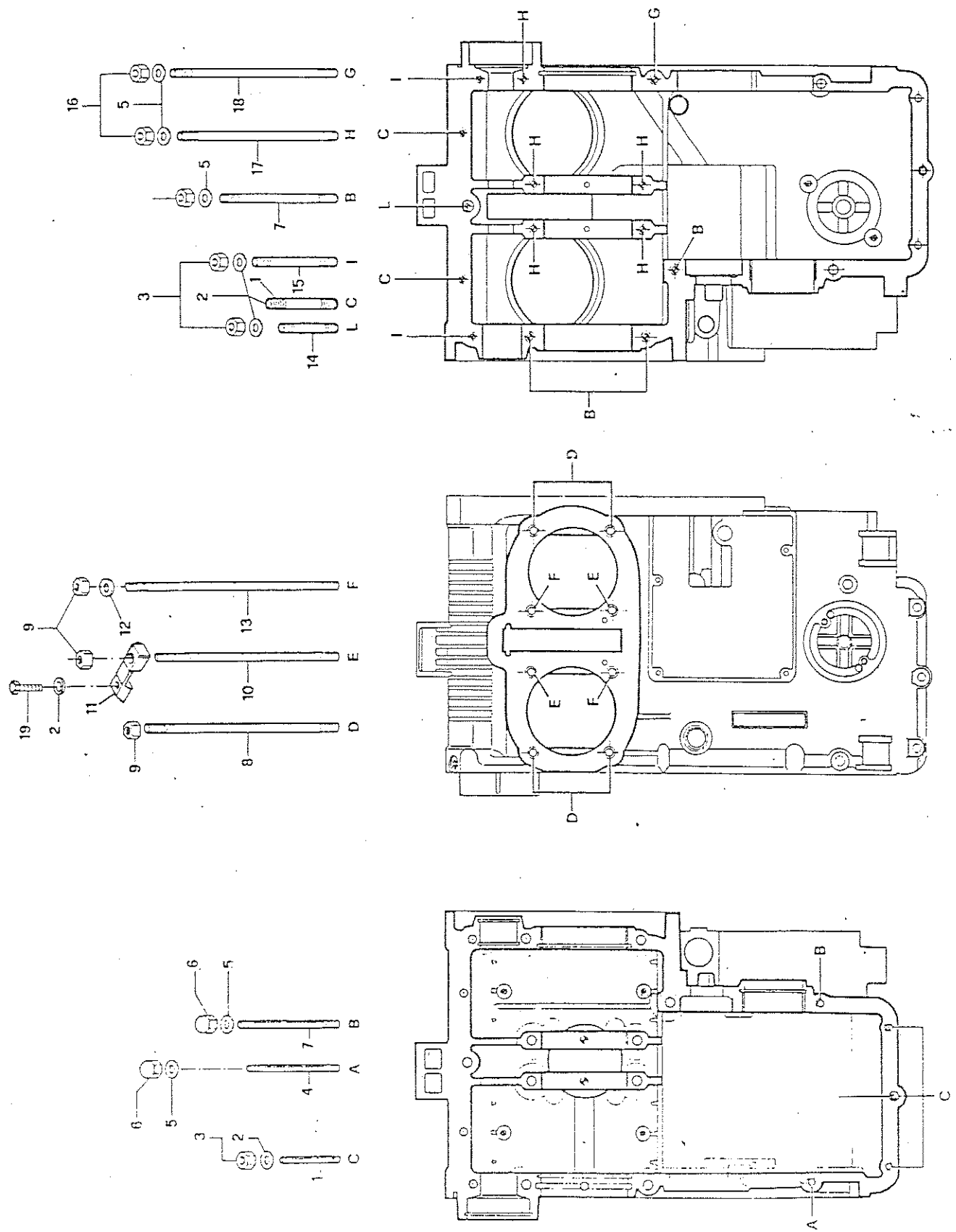
Motore	bicilindrico a 4 tempi
Alesaggio e corsa	76 x 63 mm
Cilindrata	571 cc
Cilindro	in lega leggera
Distribuzione	bialbero a cammes in testa con quattro valvole per cilindro
Raffreddamento	ad aria
Alimentazione	carburatore Dellorto DHLA a doppio corpo
Accensione	elettronica
Avviamento	elettrico
Impianto elettrico	generatore 12V - 300W
Cambio	a sei velocità
Trasmiss. primaria	ad ingranaggi «long-addentum»
Trasmissione finale	a catena
Telaio	in tubi d'acciaio quadri con struttura a monoculla sdoppiata
Sospensioni	anteriore con forcella Marzocchi teleidraulica Ø steli 41 mm posteriore monoamm. a sistema progressivo Soft-Ramble
Freni	anteriore a disco flottante Ø 260 mm con pinza a doppio pistoncino posteriore a disco singolo Ø 250 mm
Pneumatici	anteriore Pirelli MT 40 90/90 S 21 posteriore Pirelli MT40 5,10 S 17
Prestazioni	170 Km/h



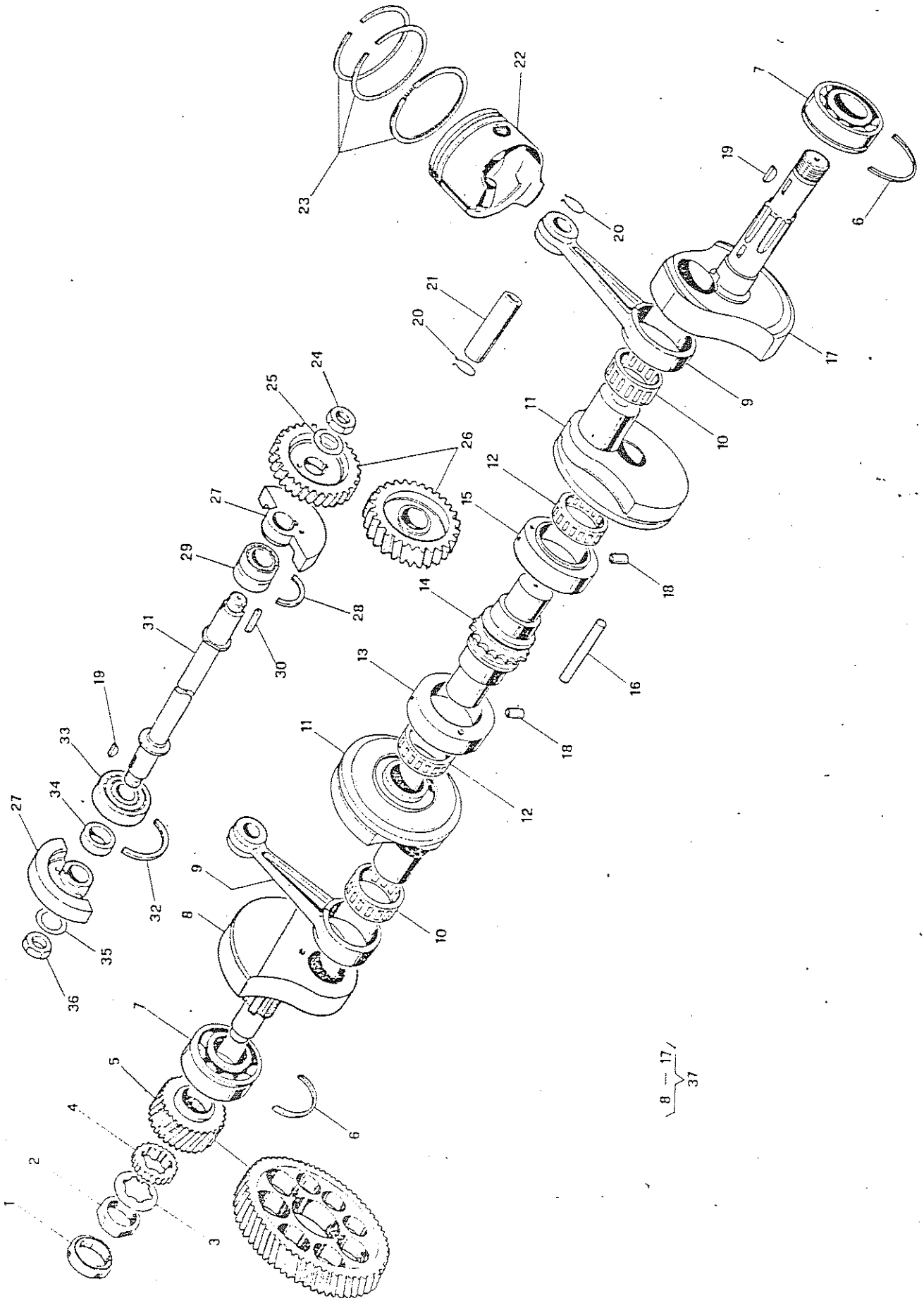
Pos.	Codice	Q.	Denominazione	Description
1	25 307 135	1	Coperchio Testa	Cylinder head cover
2	33 111 081	2	Rondella (6,25 x 12 x 1)	Washer
3	40 126 173	1	Alberino rinvio contagiri	Rev. counter shaft
4	33 114 824	1	Rondella (16,25 x 21 x 1)	Washer
5	21 604 150	1	Boccola rinvio contagiri	Bush
6	30 362 083	2	Vite TCEI (6 x 20)	Screw
7	30 362 183	2	Vite TCEI (6 x 50)	Screw
8	30 362 143	11	Vite TCEI (M 6 x 35)	Screw
9	55 120 090	1	Guarnizione coperchio TESTA	Gasket
0	30 510 147	4	Dado M 7	Nut
1	33 120 007	4	Rondella grower 7	Spring washer
2	31 1381 502	4	Vite prigioniera (M 7 x 38)	Stud
3	30 620 134	2	Ghiera Tubo scarico	Exhaust ring nut
4	55 110 138	2	Guarnizione	Half ring
5	25 104 069	4	Sede valvola scarico	Exhaust valve seat
6	25 104 068	4	Sede valvola aspirazione	In take valve seat
7	29 001 074	1	Raccordo Dx Carburatore	In take manifold
7	29 001 075	1	Raccordo Sx Carburatore	In take manifold
8	31.138 483	4	Prigioniero (M 7 x 34)	Stud
9	33 111 750	4	Rondella (7,5 x 15 x 1,5)	Washer
0	30 531 143	4	Dato autobloccante M 7	Self locking nut
1	55 120 231	1	Guarnizione carter-cilindro	Gasket
2	25 203 062	1	Cilindro con canne	Cylinder head
3	31 133 763	2	Vite prigioniera M 8 x 43	Stud
4	33 112 110	2	Rondella (8,5 x 17 x 2)	Washer
5	30 510 163	2	Dado M 8	Nut
6	25 203 061	2	Canna cilindro	Cylinder liner
7	55 120 226	1	Guarnizione cilindro-TESTA	Cylinder head gasket
8	50 402 054	4	Gommino	Ruber seal
9	25 101 105	1	Testa con guidav.-sede valvole e cappelli	Cylinder head with valve guides e seats



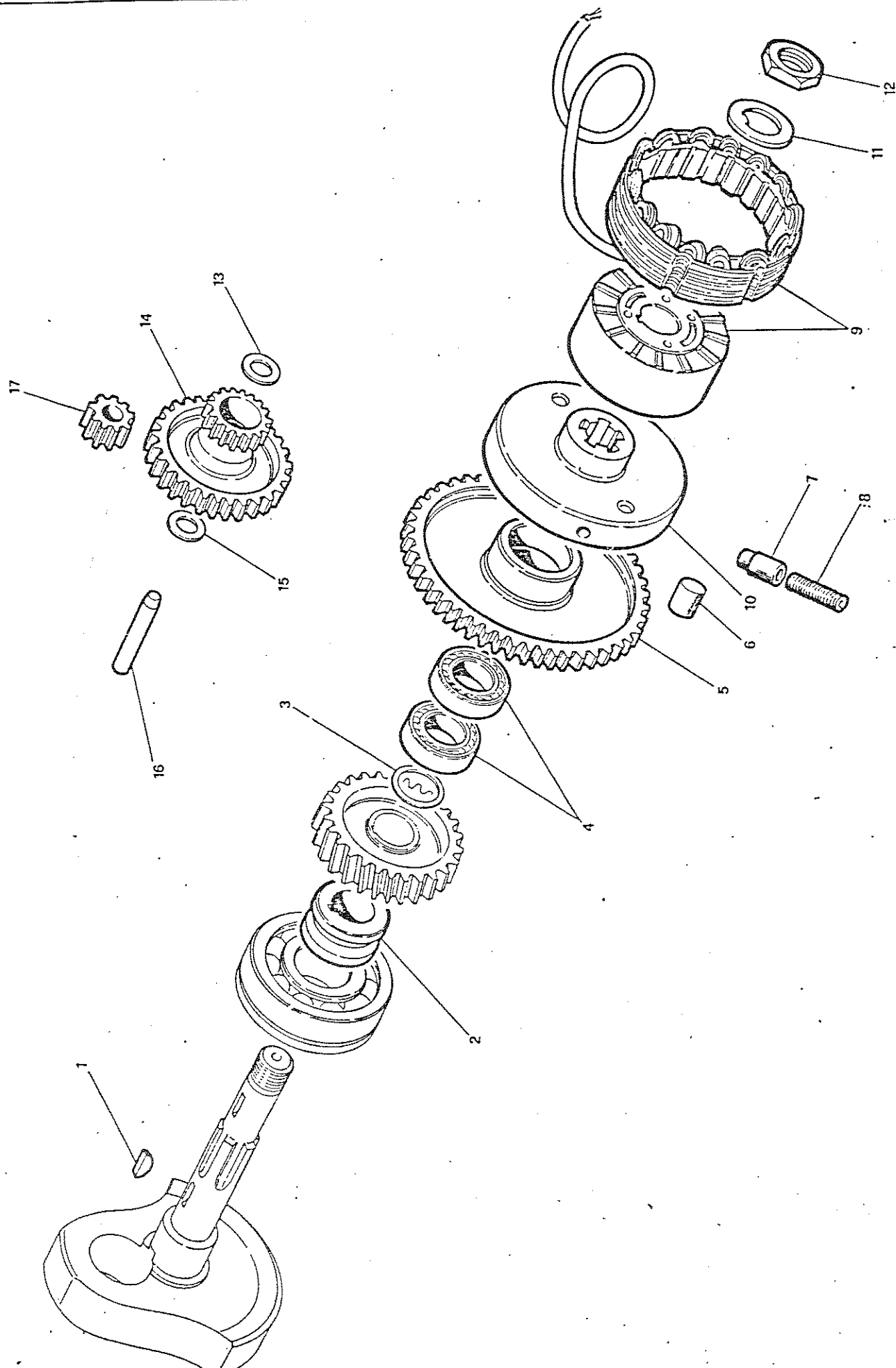
Pos.	Codice	Q.	Defominazione	Description
1	58 320 039	2	Schermo olio	Oil guard
2	34 510 227	4	Distanziale	Spacer
3	37 184 700	4	Piastrina	Plate
4	30 232 063	4	Vite TE M 6 x 16	Screw
5	21 601 005	2	Spina centraggio	Locating pin
6	55 130 015	1	Guarnizione OR 115	ORING
7	61 904 231	1	Asta livello olio	Oil level stick
8	34 110 151	3	Spina centraggio	Locating pin
9	55 120 224	1	Guarnizione	Gasket
10	25 303 125	1	Coperchio lato avviamento	Cover start. side
11	30 362 143	7	Vite TCEI M 6 x 35	Screw
12	30 362 083	3	Vite TCEI M 6 x 20	Screw
13	25 304 131	1	Coperchio catena	Chain cover
14	58 320 035	1	Protezione	Guard
15	30 368 233	4	Vite TCEI M 5 x 12	Screw
16	58 110 161	1	Coperchio motor. avviam.	Starter cover
17	37 310 300	1	Raccordo sfiato motore	motor breather
18	30 368 333	2	Vite TCEI M 5 x 70	Screw
19	52 504 105	1	Valvola sfiato motore	breather valve
20	58 110 159	1	Coperchio sfiato motore	breather cover
21	58 320 044	1	Disco di chiusura	Cover plate
22	34 510 235	1	Distanziale	Spacer
23	35 130 070	2	Guarnizione OR 164	ORING
24	25 400 009	1	Carters accoppiati	Casings
25	58 320 036	1	Paraspruzzi sfiato moti	breather guard
26	37 184 000	1	Fascetta di sicurezza	safety strap
27	30 238 023	3	Vite TE M 5 x 12	Screw
28	55 120 225	1	Guarnizione coperch. frizione	Gasket
29	25 301 120	1	Coperchio Frizione	Clutch cover
30	30 362 103	12	Vite TCEI M 6 x 25	Screw
31	33 290 033	1	Piastrina	Plate
32	30 368 243	3	Vite TCEI M 5 x 16	Screw
33	58 110 157	1	Coperchio ispezione	Inspection cover
34	55 120 233	1	Serie guarnizioni piane	Flat gasket set
35	55 211 500	1	Serie guarnizioni para olio	Oil gasket set
36	30 368 243	3	Vite brugola (5 x 16)	Screw
37	50 406 052	1	Gommino per cavi	Rubber grommet
38	33 113 071	2	Rondella appoggio	Washer



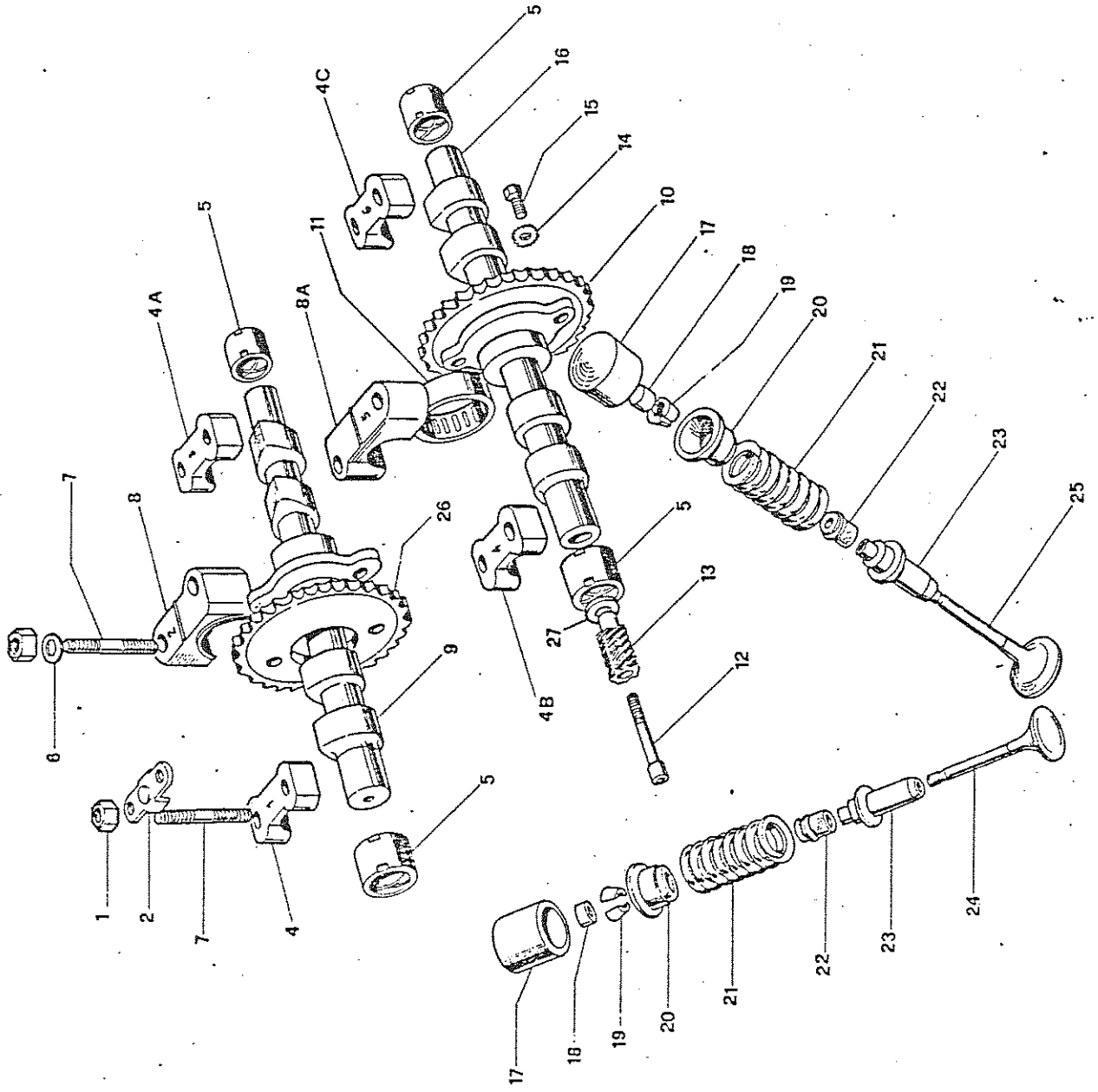
Pos.	Codice	Q.	Denominazione	Description
1	31 132 843	5	Vite prigioniero (6 x 54)	Stud
2	33 111 010	10	Rondella Ø 6,25 x 12 x 1,5	Stud
3	30 510 123	8	Dado mm. 6	Washer
4	31 133 813	1	Vite prigioniero (8 x 91)	Stud
5	33 112 110	11	Rondella Ø 8,5 x 17 x 2	Washer
6	30 523 162	2	Dado cieco mm. 8	Cap nut
7	31 133 663	4	Vite prigioniero (8 x 112)	Stud
8	31 138 843	4	Vite prigioniero (9 x 255)	Stud
9	30 590 321	8	Dado mm. 9	Nut
10	31 138 823	2	Vite prigioniero (9 x 245)	Stud
11	21 160 037	2	Cavallotto	Spacer
12	33 112 770	2	Rondella Ø 9,1 x 15,5 x 2	Washer
13	31 138 813	2	Vite prigioniero (9 x 261)	Stud
14	31 132 213	1	Vite prigioniero (6 x 65)	Stud
15	31 132 563	2	Vite prigioniero (6 x 80)	Stud
16	30 510 163	9	Dado mm. 8	Nut
17	31 133 643	5	Vite prigioniero (8 x 152)	Stud
18	31 133 823	1	Vite prigioniero (8 x 166)	Stud
19	30 212 123	2	Vite TE M6 x 30	Screw



Q. s.	Codice	Q.	Denominazione	Description
	55 214 030	1	Guarnizione M/M 2030	Oil seal
	30 590 240	1	Dado blocc. pign. mot.	Nut
	33 140 060	1	Rondella scanalata	Spline washer
	41 112 308	1	Pignone con pompa	Pump pinion
	41 112 316	1	Coppia primaria	Cranshaft pinion
	22 810 301	1	Semianello	Half Ring
	22 101 301	2	Cuscinetto (30 x 72 x 19)	Ball Bearing
	40 302 069	1	Volano lato Frizione	Flywheel-clutch side
	43 101 038	2	Biella	Connecting Rod
	22 809 703	2	Gabbia a rulli (35 x 45 x 19,7)	Needle cage
	40 301 067	2	Volano con convogliatore	Flywheel
	22 809 773	2	Gabbia a rulli (36 x 46 x 15)	Needle cage
	21 612 117	1	Anello sx per gabbia	L.H. Outer race
	41 211 050	1	Pignone con catena distrib.	Timing sprocket
	21 612 119	1	Anello dx per gabbia	R.H. Outer race
	34 110 192	1	Spina per pattino catena	Dowel pin
	40 302 072	1	Volano lato avviamento	Flywheel starten side
	34 131 210	2	Rullo 6 x 10	Pin
	34 410 810	2	Linguetta a disco 4 x 5	Woodruff Key
	50 320 243	4	Anello di fermo	Circlip
	34 120 270	2	Spinotto pistone	Piston pin
	43 504 160	2	Pistone Completo sel. A	Piston A
	43 504 161	2	Pistone Compl. la magg.	Piston-oversize
	43 504 162	2	Pistone Compl. 2a magg.	Piston-oversize 2
	55 281 042	2	Serie Segmenti	Ring set
	55 281 043	2	Serie segmenti la magg.	Ring set-oversize 1
	55 281 044	2	Serie segmenti 2a magg.	Ring. set-oversize 2
	30 590 332	1	Dado M 15 x 1	Nut
	33 270 77	1	Rondella	Washer
	41 111 315	1	Coppia Ingr. masse contr.	Counterweight gear
	40 305 063	2	Massa Controrotante	Counterweight
	33 270 075	2	Semianello	HalfRing
	22 803 203	1	Gabbia a rulli NKI 20/20	Needle cage
	33 430 418	1	Linguetta 4 x 4 x 18	Key
	40 110 509	1	Albero masse controrotanti	Counterweight shaft
	33 270 076	1	Semianello	Half ring
	22 209 211	1	Cuscinetto a rulli (20 x 52 x 15)	Roller bearing
	34 510 229	1	Distanziale	Spacer
	33 114 740	1	Rondella	Washer
	30 590 334	1	Dado M 15 x 1 sx	Nut L.H.
	40 102 508	1	Albero Motore completo	Crankshaft assy

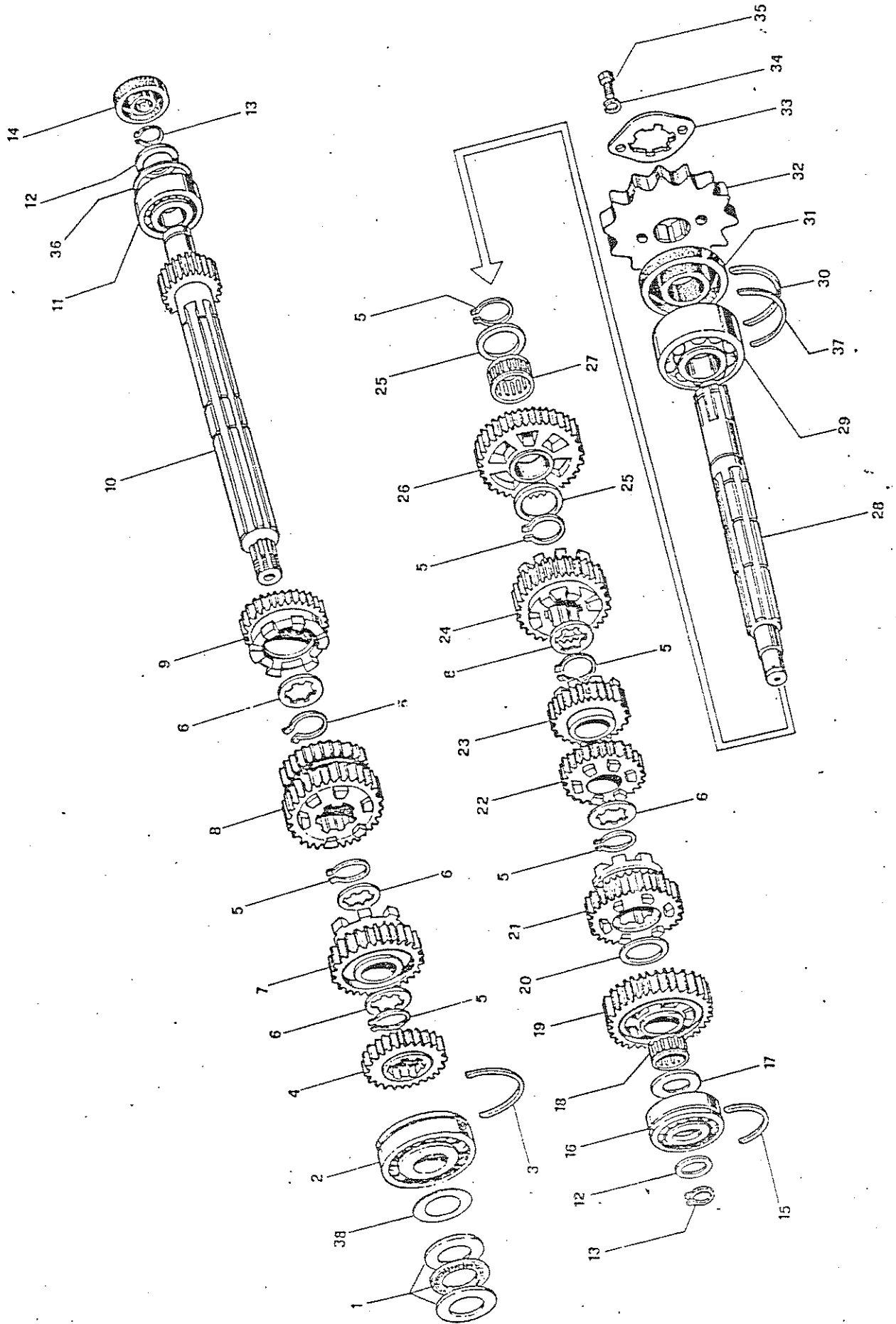


Pos.	Codice	Q.	Denominazione	Description
1	33 410 813	1	Linguetta a disco 4 x 6,5	Woodruff Key
2	34 510 230	1	Distanziale	Spacer
3	33 116 551	1	Rondella 25,25 x 30 x 1	Washer
4	22 101 242	2	Cuscinetto 25 x 37 x 7	Ball Bearing
5	41 211 046	1	Corona avviamento	Starter gear
6	34 132 010	6	Rullo 10 x 10	Roller
7	43 501 001	6	Pistone spingirullo	Plunger
8	50 120 001	6	Molla	Spring
9	77 100 001	1	Alternatore	Generator
10	40 701 016	1	Ruota libera completa	Free wheel assy
11	33 150 010	1	Rondella	Washer
12	30 590 331	1	Dado M 20 x 1	Nut
13	33 113 091	1	Rondella 10,5 x 17 x 0,5	Washer
14	41 111 317	1	Ingran. avviam. con bronzina	Gear assy
15	33 113 031	1	Rondella 10,5 x 17 x 1	Washer
16	34 110 191	1	Perno	Pin
17	41 211 087	1	Pignone motorino avviamento	Gear, starter reduction

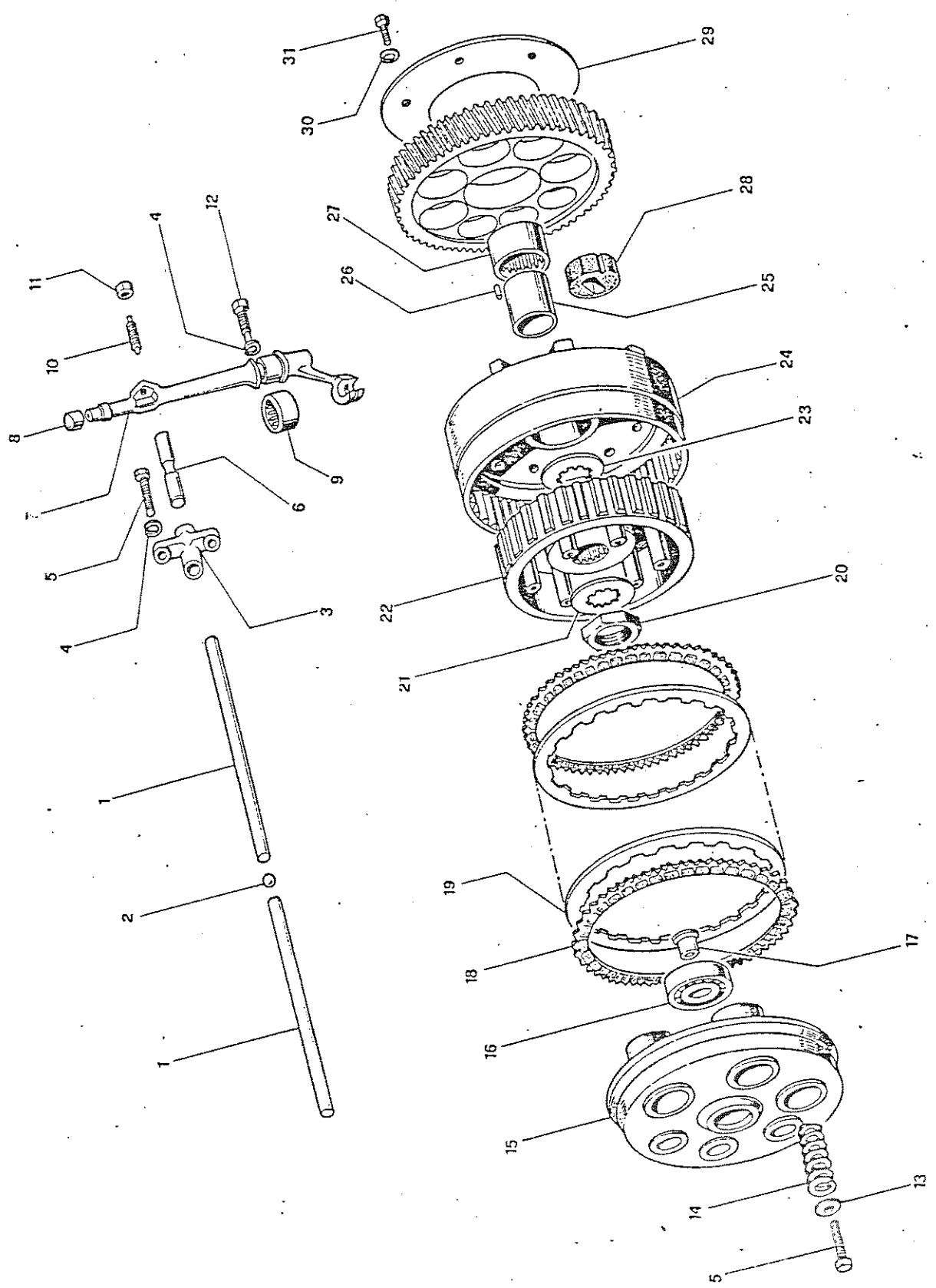


Pos.	Codice	Q.	Denominazione	Description
1	30 510 163	6	Dado M 8	Nut
2	33 290 031	4	Piastrina di sicurezza	Lock plate
4	21 110 341	1	Cappello laterale 1	Side Bearing cap 1
4a	21 110 343	1	Cappello laterale 3	Side Bearing cap 3
4b	21 110 344	1	Cappello laterale 4	Side Bearing cap 4
4c	21 110 346	1	Cappello laterale 6	Side Bearing cap 6
5	21 601 167	4	Boccola in avional	Bush
6	33 112 201	2	Rondella (8,5 x 17 x 2)	Washer
7	31 133 773	6	Vite prig. M 8 x 53	Stud
8	21 160 063	1	Cappello centrale 2	Central Bear. cap 2
8a	21 164 064	1	Cappello centrale 5	Central Bear. cap 5
9	40 101 511	1	Albero a cammes (scarico)	Cam shaft (exhaust)
10	41 211 118	1	Corona com. albero a cammes (scarico)	Cam shaft gear
11	22 805 353	2	Gabbia a rulli (35 x 42 x 12)	Needle cage
12	30 362 143	1	Vite TCEI M 6 x 35	Screw
13	41 112 183	1	Pignone contagiri	Rev. counter pinion
14	33 131 007	4	Rondella dentellata	Lock washer
15	30 238 383	4	Vite TE M 7 x 10	Screw
16	40 101 510	1	Albero a cammes aspirazione	Cam shaft-intake
17	52 506 074	8	Cappuccio Com. valv.	Valve tappet
17	52 506 089	—	Cappuccio 1° maggior.	Valve tappet-1st oversize
17	52 506 090	—	Cappuccio 2° maggior.	Valve tappet 2nd overs
18	52 507 098	—	Serie scodellini valvola	Adjust. cap kit.
18	52 507 084	—	Scodellino spess. 2,45	Adjust. cap 2,45
18	52 507 085	—	Scodellino spess. 2,52	Adjust. cap 2,52
18	52 507 086	—	Scodellino spess. 2,60	Adjust. cap 2,60
18	52 507 087	—	Scodellino spess. 2,70	Adjust. cap 2,70
18	52 507 088	—	Scodellino spess. 2,80	Adjust. cap 2,80
18	52 507 093	—	Scodellino spess. 2,90	Adjust. cap 2,90
18	52 507 094	—	Scodellino spess. 3,00	Adjust. cap 3,00
18	52 507 097	—	Scodellino spess. 3,10	Adjust. cap. 3,10
19	52 503 072	16	Semicono	Valve lock
20	52 502 092	8	Piattino ritengono molla	Spring cap
21	50 120 115	8	Molla per valvola	Valve spring
22	55 120 098	8	Guarnizione per valvola	Valve oil seal
23	21 603 384	8	Guidavalvola	Valve guide
23	21 603 388	—	Guidavalvola 1° magg.	Valve guide overs.
23	21 603 389	—	Guidavalvola 2° magg.	Valve guide overs.
24	52 501 020	4	Valvola di scarico	Exhaust valve
25	52 501 019	4	Valvola di aspirazione	Intake valve
26	41 211 117	1	Corona Com. albero cammes (aspiraz.)	Camshaftgear-intake
27	33 113 031	1	Rondella \varnothing 10,5 x 17 x 1	Washer

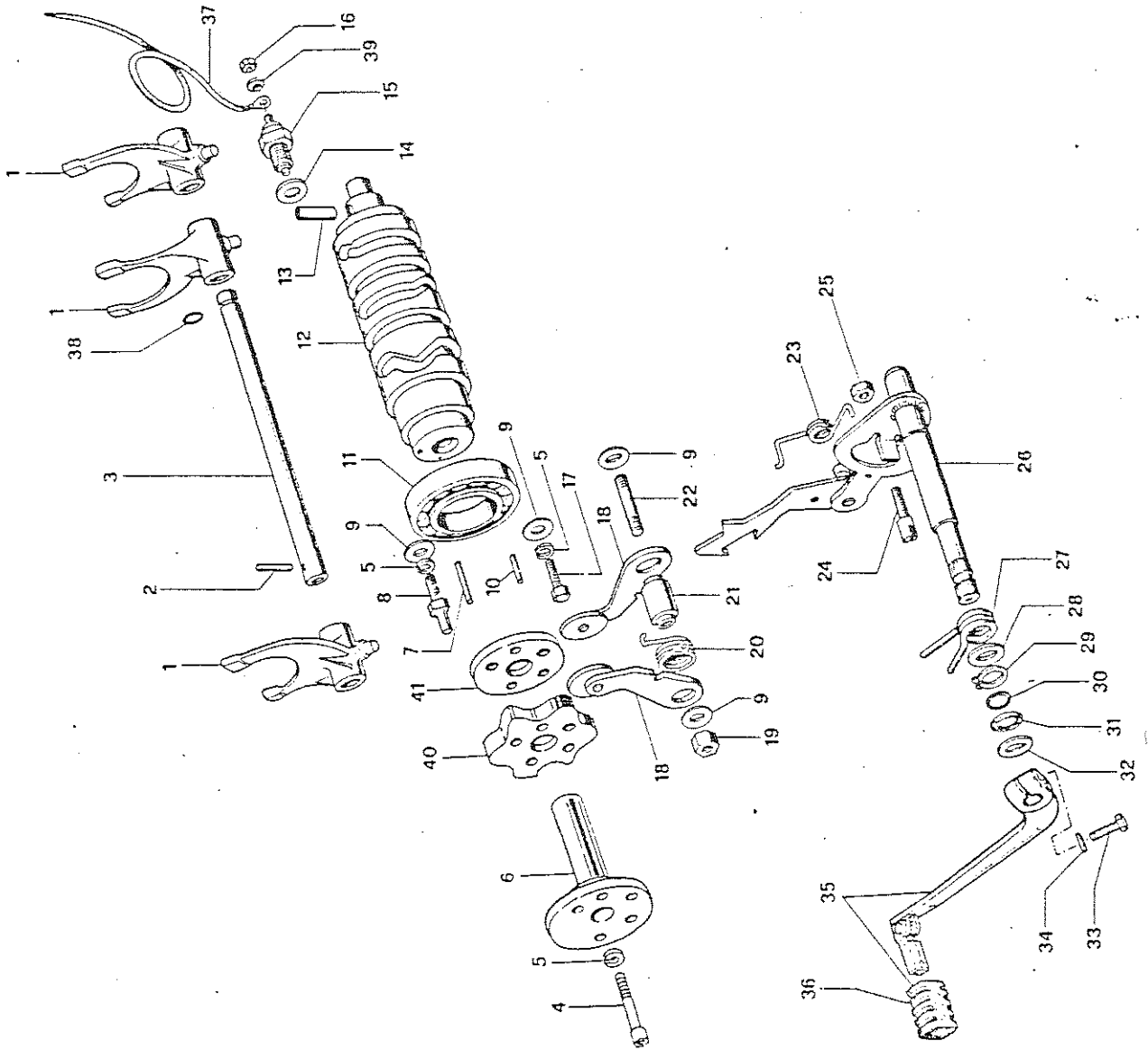
Pos.	Codice	Q.	Denominazione	Description
1	41 391 256	1	Maglia giunzione	Link
2	41 311 256	1	Catena distribuzione	Timing chain
3	31 310 330	1	Pattino ant. catena	Front chain pad
4	31 310 154	1	Pattino post. catena	Rear chain pad
5	33 111 014	2	Rondella \varnothing 6,25 x 12 x 1,5	Washer
6	30 232 083	3	Vite (6 x 20)	Screw
7	31 310 500	1	Appoggio per pattino	Pad support
8	31 310 242	1	Braccio tenditore	Stretching arm
9	34 110 193	2	Spina	Locating pin
10	50 401 002	1	Tappo antivibrazione	Vibrations dumper
11	40 104 154	1	Alberino tenditore	Tension shaft
12	55 120 093	1	Guarnizione	Gasket
13	25 305 122	1	Coperchio tenditore	Cover
14	30 510 123	1	Dado mm. 6	Nut
15	30 232 143	1	Vite (6 x 35)	Screw
16	33 111 010	2	Rondella \varnothing 6,25 x 12 x 1,5	Washer
17	31 310 256	1	Gruppo tenditore	Tension assembly assy
18	34 110 197	1	Spina per maglie giunz.	Pin



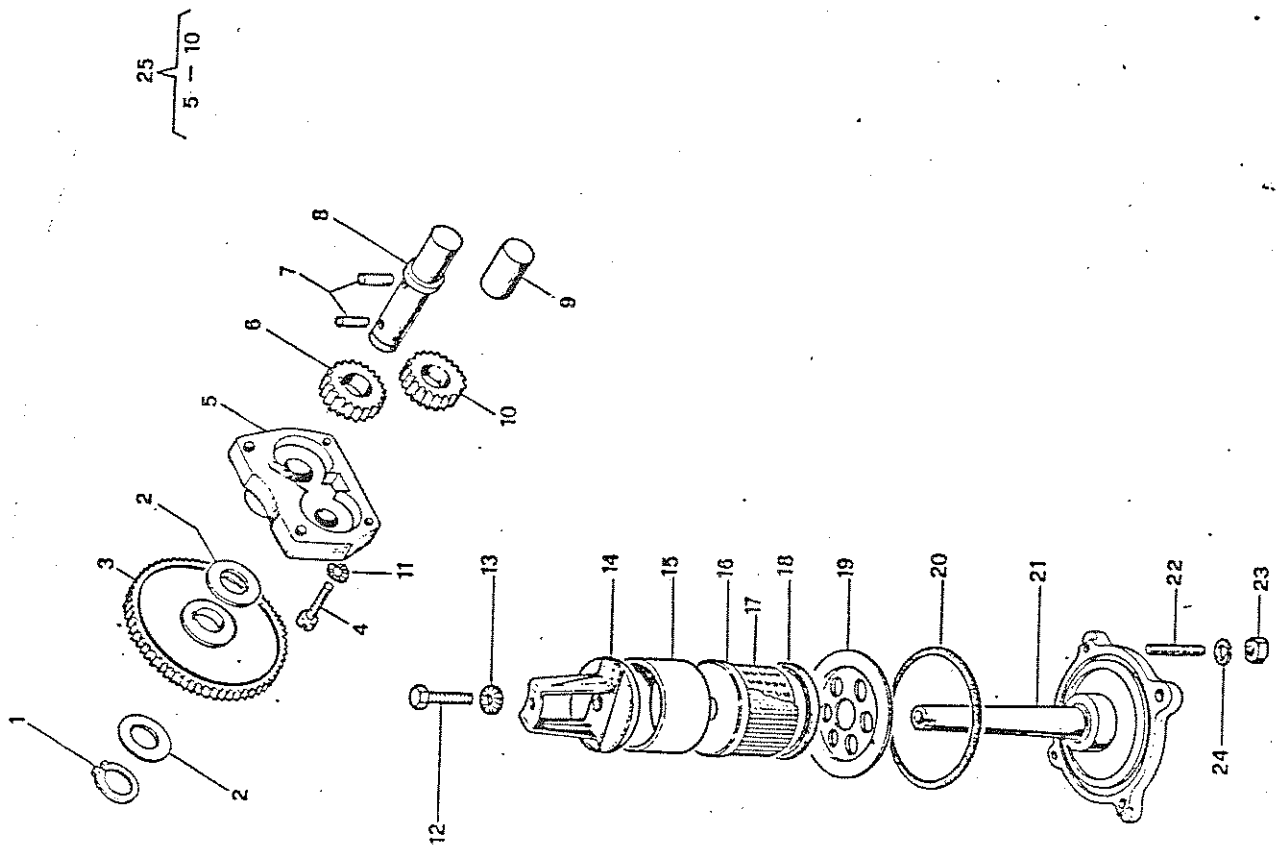
Pos.	Codice	Q.	Denominazione	Description
1	22 890 253	1	Cuscinetto reggisp. Fr.	Thrust Bearing
2	22 101 251	1	Cuscinetto (25 x 62 x 17)	Ball Bearing
3	22 810 251	1	Semianello	Bearing half ring
4	41 111 304	1	Ingran. prim. 2 ^a vel.	Main shaft-2nd gear
5	50 310 150	7	Anello seeger 25e	Locking
6	33 140 084	5	Rondella scanalata	Spline washer
7	41 111 098	1	Ingran. prim. 4 ^a vel.	Main shaft 4th gear
8	41 111 102	1	Ingran. prim. 5 ^a -6 ^a vel.	Main shaft 4th-5th gear
9	41 111 301	1	Ingran. prim. 3 ^a vel.	Main shaft 3rd gear
10	40 112 347	1	Albero Frizione	Main shaft
11	22 111 171	1	Cuscinetto (17 x 47 x 14)	Ball Bearing
12	33 115 031	2	Rondella (17,25 x 25 x 1)	Washer
13	50 310 134	2	Anello seeger 17e	Locking
	55 212 030	1	Guarnizione SMIM (10 x 30 x 7)	Oil seal
15	22 810 171	1	Semianello	Beating half ring
16	22 101 171	1	Cuscinetto (17 x 47 x 14)	Ball Bearing
17	33 115 111	1	Rondella (17,25 x 30,5 x 1)	Washer
18	22 808 213	1	Gabbia a Rulli (20 x 24 x 13)	Needle cage
19	41 111 303	1	Ingran. second. 2 ^a vel.	Countershaft 2nd gear
20	33 115 761	1	Rondella (20,6 x 28 x 1)	Washer
21	41 111 094	1	Ingran. second. 4 ^a vel.	Countershaft-4th gear
22	41 111 096	1	Ingran. second. 6 ^a vel.	Countershaft 6th gear
23	41 111 104	1	Ingran. second. 5 ^a vel.	Countershaft 5th gear
24	41 111 300	1	Ingran. second. 3 ^a vel.	Countershaft 3rd gear
25	33 116 441	2	Rondella (25,5 x 35 x 1)	Washer
26	41 111 302	1	Ingran. second. 1 ^a vel.	Countershaft 1st gear
27	22 808 253	1	Gabbia a rulli (25 x 29 x 13)	Needle cage
28	40 116 348	1	Albero secondario	Countershaft
29	22 212 251	1	Cuscinetto a rulli	Roller bearing
30	33 270 127	1	Semianello	Bearing half ring
31	55 215 052	1	Guarnizione MIM (25 x 52 x 8)	Oil seal
32	41 211 094	1	Pignone catena (Z15)	Drive sprocket
33	37 413 500	1	Flangia di fermo	Lock plate
34	33 120 006	2	Rondella grower 6	Spring washer
35	30 232 043	2	Vite TE M 6 x 12	Screw
36	33 117 281	—	Rondella di reg. 0,1	Shim
36	33 117 291	—	Rondella di reg. 0,3	Shim
36	33 117 321	—	Rondella di reg. 0,5	Shim
37	33 270 124	—	Semianello reg. 0,1	Half ring
37	33 270 125	—	Semianello reg. 0,3	Half ring
37	33 270 126	—	Semianello reg. 0,5	Half ring
38	33 116 421	—	Rondella di reg. 0,1	Shim
38	33 116 431	—	Rondella di reg. 0,3	Shim



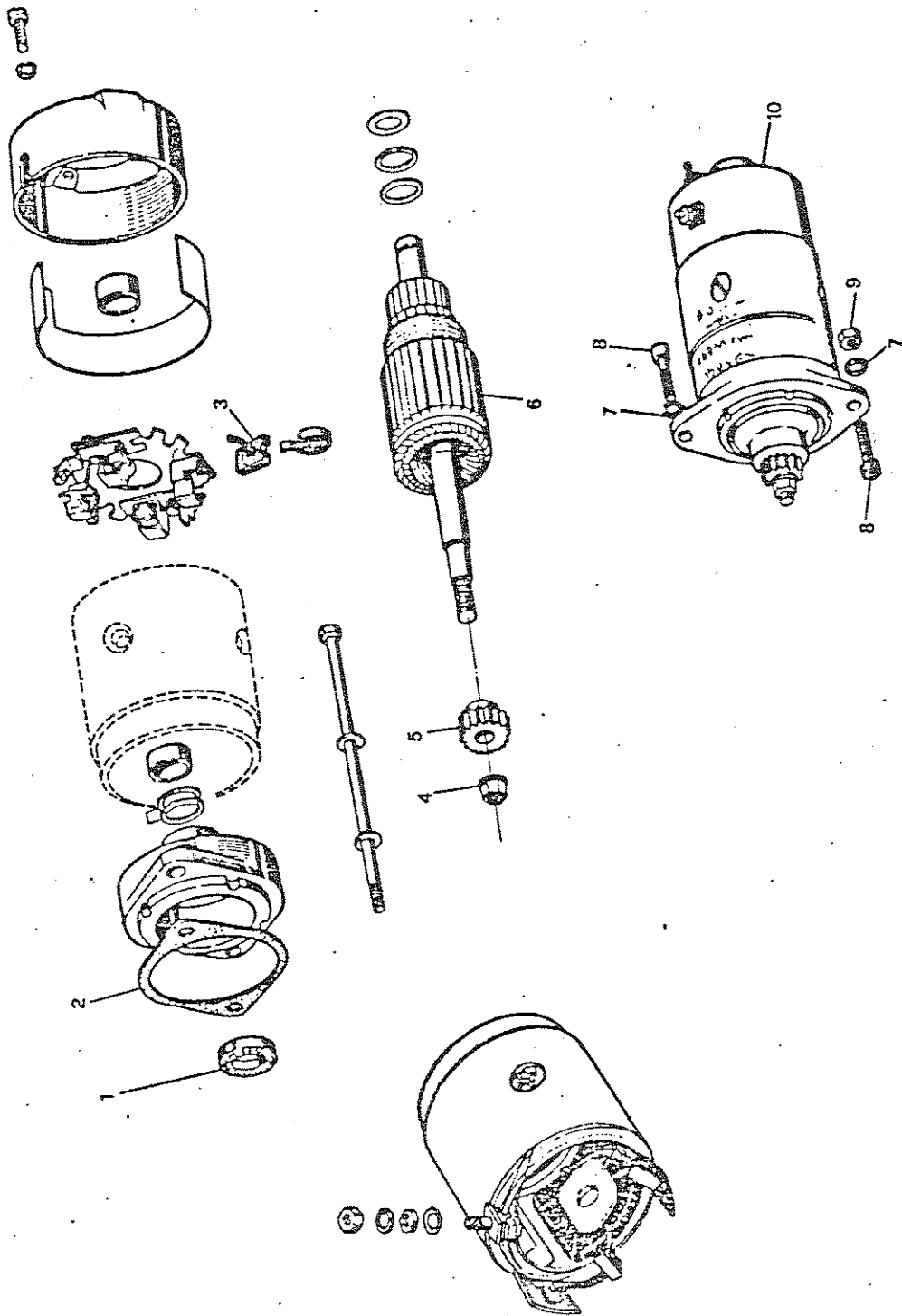
Pos.	Codice	Q.	Denominazione	Description
1	34 280 201	2	Asta Frizione	Clutch rod
2	22 801 301	1	Sfera 1/4	Ball
3	21 108 349	1	Supporto asta frizione	Road holder
4	33 120 006	3	Rondella grower 6	Spring washer
5	30 232 083	8	Vite TE M6x20	Screw
6	34 220 172	1	Perno asta con Frizione	Pin
7	40 111 106	1	Alberino Verticale	Clutch lever
8	22 815 103	1	Gabbia a rulli (10x14x12)	Needle cage
9	22 805 203	1	Gabbia a rulli (20x26x16)	Needle cage
10	30 490 217	1	Vite comando astine	Screw
11	30 510 103	1	Dado M 5	Nut
12	30 490 170	1	Vite di Fermo	Lock screw
13	33 111 060	6	Rondella 6,5 x 18 x 1,5	Washer
14	50 120 006	6	Molla per Frizione	Spring
15	46 503 092	1	Piatto porta molle	Pressure plate
16	22 107 121	1	Cuscinetto (12x28x8)	Ball Bearing
17	21 602 133	1	Boccola di spinta	Thrust bush
18	46 504 098	6	Disco esterno Frizione	Outer drive disc
19	46 505 014	5	Disco interno Frizione	Inner drive disc
20	30 590 350	1	Dado bloccaggio	Lock nut
21	33 140 030	1	Rondella scanalata	Spline washer
22	46 502 091	1	Disco Conduitt. Frizione	Clutch hub
23	33 140 031	1	Rondella spallamento	Spline washer
24	46 501 090	1	Campana Frizione	Clutch housing
25	34 510 070	1	Distanziale	Spacer
26	34 130 608	1	Rullo 3x8	Pin
27	22 805 603	1	Gabbia a rulli 30x37x26	Needle cage
28	50 405 051	8	Gommino parastappi Frizione	Ruber packing
29	46 506 093	1	Disco spallamento	Plate
30	33 120 005	8	Rondella grower 5	Spring washer
31	30 238 063	8	Vite T.E M 5 x 20	Screw



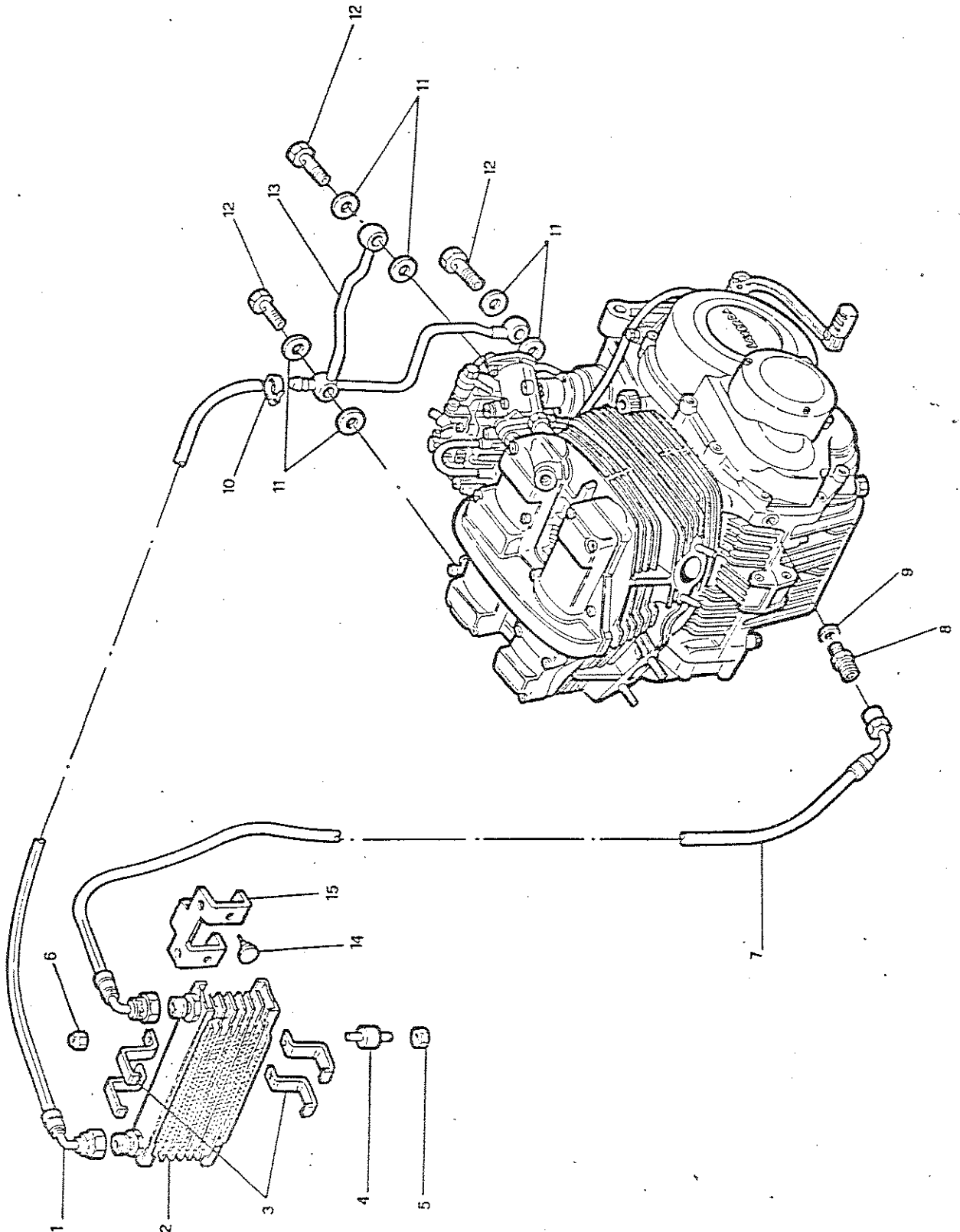
Pos.	Codice	Q.	Denominazione	Description
1	43 701 080	3	Forcella com. cambio	Shift Fork
2	34 110 190	1	Spina di fermo	locating pin
3	40 118 153	1	Alberino per forcelle	Shaft
4	30 362 163	1	Vite TCEI M 6 x 40	Screw
5	33 120 006	3	Rondella grower 6	Lock washer
6	43 605 51	1	Settore porta rulli esterno	Roll holding sector
7	34 130 820	2	Rullo 4 x 20	Pin
8	30 490 171	1	Spina di fermo	Lock pin
9	33 111 060	4	Rondella 6,5 x 18 x 1,5	Washer
10	34 130 816	3	Rullo 4 x 16	Pin
11	22 107 301	1	Cuscinetto a sfere	Ball Bearing
12	43 601 041	1	Tamburo cambio	Cam shaft
13	34 110 134	1	Spina SPIROL 10 x 24	Pin
14	33 114 125	—	Rondella allum. (14,25 x 23 x 1)	Washer
15	71 301 001	1	Interruttore spia folle	Neutral posit. switch
16	30 511 087	1	Dado ottone M 4	Nut
17	30 232 063	1	Vite M 6 x 16	Screw
18	43 304 239	2	Levetta scatto marce	Lever
19	30 510 123	1	Dado M 6	Nut
20	50 190 251	1	Molla scatto marce	Spring
21	34 510 223	1	Distanziale per levette	Spacer
22	31 132 833	1	Vite prig. M 6 x 44	Stud
23	50 190 253	1	Molla richiamo levetta	Spring
24	34 250 102	1	Spina eccentrica	Eccentric pin
25	30 511 163	1	Dado M 8	Nut
26	40 122 151	1	Alberino bilan. cambio	Gear shifter assy
27	50 190 201	1	Molla richiamo selett.	Spring
28	33 114 121	1	Rondella (14,25 x 23 x 1)	Washer
29	50 310 128	1	Anello seeger 14e	Snapping
30	33 113 661	1	Rondella (12,25 x 17 x 1)	Washer
31	55 130 011	1	Guarnizione OR 115	O Ring
32	33 113 580	1	Rondella (12,5 x 24 x 1)	Washer
33	30 232 103	1	Vite M 6 x 25	Screw
34	33 131 006	1	Rondella dentellata 6	Lock washer
35	43 305 225	1	Leva comando cambio completa	Gear change lever assy
36	50 404 173	1	Gommino	Rubber sleeve
37	71 102 209	1	Cavo per spia folle	Neutra switch cable
38	55 130 008	1	Guarnizione OR 108	O Ring
39	33 110 041	1	Rondella (4,5 x 14 x 1)	Washer
40	43 605 050	1	Settore porta rulli interno	Roll holding sector
41	34 510 236	1	Distanziale	Spacer



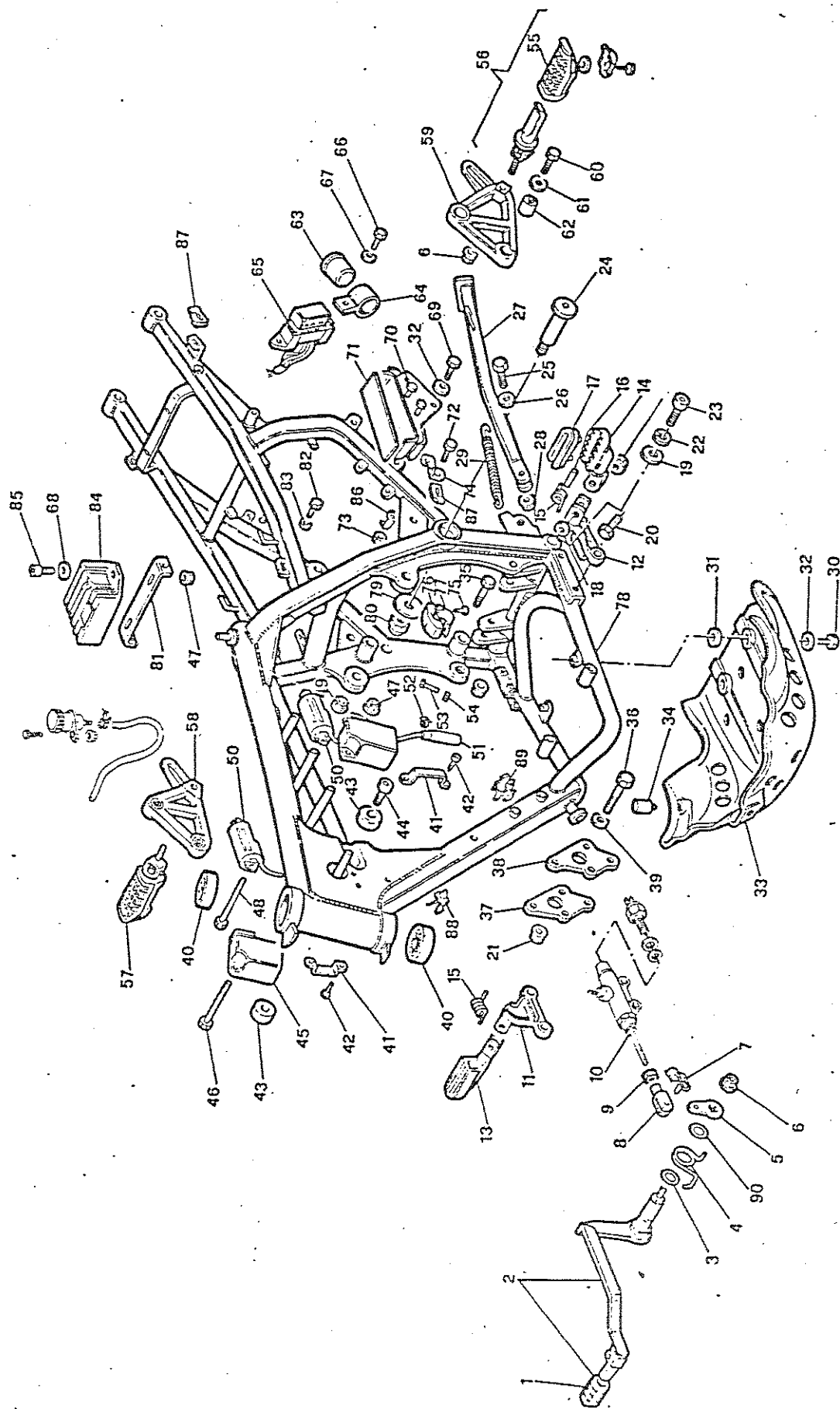
Pos.	Codice	Q.	Denominazione	Description
1	50 310 124	1	Anello seeger 12 E	Snap ring
2	33 113 591	2	Rondella (12,5 x 24 x 0,5)	Washer
3	41 111 309	1	Ingranaggio com. pomp. olio	Driven gear
4	30 318 073	4	Vite TC M 5 x 20	Screw
5	21 104 986	1	Corpo pompa olio	Pump housing
6	41 111 306	1	Ingranaggio Fisso	Drive gear
7	34 110 110	2	Spina 4 x 13,5	Pin
8	40 105 101	1	Alberino pompa olio	Shaft
9	34 110 121	1	Spina ingran. Folle	Idler gear shaft
10	41 111 305	1	Ingranaggio Folle	Idler gear
11	33 131 005	4	Rondella dentellata 5	Lock washer
12	30 232 083	1	Vite TE 6 x 20	Screw
13	33 131 006	1	Rondella dentellata 6	Lock washer
14	62 103 074	1	Disco superiore	Upper plate
15	34 510 231	1	Distanziale	Spacer
16	62 103 013	1	Disco Sup. Filtro olio	Filter upper cover
17	62 102 012	1	Filtro olio	Oil Filter
18	50 408.125	1	Guarnizione	Gasket
19	62 103 053	1	Disco infer. filtro olio	Filter lower cover
20	55 130 051	1	Guarnizione OR 3256	ORING
21	25 302 036	1	Corpo Filtro olio	Oil filter body
22	31 122 122	4	Vite prigioniera 6 x 30	Stud
23	30 510 123	4	Dado M 6	Nut
24	33 120 006	4	Rondella grower 6	Washer
25	21 160 071	1	Pompa olio completa	Oil pump assy



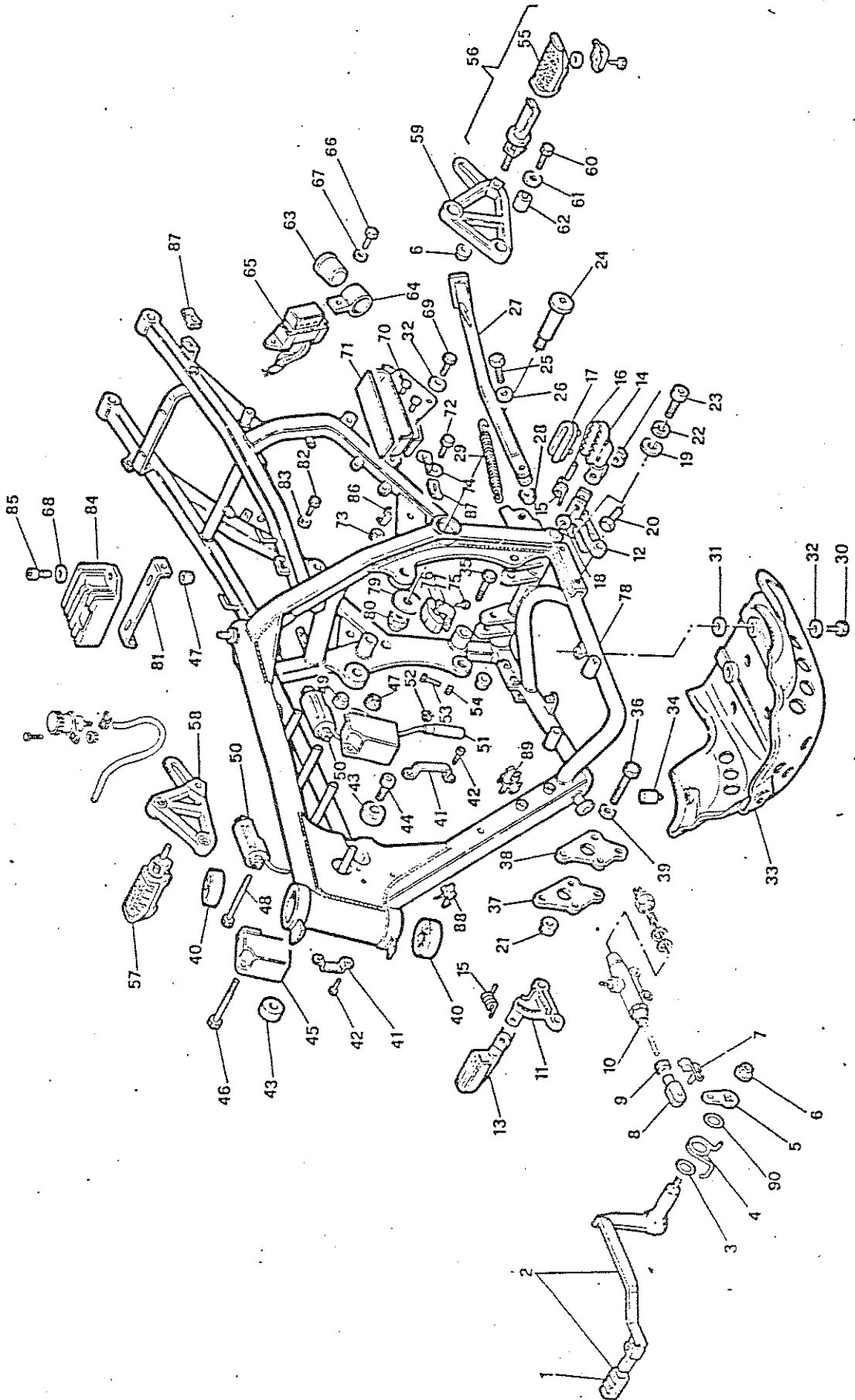
Pos.	Codice	Q.	Denominazione	Description
1	55 213 025	1	Para olio MIM 15x24x5	Oil seal
2	55 120 054	1	Guarnizione	Gasket
3	72 209 041	4	Spazzola	Carbon brush
4	30 536 103	1	Dado autobloc. per mot. avv.	Self locking nut
5	41 211 087	1	Pignone motorino avv.	Starter pinion
6	72 206 042	1	Indotto completo	Armature assy
7	33 120 008	2	Rondella grower 8	Lock washer
8	30 363 123	2	Vite TCEI M 8x30	Screw
9	30 590 230	1	Dado 8 mm	Special nut
10	72 201 015	1	Motorino avv. (completo)	Starter motor assy



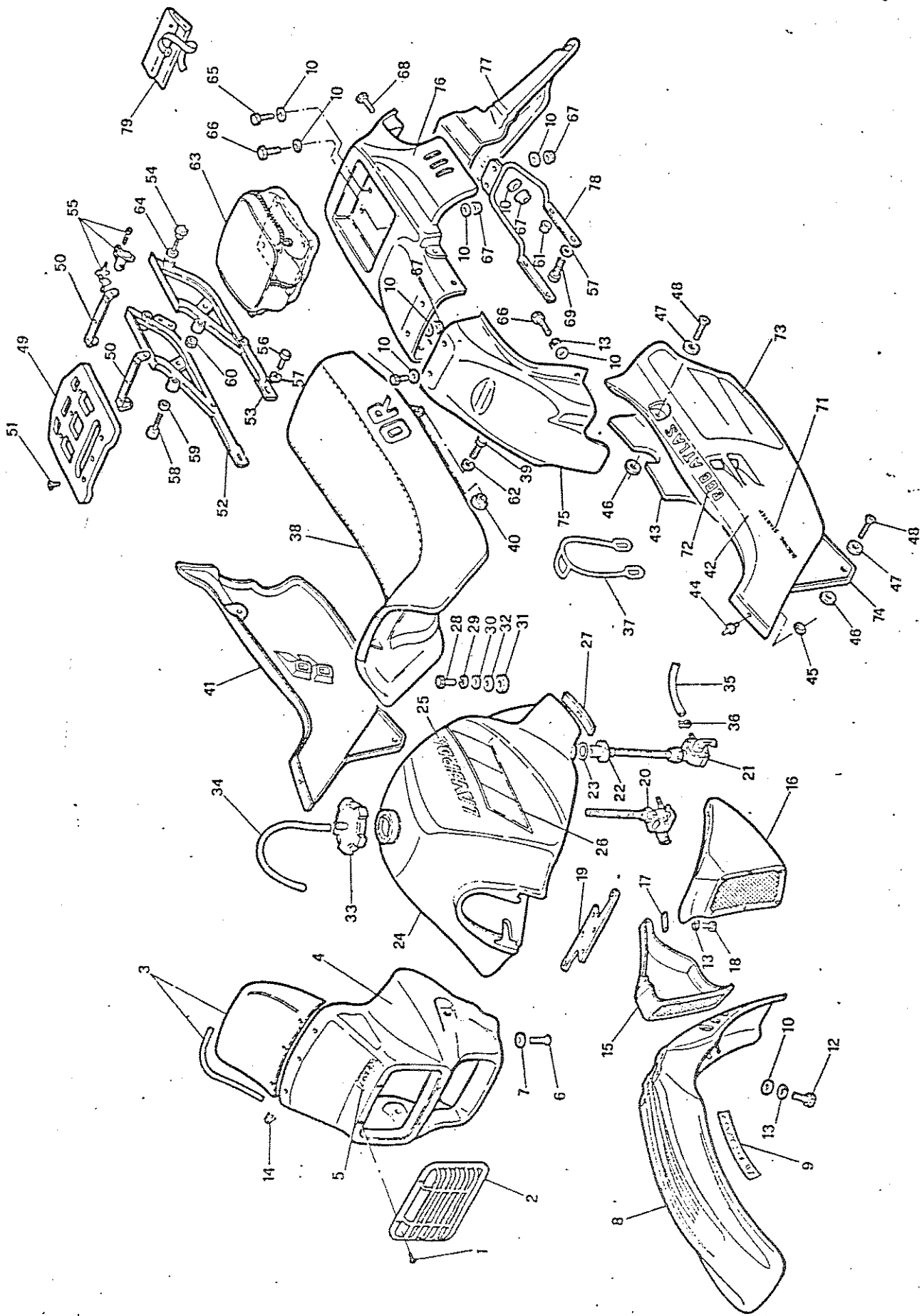
Pos.	Codice	Q.	Denominazione	Description
1	36 200 147	1	Tubo colleg. Radiatore testa	Connecting tube
2	61 940 548	1	Radiatore	Radiator
3	21 100 630	4	Staffa fiss. Radiatore	Radiator clamp
4	21 127 172	2	Supporto antivibrante	Rubber support
5	30 530 123	2	Dado autoblocc. N/70/106M	Self lock. nut
6	30 532 123	2	Dado autoblocc. B/70/206M	Self lock. nut
7	36 200 146	1	Tubo colleg. Rad. Carter	Connecting tube
8	36 210 216	1	Raccordo	Nipple
9	33 113 524	1	Rondella 12,5 x 20 x 1	Washer
10	37 128 200	1	Fascetta 14 x 24	Strap
11	33 270 137	6	Rondella USIT 12,7 x 18 x 1,5	Washer
12	30 490 518	3	Vite perno forato	Hollow screw
13	36 200 228	1	Tubo collegam. Testa-cilindro	Connecting tube
14	50 401 167	2	Gommino	Rubber packing
15	21 160 016	1	Supporto radiatore claxon	Radiator support



Pos.	Codice	Q.	Denominazione	Description
1	50 404 173	1	Gommino per leva freno posteriore	Rubber sleeve
2	43 309 243	1	Leva freno posteriore compl.	Rear brake lever
3	55 130 018	1	Guarnizione OR 2068	Gasket
4	50 190 166	1	Molla per leva	Brake lever spring
5	43 311 224	1	Levetta interna freno posteriore	Brake switch lever
6	30 537 103	4	Dado M 10	Nut
7	43 702 017	1	Clip tipo corto Ø 6	Short clip
8	43 702 016	1	Forcella tipo corto M 6 x 1	Fork
9	30 511 123	1	Dado M 6	Nut
10	34 220 185	1	Puntalino pompa freno posteriore	Plunger rod
11	21 160 011	1	Supporto pedana Dx	Footrest bracket R.H.
12	21 160 012	1	Supporto pedana Sx	Footrest bracket L.H.
13	61.925 821	1	Pedana Dx	Footrest R.H.
14	61 925 822	1	Pedana Sx	Footrest L.H.
15	50 120 114	1	Molla pedana Dx	Footrest spring R.H.
15	50 120 117	1	Molla pedana Sx	Footrest spring L.H.
16	34 510 276	2	Distanziale per pedana	Footrest spacer
17	50 404 174	2	Pedana anteriore poggiapiedi	Rubber pad
18	33 112 110	2	Rondella 8,5 x 17 x 2	Washer
19	33 113 050	4	Rondella 10,5 x 22 x 2	Washer
20	30 213 173	2	Vite TE M 8 x 45	Screw
21	30 537 083	6	Dado M 8	Lock nut
22	33 120 010	4	Rondella grower 10	Spring washer
23	30 364 123	4	Vite TCEI M 10 x 30	Screw
24	34 250 387	2	Perno forcellone posteriore	Swing arm pivot pin
25	30 490 140	1	Vite speciale per cavalletto laterale	Screw for side stand
26	33 120 010	1	Rondella 10	Washer
27	60 103 981	1	Cavalletto laterale	Side stand
28	30 515 203	1	Dado M 10 x 1,25	Nut
29	12 303 020	1	Molla per cavalletto laterale	Side stand spring
30	30 232 073	3	Vite TE M 6 x 18	Screw
31	55 110 317	3	Gommino 6,5 x 20 x 3	Rubber washer
32	33 111 050	5	Rondella 6,5 x 18 x 1	Washer
33	61 922 840	1	Schermo protezione motore	Engine shield
34	50 401 048	1	Gomma app. mascher. inf.	Rubber packing
35	30 214 173	2	Vite TE M 10 x 45	Screw
36	30 213 223	4	Vite TE M 8 x 70	Screw
37	21 160 029	1	Lama Dx supp. motore	R.H. Engine supp. plate
38	21 160 030	1	Lama Sx supp. motore	L.H. Engine supp. plate
39	33 112 040	4	Rondella 8,5 x 19,5 x 1,5	Washer
40	22 208 251	2	Cuscinetto 30205 conico	Taper roller bearing
41	37 187 700	2	Ponte per fissaggio tubi olio	Bracket
42	30 490 742	4	Vite autofilettante 3,5 x 13	Self tapping screw
43	50 402 110	2	Gommino arrot. app. serb.	rubber packing
44	30 363 083	2	Vite TCEI M 8 x 20	Screw
45	73 502 070	2	Centralina	Box

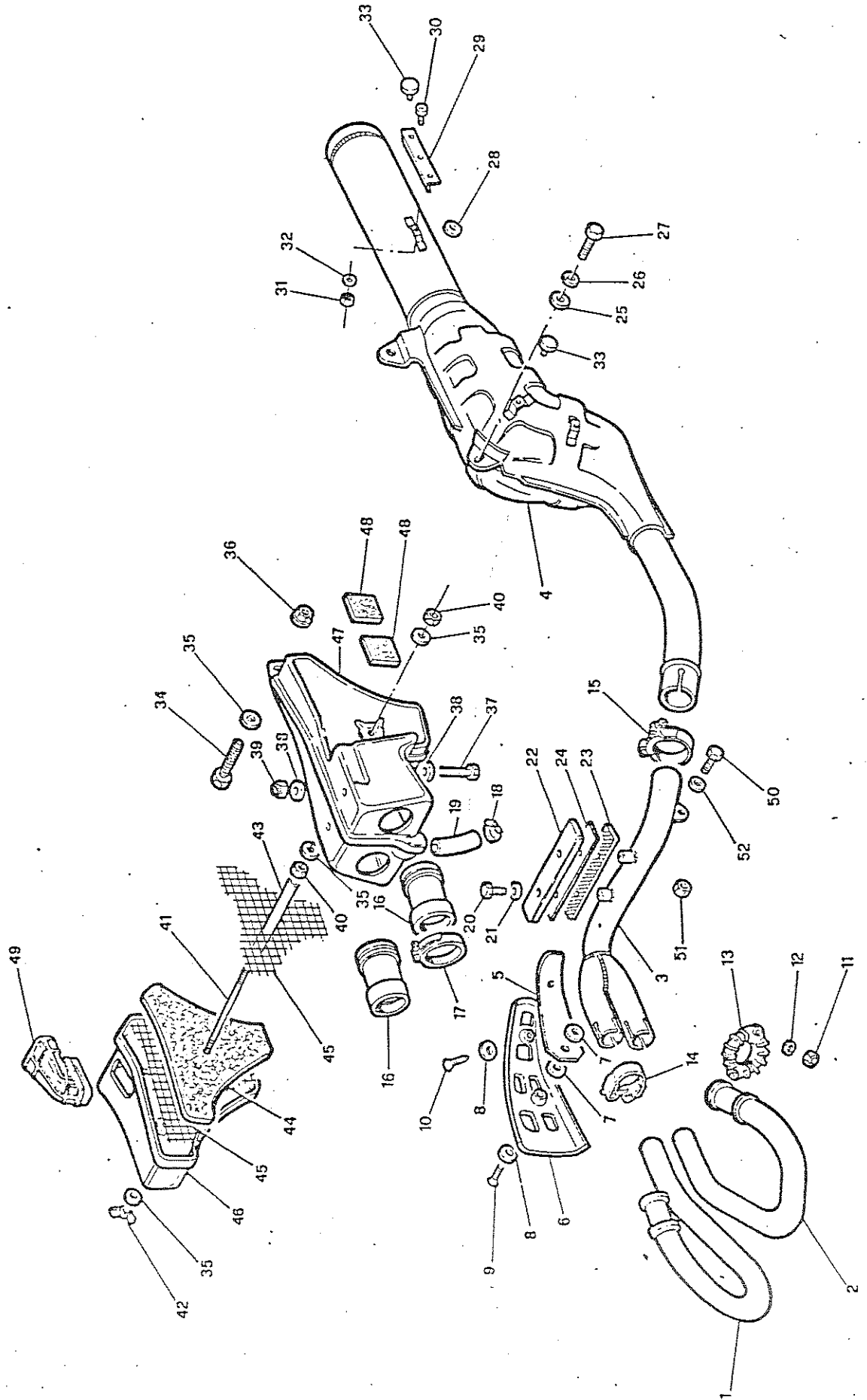


Pos.	Codice	Q.	Defominazione	Description
46	30 212 163	2	Vite TE M 6×90	Screw
47	30 537 063	4	Dado M 6 flang.	Nut
48	30 490 523	2	Vite M 5×90 speciale	Screw
49	30 537 053	2	Dado M 5 flang.	Nut
50	73 301 067	2	Bobina AT 12 V	H.T. Coil 12 V
51	73 202 027	2	Pipa candela	Spark plug connector
52	37 127 900	2	Fascetta fiss. 8-19	Hose clamp
53	30 232 093	1	Vite TE M 6×22	Screw
54	30 511 123	1	Dado M 6 normale	Nut
55	50 404 106	2	Pedana poggiapiedi gomma	Rubber footrest
56	61 925 698	1	Pedana compl. post. Sx	Rear footrest assy L.H.
57	61 925 697	1	Pedana compl. post. Dx	Rear footrest assy R.H.
58	21 160 001	1	Staffa post. Dx supp. pedana	Rear footrest bracket R.H.
	21 160 002	1	Staffa post. Sx supp. pedana	Rear footrest bracket L.H.
60	30 214 143	4	Vite TE M 10×35	Screw
61	33 113 170	4	Rondella 10,5×28×2	Washer
62	50 210 959	4	Silent bloc supp. ped. post.	Silent bloc hold. rear footrest
63	71 316 105	1	Intermittenza 12 V - 42 W	Flasher unit
64	21 127 313	1	Supp. intermittenza	Flasher support
65	73 101 028	1	Scatola fusibili 4 vie con cavo	4 way fuse box
66	30 238 073	2	Vite TE M 5×18	Screw
67	33 110 743	2	Rondella 5,25×10	Washer
68	33 111 010	2	Rondella 6,25×12×1,5	Washer
69	30 232 063	2	Vite TE M 6×16	Screw
70	21 160 003	1	Supp. batteria	Battery support bracket
71	50 410 095	1	Gomma app. batteria	Rubber packing
72	30 232 033	1	Vite TE M 6×10	Screw
	30 511 123	1	Dado M 6 normale	Nut
74	60 160 057	1	Lama supp. per fianchi Sx inf.	Support bracket L.H.
75	30 490 330	4	Vite autof. 4,2×16	Self tapping screw
76	31 310 602	2	Pattino catena second.	Chain pad
77	37 187 400	2	Fascetta fiss. pattino	Chain pad clamp
78	60 101 980	1	Telaio	Frame
79	33 114 940	2	Rondella 42×16,5×3	Washer
80	30 533 323	2	Dado M 16×1,5	Nut
81	60 160 054	1	Lama fiss. regol. scat. filtro aria	Bracket
82	30 238 023	2	Vite TE M 5×12	Screw
83	33 110 743	2	Rondella 5,25×10×1	Washer
84	71 317 124	1	Regolatore di tensione	Voltage regulator
85	30 232 123	2	Vite TE M 6×30	Screw
86	37 180 500	1	Fascetta di fissaggio	Clip
87	30 590 160	4	Dado a cassa aperta	Special nut
88	37 182 600	1	Fermatubo	Tube clip
89	37 182 800	1	Fermatubo Ø 14,5	Tube clip
90	55 130 014	1	Guarnizione OR 2056	Gasket

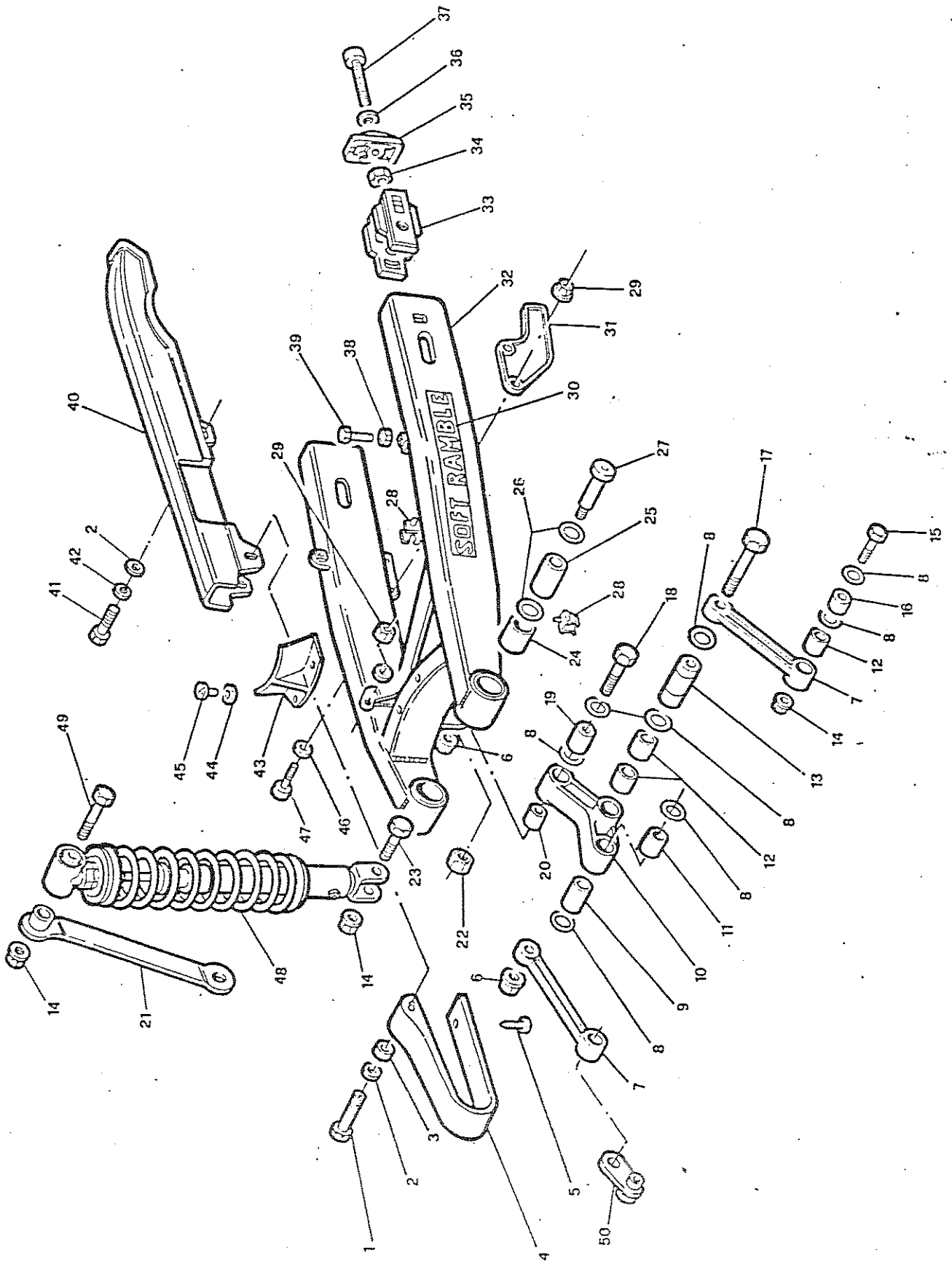


Pos.	Codice	Q.	Denominazione	Description
44	61 938 834	2	Piolo per fianchetto	Cover pin
45	30 538 053	2	Dado M 5 flangiato	Special nut
46	55 110 317	4	Rondella gomma 6,5x20x3	Rubber washer
47	33 270 020	4	Rondella nylon sottovite 6	Plastic washer
48	30 382 073	4	Vite TSPEI M 6x25	Screw
49	61 302 088	1	Piastra supp portapacchi	Carrier support plate
50	61 310 058	2	Ponte per piastra port. pacchi	Carrier support bracket
51	30 382 149	6	Vite TSPEI M 6x14	Screw
52	61 302 089	1	Fianco Dx portapacchi	R.H. Carrier support
53	61 320 090	1	Fianco Sx portapacchi	L.H. Carrier support
54	30 490 522	2	Pomello a lobi M 6x35	Screw knob
55	61 926 778	1	Lucchetto porta casco con viti	Helmet lock with screws
56	30 213 203	2	Vite TE M 8x60	Screw
57	33 112 040	2	Rondella 8,5x19,5x1,5	Washer
58	30 362 123	2	Vite TCEI M 6x30x4	Screw
59	33 111 010	2	Rondella 6,25x12x1,5	Washer
60	30 512 123	2	Dado M 6x4	Nut
61	30 537 083	2	Dado M 8 Flangiato	Nut
62	33 112 040	4	Rondella 8,5x19,5x1,5	Washer
63	61 804 018	1	Borsetta porta attrezzi	
64	33 131 006	2	Rondella dentellata 6	Lock washer
65	30 232 103	4	Vite TE M 6x25	Screw
66	30 232 063	6	Vite TE M 6x16	Screw
67	30 537 063	8	Dado M 6	Nut
68	30 232 123	2	Vite M 6x30	Screw
69	30 233 063	2	Vite M 8x16	Screw
70	33 111 060	2	Rondella 6,5x18x1,5	Washer
71	61 916 859	2	Scritta adesiva «Electric Starter»	Sticker
72	61 916 857	2	Scritta adesiva «600 ATLAS»	Sticker «600 ATLAS»
73	61 916 852	1	Adesivo per fianch. Dx	R.H. sticker
73	61 916 853	1	Adesivo per fianch. Sx	L.H. sticker
74	61 916 872	1	Adesivo inf. per fianch. Dx	R.H. Lower sticker
74	61 916 873	1	Adesivo inf. per fianch. Sx	L.H. Lower sticker
75	61 401 043	1	Paraf. post part ant.	Rear mudguard front
76	61 401 044	1	Paraf. posteriore	Rear mudguard
77	61 401 045	1	Paraspruzzi - portatarga	Mud flap - number plate holder
78	21 160 066	1	Supp. paraf. post. centr.	Rear mudguard support
79	61 809 059	1	Trousse completa	Tool Kit

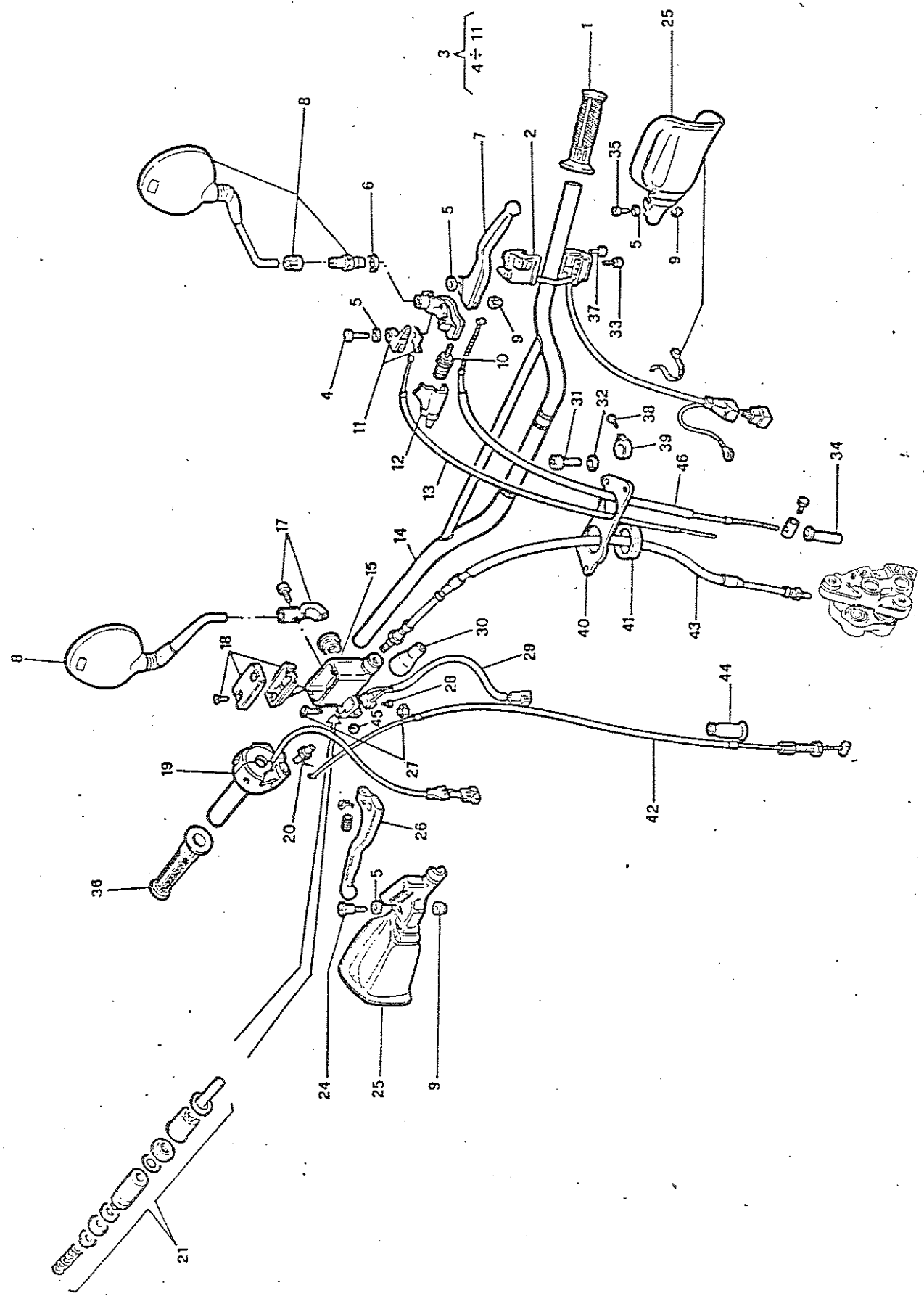
qs.	Codice	Q.	Definizione	Description
1	30 490 745	4	Vite autofilettante 2,9 x 13	Self tapping screw
2	61 959 864	1	Griglia faro	Tail light guard
3	61 923 713	1	Vetro + guarnizione	Glass and gasket
4	61 922 839	1	Mascherina Faro	Light plastic cover
5	61 916 810	1	Adesivo LAVERDA x mascherina	LAVERDA Sticker
6	30 382 053	2	Vite TSPEI M 6 x 16	ScREW
7	33 270 020	2	Rondella nylon stottovite 6	Plastic washer
8	61 401 042	1	Parafango art.	Front mudguard
9	61 916 856	2	Adesivo OR 600 LAVERDA	Sticker or LAVERDA
0	33 111 050	14	Rondella 6,5 x 18 x 1	Washer
2	30 232 093	2	Vite TE M 6 x 22	Screw
3	33 120 006	10	Rondella grower 6	Spring washer
4	33 690 012	3	Rivetto nero in plastica 6,5	Plastic rivet
5	61 922 836	1	Presa aria Dx	Air intake R.H.
6	61 922 837	1	Presa aria Sx	Air intake L.H.
7	60 109 958	6	Piastrina per presa aria	Packing
8	30 232 053	6	Vite TE M 6 x 14	Screw
9	60 109 949	1	Piastra guidacavi	Cable holder
0	52 101 981	1	Rubinetto benz. Dx	R.H. petrol cock
2	52 101 982	1	Rubinetto benz. Sx	L.H. Petrol cock
3	36 210 223	2	Raccordo per serb. benz.	Pipe Fitting
4	55 130 058	2	Guarnizione OR 2075	ORING
5	61 101 082	1	Serbatoio benzina	Petrol tank
6	61 916 830	2	Scritta LAVERDA per serbatoio	LAVERDA plate for tank
7	61 916 854	1	Adesivo per serbat. Dx	R.H. Tank sticker
8	61 916 854	1	Adesivo per serbat. Sx	L.H. Tank sticker
9	50 401 175	2	Gomma app. fianchi. lat. serb.	Rubber packing
0	30 233 063	1	Vite TE M 8 x 16	Screw
1	33 120 008	3	Rondella grower 8	Spring washer
2	33 112 090	1	Rondella Ø 8,5 x 22 x 2	Spring washer
3	33 113 610	1	Rondella 12,5 x 30 x 2	Washer
4	55 110 324	1	Gommino 30 x 12,5 x 8	Rubber washer
5	58 020 239	1	Tappo serb. + guarniz.	Tank cap and gasket
6	36 200 225	1	Tubetto sfiat serb. benz.	breather rubber pipe
7	36 200 231	1	Tubo benz. Sx	L.H. Petrol pipe
8	36 200 226	1	Tubo benz. Dx	R.H. Petrol pipe
9	37 124 500	2	Fascetta stringitubo 8	Hose clamp
0	50 403 011	1	Elastico Fiss. batteria	Elastic clamp
1	61 202 093	1	Sella biposto	Seat
2	30 233 103	2	Vite TE M 8 x 25	Screw
3	34 510 234	2	Distanziale fisso sella	Spacer
4	61 706 154	1	Fianchetto Dx + adesivi	R.H. side cover + sticker
5	61 706 155	1	Fianchetto Sx + adesivi	L.H. side cover with sticker
6	61 960 881	1	Isolante termico per Fianch. Sx	Heat shield for L.H. cover



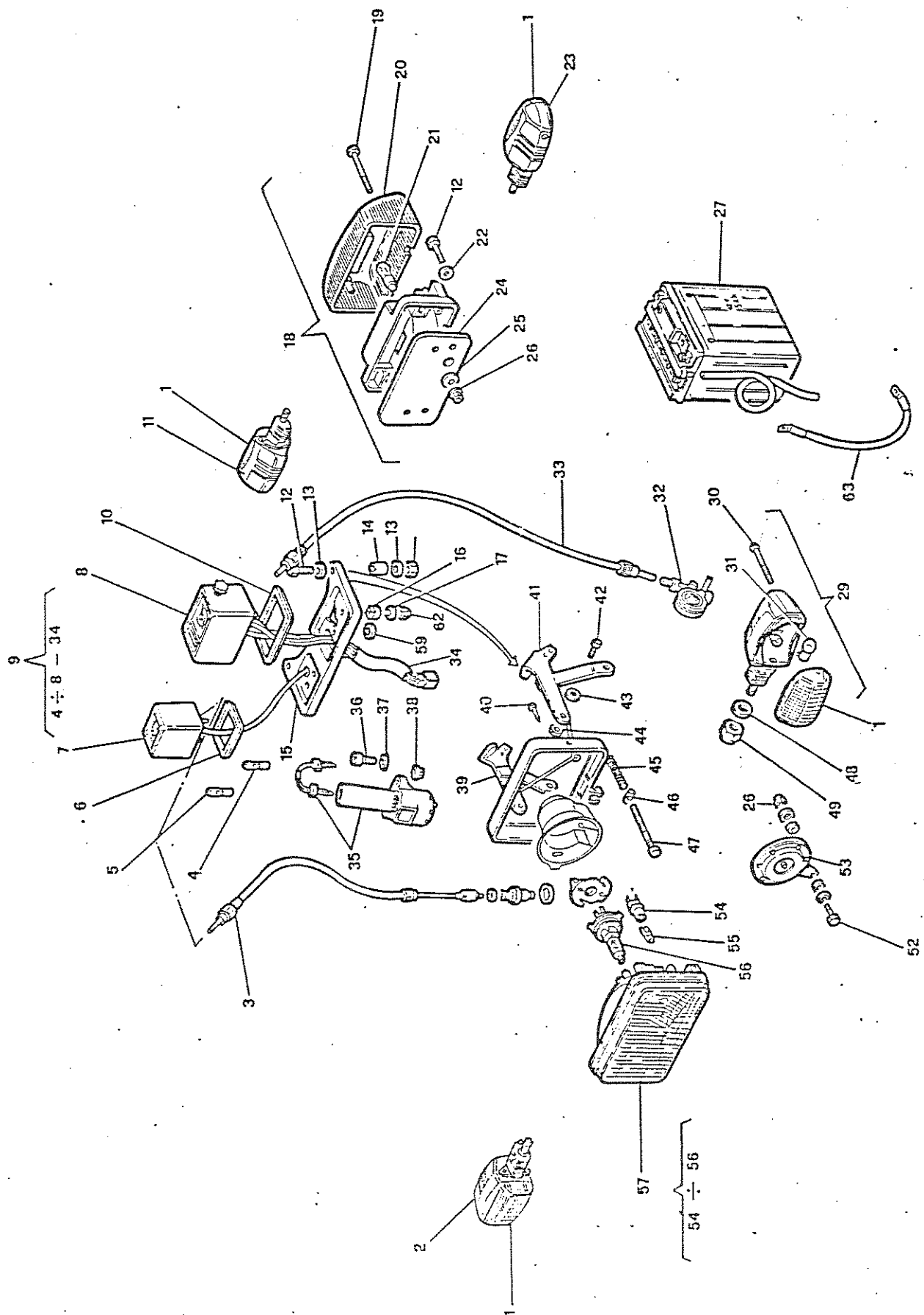
Pos.	Codice	Q.	Denominazione	Description
1	61 101 076	1	Tubo scarico Dx	Exhaust pipe R.H.
2	61 101 077	1	Tubo scarico Sx	Exhaust pipe L.H.
3	63 513 262	1	Premarmitta	Silencer pipe connection
4	63 503 261	1	Marmitta	Silencer
5	63 523 264	1	Schermo interno protezione tubi scarico	Exhaust pipe inner shield
6	63 523 263	1	Protezione tubi scarico	Exhaust pipe outer shield
7	33 270 132	4	Rondella amianto	Asbestos washer
8	33 120 006	2	Rondella grower 6	Spring washer
9	30 372 139	1	Vite CR M 6 x 16	Screw
10	30 372 149	1	Vite CR M 6 x 25	Screw
11	30 510 147	4	Dado ottone M 7	Brass nut
12	33 120 007	4	Rondella grower 7	Spring washer
13	30 620 134	2	Ghiera tubi scarico	Exhaust pipe flange
14	37 125 100	2	Fascetta Ø 35	Hose clamp
15	37 125 200	1	Fascetta 44 ÷ 47	Upper hose camp
16	36 210 150	2	Manicotti collegamento carburatore	Carburator hoses
17	37 125 300	2	Fascetta 40 ÷ 60	Hose clamp
18	37 128 200	1	Fascetta 14-24	Hose clamp
19	36 200 145	1	Tubo sfiato motore	Breather hose
20	30 238 023	2	Vite TE M 5 x 12	Screw
21	37 110 700	2	Rondella 5,25 x 12 x 1,5	Washer
22	58 320 040	1	Schermo per premarmitta	Silencer pipe shield
23	58 320 042	1	Rete per schermo premarmitta	Net for pipe shield
24	58 320 041	1	Isolante termico	Heat insulator
25	33 112 060	1	Rondella 8,5 x 13 x 1,5	Washer
26	33 120 008	1	Rondella grower 8	Spring washer
27	30 213 083	1	Vite TE M 8 x 20	Screw
28	33 112 090	1	Rondella 8,5 x 22 x 2	Washer
29	60 160 041	1	Piastra supp. gommini	Rubber supp. plate L.H.
30	30 232 033	1	Vite TE M 6 x 10	Screw
31	30 511 123	1	Dado M 6 normale	Nut
32	33 111 020	1	Rondella 6,25 x 14 x 1	Washer
33	58 000 234	4	Gommino termo resistente marmitta	Heat resistant rubber
34	30 232 083	1	Vite TE M 6 x 20	Screw
35	33 111 010	1+3	Rondella 6,25 x 12 x 1,5	Washer
36	30 537 063	1	Dado M 6	Nut
37	30 232 123	2	Vite TE M 6 x 30	Screw
38	33 111 060	4	Rondella 6,5 x 18 x 1,5	Washer
39	30 530 123	2	Dado autobloccante M 6	Nut
40	30 510 123	2	Dado M 6 normale	Nut
41	31 132 543	1	Vite prigioniera M 6 x 158	Stud
42	30 590 180	1	Dado a alette M 6	Wing nut
43	34 510 294	1	Distanziale interno scat. filtro aria	Spacer pipe
44	62 101 129	1	Filtro aria	Air filter
45	62 111 130	2	Rete filtro aria	Air filter net
46	62 109 128	1	Coperchio Scatola filtro aria	Air filter cover
47	62 110 131	1	Scatola filtro aria saldata	Air filter box
48	50 410 095	2	Gomma appog. batt. al filtro	Rubber packing
49	36 200 149	1	Tubo asp. scatola filtro olio	Oil filter intake pipe
50	30 214 203	2	Vite TE M 10 x 60	Screw
51	30 537 103	2	Dado M 10 flangiato	Nut
52	33 113 050	2	Rondella 10,5 x 22 x 2	Washer



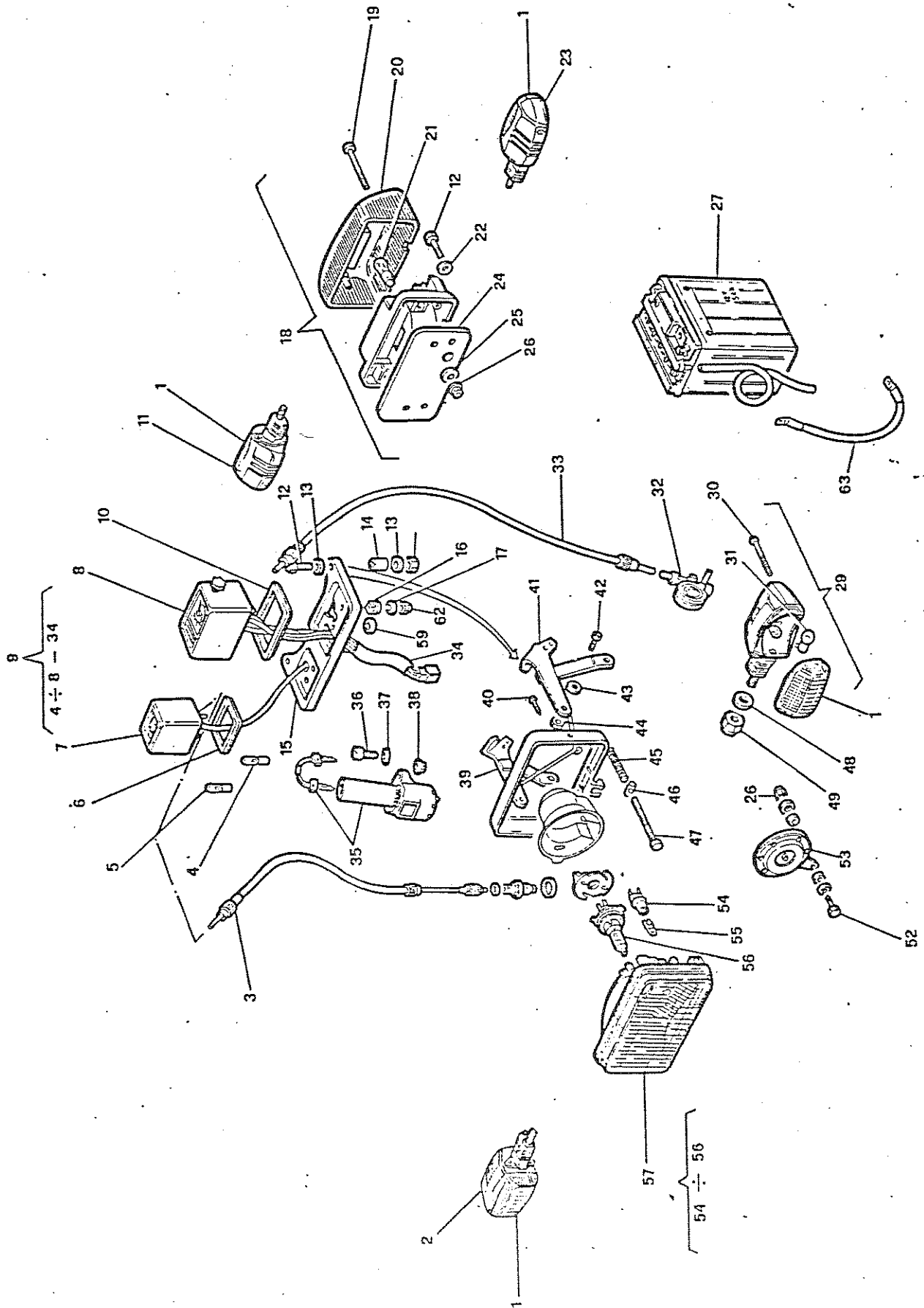
Codice	Q.	Denominazione	Description
30 212 193	1	Vite TE M 6x55	Screw
33 111 050	3	Rondella 6,5x18x1	Washer
34 510 282	1	Distanziale	Spacer
31 310 601	1	Pattino catena	Chain pad
30 490 748	1	Vite autofilettante 3,9x16	Self tapping screw
30 537 123	2	Dado autobloccante flangiato M 12	Self lock nut
31 210 000	2	Tirante monoammortizzatore con bronzina	Monoshock link with bush
55 130 058	10	Guarnizione OR 2075	O Ring
34 510 285	1	Distanziale bilanciere	Spacer
43 410 013	1	Bilanciere monoammortizz. con bronzina	Monoshock pivot block
21 510 143	1	Bronzina PAP 2020	Bush
21 510 142	4	Bronzina PAP 2015	Bush
34 510 286	1	Distanziale centr. bilanc.	Center spacer
30 537 103	4	Dado autobloccante flangiato	Self locking nut
30 214 173	2	Vite TE M 10x45	Screw
34 510 284	2	Distanziale per tirante monoammortizzat.	Spacer for link
30 215 283	1	Vite TE M 12x100	Screw
30 215 183	1	Vite TE M 12x55	Screw
34 510 287	1	Distanziale bilanciere forcell.	Spacer for picot block
21 510 141	1	Bronzina PAP 2025	Bush
60 160 111	2	Tirante fissaggio ammortizzatore	Pull rod
30 533 323	2	Dado autobloccante M 16x1,5	Selflock nut
30 214 183	1	Vite TE M 10x50	Screw
21 510 144	2	Bronzina PAP 2830	Bush
34 510 283	2	Distanziale forcellone	Swing arm spacer
55 130 027	4	Guarnizione OR 3106	O Ring
34 250 387	2	Perno forcellone	Swing arm pivot
37 182 600	2	Fermatubo	Tube clip
30 537 063	3	Dado autobloccante 6	Lock nut
61 916 784	2	Adesivo soft-ramble	Sticker
31 310 410	1	Guida catena	Chain guide
60 301 144	1	Forcellone con bronzine	Swingarm with bushes
31 310 124	4	Tendi catena	Chain tightener
30 530 163	2	Dado autobloccante M 8	Lock nut
60 109 954	2	Coperchietto per tendicatena	Chain tightener clamp
33 112 160	2	Rondella 8,25x14x2	Washer
30 490 116	2	Vite TCEI M 8x55	Screw
30 511 123	1	Dado M 6	Nut
30 232 083	1	Vite M 6x20	Screw
61 701 150	1	Copricatena	Chain guard
30 232 063	1	Vite TE M 6x16	Screw
33 120 006	1	Rondella elastica 6	Spring washer
61 922 879	1	Schermo protezione ammortizzatore	Shock absorber guard
33 110 340	2	Rondella 4,4x9,2x0,8	Washer
30 490 742	2	Vite autof. 3,5x13	Self lock screw
33 111 020	2	Rondella 6,25x14x1	Washer
30 362 093	2	Vite TCEI M 6x22	Screw
50 201 184	1	Ammortizzatore posteriore	Shock absorber rear
30 214 288	1	Vite TE M 10x100	Screw
60 160 112	2	Piastrina per tiranti	Strap



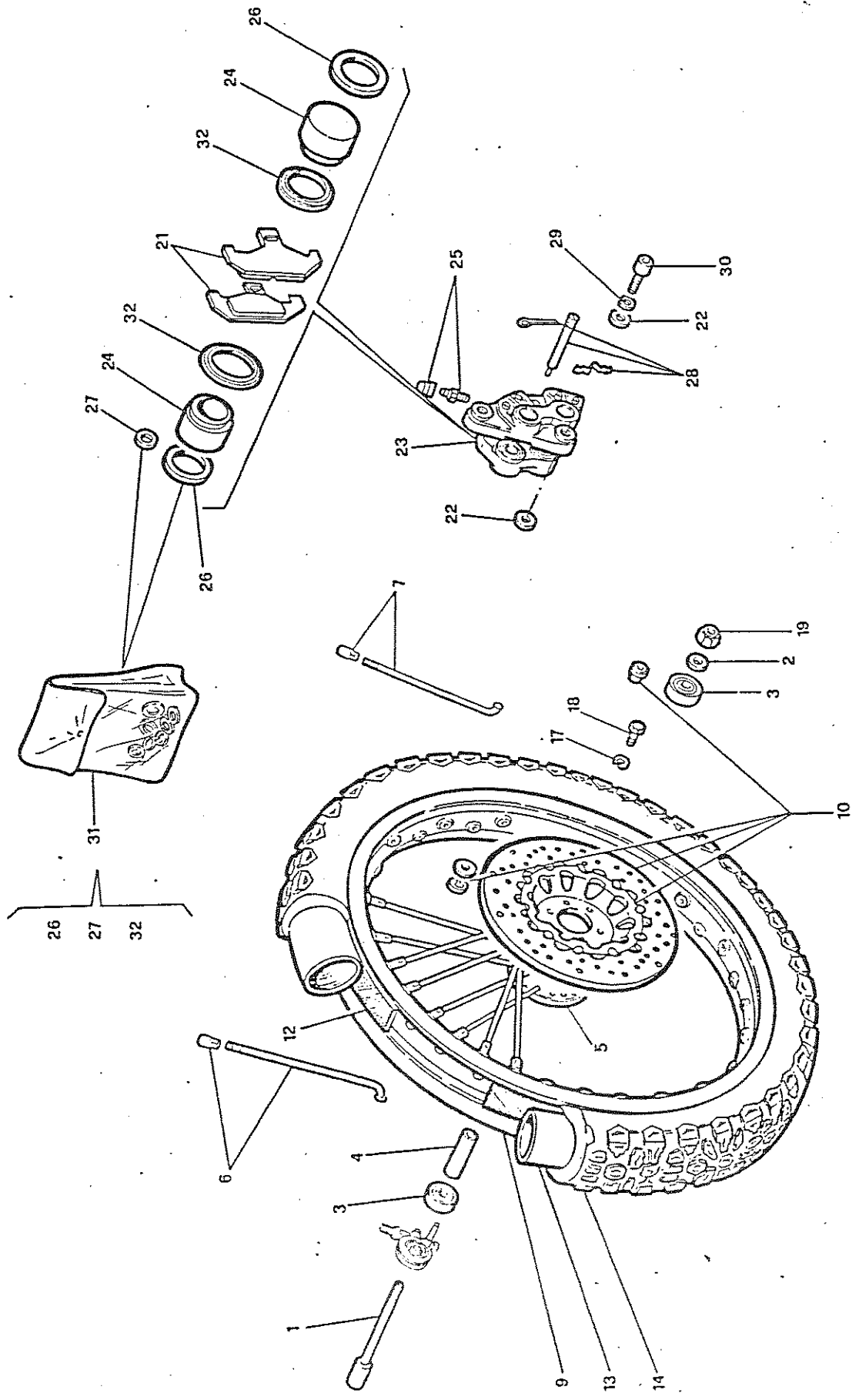
Pos.	Codice	Q.	Denominazione	Description
1	60 404 184	1	Manopola Sx RF 164,02,243	L.H. Handle grip
2	21 128 990	1	Dispositivo Sx con cavi	L.H. control cables
3	60 415 186	1	Comando frizione con starter	Cluth e choke control
4	30 490 378	1	Vite Fiss. levetta com. aria	Choke lever screw
5	33 180 010	3	Rondella	Washer
6	33 120 010	2	Rondella grower 10	Spring washer
7	43 301 228	2	Leva frizione	Clutch lever
8	61 927 841	2	Specchio retrovisore	Mirror
9	30 532 123	3	Dado autobloccante M 6	Nut
10	30 490 252	1	Vite registro cavo frizione	Clutch adjust. screw
11	43 318 241	1	Levetta comando starter	Chokecontrol lever
12	58 200 136	1	Coprileva Frizione	Clutch lever guard
13	36 110 557	1	Cavo comand starter	Choke control cable
14	60 401 183	1	Manubrio	Handle bar
15	47 222 241	1	Pompa freno ant. completa	Front brake pump assy
17	47 212 258	1	Cappello fissaggio pompa freno	Brake pump clamp
18	47 214 258	1	Coperchio per pompa serb. olio	Oil tank cover
19	60 405 187	1	Comando gas	Accelerator control
20	30 490 194	1	Vite registro com. gas	Accelerator adjust screw
21	47 219 257	1	Kit guarnizioni pompa olio	Oil pump gsket kit
24	30 490 379	1	Vite fissaggio coprimano Dx	R.H. hand guard screw
25	61 958 844	1	Coppia paramani + viti	Hand guard set
26	43 309 237	1	Leva freno	Brake lever
27	30 490 380	1	Vite perno per leva freno	Brake pivot screw
28	30 490 744	1	Vite Fiss. cavo inter stop 2,2x 13	Screw
29	71 301 119	1	Interruttore stop anter.	Front stop light switch.
30	58 100 335	1	Cappuccio per tubo flessibile	Cable rubber fitting
31	30 363 083	2	Vite TCEI M 8 x 20	Screw
32	33 112 110	2	Rondella	Washer
33	30 368 263	2	Vite TCEI M 5 x 20	Screw
34	58 000 307	2	Cappuccio per cavo frizione	Clutch cable rubber tube
35	30 490 381	1	Vite perno leva Frizione	Clutch Pivot screw
36	60 403 185	1	Manopola Dx RF 164.02.242	R.H. Handle grip
37	30 368 053	1	Vite brugnola M 5x 14	Screw
38	30 490 750	2	Vite auto Filett. 4,2 x 13	Self tapping screw
39	58 200 179	1	Guida cavo	Cable guide
40	21 160 013	1	Piastra supporto strumenti	Instrument support plate
41	58 200 178	1	Passafilo	Rubber lining
42	36 110 458	1	Cavo comando gas	Accelerator cable
43	47 208 204	1	Tubo flessibile freno anteriore	Cable casing
44	58 100 102	1	Cappuccio cavo gas	Accelerator cable rubber tube
45	22 801 242	1	Sfera Ø 5	Steel ball
46	36 110 556	1	Cavo frizione	Clutch cable



s.	Codice	Q.	Denominazione	Description
1	76 114 286	4	Vetro per lampeggiatore	Signal light glass
2	76 119 269	1	Lampeggiatore ant. Dx	Front R.H. signal Light
3	36 150 203	1	Trasmissione contagiri	Revol. counter cable
4	76 104 287	2	Lampada illum. 12V-2W	T5 Light bulb
5	76 104 288	2	Lampada illum. 12V-3W	Light bulb
6	58 000 230	1	Gommino app. contagiri	Rubber support
7	69 009 200	1	Strumento contagiri 600-02	Revolution counter
8	69 009 100	1	Strumento conta Km 600-01	Speedometer Km
9	69 008 900	1	Gruppo quadro strumenti	Instrument panel
0	58 000 231	1	Gommino appog. conta Km	Rubber packing
1	76 119 275	1	Lampeggiatore post. Dx	Rear R.H. signal light
2	30 232 123	4	Vite TE M 6 x 30	Screw
3	33 111 010	4	Rondella 6,25 x 12 x 1,5	Washer
4	34 510 291	2	Distanziale supp. strumenti	Spacer
5	21 160 004	1	Supporto quadro strum.	Instrum. panel support
6	58 000 232	4	Gommino per fiss. strum.	Rubber packing
7	34 510 293	4	Distanziale per Fiss.strum.	Spacer
8	76 102 281	1	Fanalino post. completo	Tail light assy
9	30 490 746	2	Vite autof. 3,5 x 38	Screw
0	76 107 272	1	Vetro fanal. post	Rear light cover
1	76 104 969	1	Lampada 12V-21/5W	Bulb
2	33 111 020	2	Rondella 6,25 x 14 x 1	Washer
3	76 119 276	1	Lampegg. post Sx	Rear L.H. Signal light
4	55 120 221	1	Guarnizione Fanalino	Rubber lining
5	33 111 060	2	Rondella 6,5 x 18 x 1,5	Washer
6	30 511 123	5	Dado M 6	Nut
7	72 402 013	1	Batteria GM 14Z 3A 12V-14A	Battery
8	76 119 270	1	Lampegg. ant Sx	Front L.H. Signal light
9	30 410 193	4	Vite autofiletti 3,8 x 55	Self tapping screw
0	76 104 249	4	Lampada 12V-10W	Bulb
1	49 001 014	1	Gruppo rinvio conta Km	Rev. counter gear set
2	36 150 109	1	Trasmissione conta Km	Speedmeter cable
3	71 101 354	1	Cablaggio strumenti 600-03	Cable harness
4	61 926 838	1	Quadretto chiave con blocchetto	Ignition lock
5	30 363 083	2	Vite TCEI M 8 x 20	Screw
6	33 112 040	2	Rondella 8,25 x 19 x 1,5	Washer
7	30 537 083	2	Dado M 8	Nut
8	21 160 058	1	Piastra Dx supporto faro	R.tt. Light support
9	30 490 330	2	Vite autofil. 4,2 x 16	Screw
0	21 160 059	1	Piastra Sx supporto faro	L.H. Light support
1	30 490 742	2	Vite auto filett. 3,5 x 13	Self tapping screw
2	33 110 430	2	Rondella 4,5 x 20 x 1,5	Washer
3	50 402 030	2	Gommino antivibrante	Rubber packing
4	50 190 165	1	Molla regolazione faro	Light adjust spring



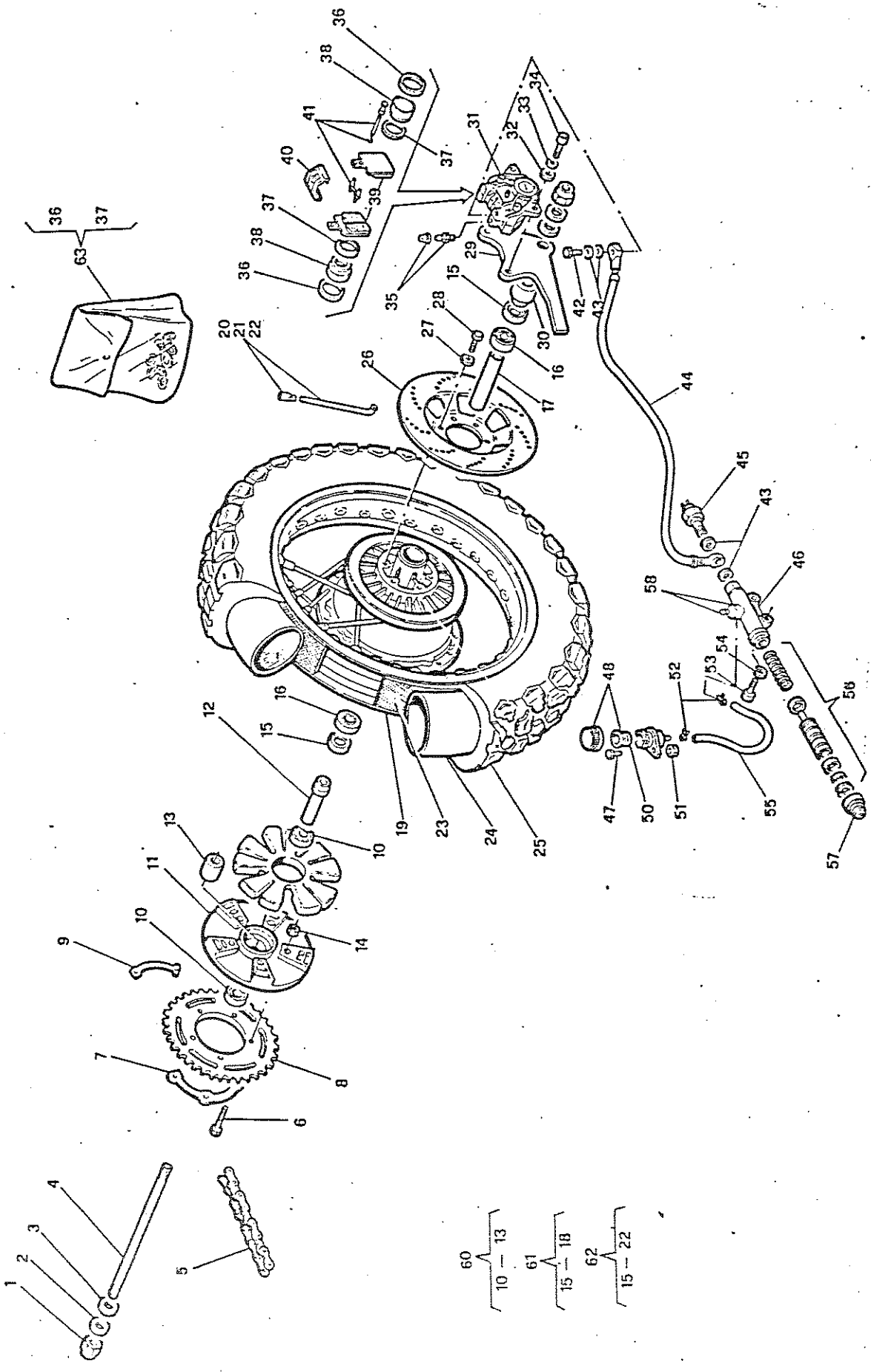
S.	Codice	Q.	Denominazione	Description
6	34 220 168	1	Barilotto regol. Faro	Cylinder nut
7	30 318 193	1	Vite TC 5 x 70 reg. faro	Light adjust. screw
8	33 121 012	4	Rondella elastica 12	Spring washer
9	30 515 243	4	Dado M 12 x 1,25	Nut
2	30 232 083	1	Vite TE M 6 x 20	Screw
3	73 502 031	1	Claxon	Horn
4	76 106 290	1	Portalamпада	Bulb holder
5	76 104 288	1	Lampada 12V-5W	Bulb
6	76 104 064	1	Lampada biluce 12V-55-60W H 4	Two filament bulb
7	76 101 268	1	Faro completo	Head lamp assy
9	33 111 100	4	Rondella 6,25 x 10,25 x 1	Washer
2	30 523 123	4	Dado cieco M 6	Cap nut
3	71 102 206	1	Cavo massa batteria	Negative cable



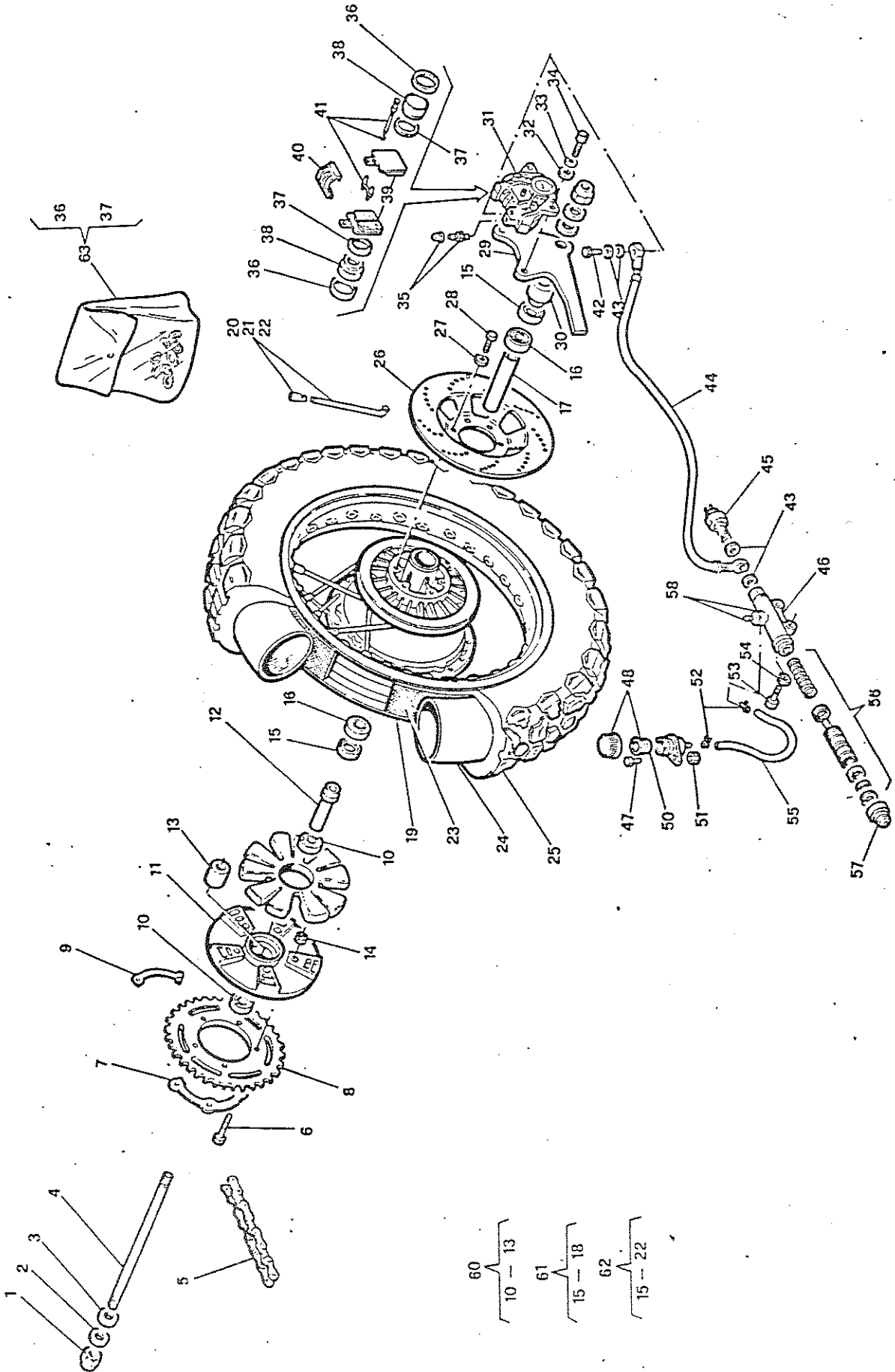
33
3-8

34
3-5

os.	Codice	Q.	Denominazione	Description
1	34 250 188	1	Perno ruota anteriore	Front wheel axle
2	33 114 200	1	Rondella 14,25 x 23 x 2	Washer
3	22 121 152	2	Cuscinetto stagno a sfere 15 x 35 x 11	Sealed Ball bearing
4	34 510 298	1	Distanziale interno	Inner spacer
6	31 220 267	18	Raggio Dx 4 x 233	R.H. Spoke
7	31 220 268	18	Raggio Sx 4 x 213	L.H. Spoke
9	47 507 263	1	Cerchio ruota 1,85 x 21" TC	Wheel rim
10	47 201 207	1	Disco freno anteriore 260	Front brake disc
12	61 603 008	1	Flap ruota anteriore 21 H 25	Front wheel flap
13	61 601 988	1	Camera MA 2155	Inner tube
14	61 602 094	1	Copertura anteriore 90/90 521 MTHO	Front tire
17	33 120 008	6	Rondella elastica Ø 8	Spring washer
18	30 233 083	6	Vite TE M 8 x 20	Screw
19	30 533 283	1	Dado M 14 x 1,5	Nut
21	47 219 248	2	Kit revisione pastiglie freno	Brake shoe repair kit
22	33 113 050	2	Rondella 10,5 x 22 x 2	Washer
23	47 202 205	1	Pinza freno anteriore	Front brake block
24	47 218 247	2	Kit pistoncini di spinta	Brake piston repair kit
25	47 219 244	1	Kit revisione spurgo	Drain repair kit
28	47 219 245	1	Kit perni	Repair kit-pins
29	33 120 010	2	Rondella grower 10	Spring washer
30	30 364 143	2	Vite TCEI M 10 x 35	Screw
31	47 219 246	1	Kit revisione guarnizioni	Gasket repair kit
33	47 509 265	1	Ruota anteriore completa a ricambio	Front wheel assy
34	47 501 261	1	Mozzo ruota con cuscinetti	Wheel hub with bearing

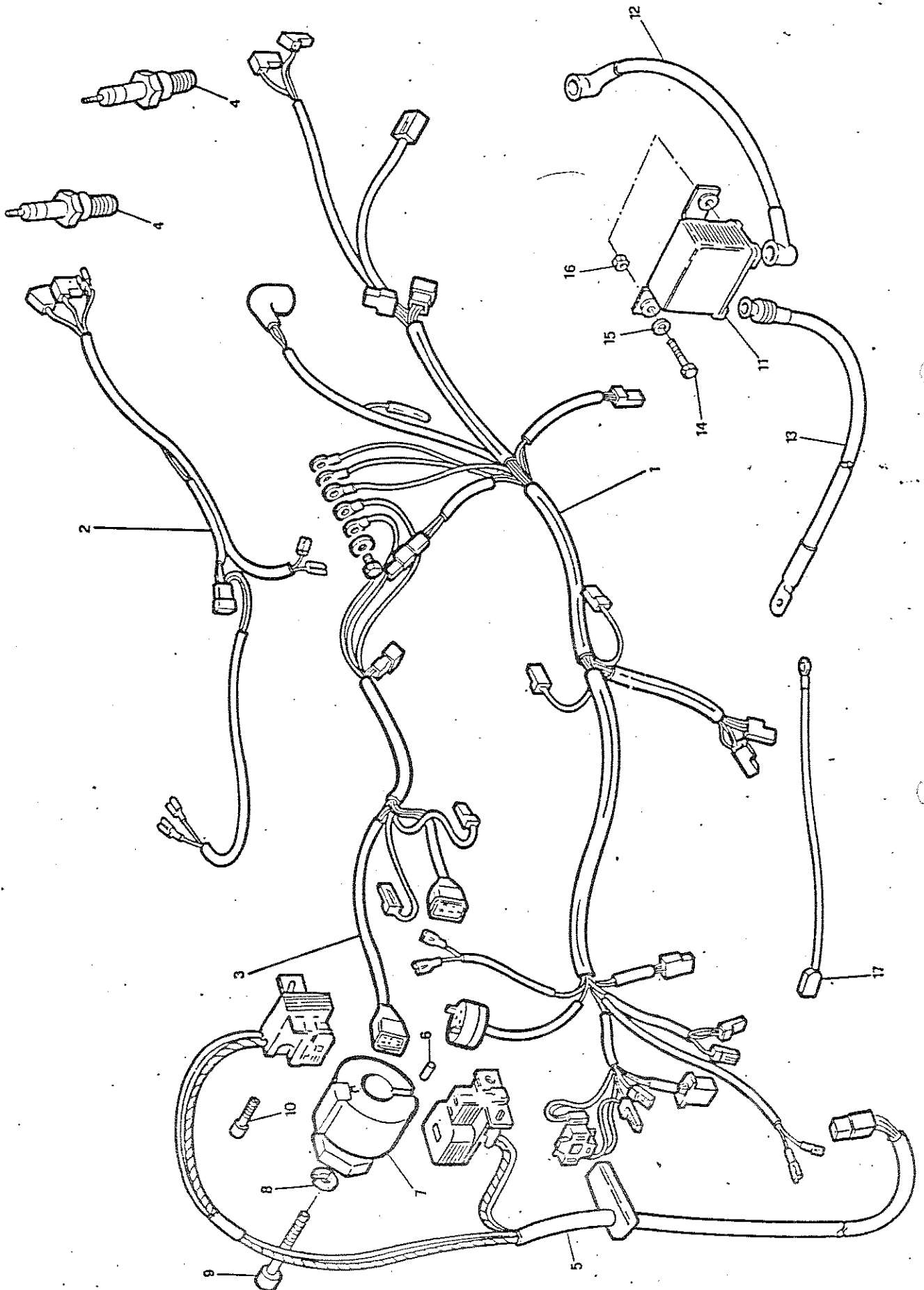


Q. s.	Codice	Q.	Denominazione	Description
1	30 533 323	2	Dado autobloccante M 16x1,5	Self locking Nut
2	33 115 524	2	Rondella 17x35x4	Washer
3	34 510 290	2	Distanziale esterno	Spacer - outer
4	34 250 191	1	Perno ruota posteriore	Rear wheel axle
5	41 311 855	1	Catena a rulli 5/8x6,35 108 maglie	Roller chain
6	30 213 679	5	Vite TE M 8x45 10K	Screw
7	37 187 800	1	Fascetta 3 fori corona cat.	Chain locking strip
8	41 211 093	1	Corona catena Z42	Sprocket
9	37 187 900	1	Fascetta 2 fori corona cat.	Chain locking strip
0	22 104 201	2	Cuscinetto 20x47x14	Ball Bearing
2	34 510 288	1	Distanziale interno	Spacer - inner
3	34 510 238	1	Distanziale cuscin. per disco portacorona	Spacer for sprocket hub
4	30 512 163	5	Dado M 8	Nut
5	55 215 040	2	Guarnizione 25-40-7	Seal
6	22 123 172	2	Cuscinetto 3203 17x40x17,5	Ball Bearing
7	34 510 239	1	Distanziale interno	Inner spacer
9	47 507 264	1	Cerchio post. 2,50x17" TC	Rear wheel rim
0	31 220 269	9	Raggio Dx interno 4x145	R.H. spoke - inner
1	31 220 270	9	Raggio Dx esterno 4x145	R.H. spoke - outer
2	31 220 271	18	Raggio Sx 4x152	L.H. Spoke
3	61 603 009	1	Flap 17-18 H 32	Rubber Flap
4	61 601 093	1	Camera aria 22 A 17 SS	Inner Tube
5	61 662 095	1	Copertura 5.10 S 17 MTHO	Rear tire
6	47 201 208	1	Disco freno 230	Brake disc
7	33 131 008	6	Rondella dentellata Ø 8	lock washer
8	30 233 109	6	Vite TE M 8x25	Screw
9	21 160 006	1	Staffa supporto pinza freno	Brake support plate
0	34 510 289	1	Distanziale sinistro	L.H. spacer rear
1	47 202 206	1	Pinza freno	Brake block
2	33 112 160	2	Rondella 8,25x14x2	Washer
3	33 120 008	6	Rondella grower Ø 8	Spring washer
4	30 363 103	2	Vite TCEI M 8x25	Screw
5	47 219 244	1	Kit revisione spurgo	Drai repair kit
8	47 218 251	1	Kit revisione pistoncino	Piston repair kit
9	47 219 252	1	Kit revisione pastiglie	Repair kit-break shoes
0	47 204 253	1	Coperchietto pinza	Cover
1	47 219 254	1	Kit revisione perni	Repair kit-pins
2	30 490 121	1	Vite speciale per tubo fless.	Hollow screw
3	33 113 134	4	Rondella in rame 10,2x14x1	Copper washer
4	47 208 200	1	Tubo flessibile freno	Brake flexible tube
5	71 301 016	1	Idrostop (interruttore)	Signal (switch)



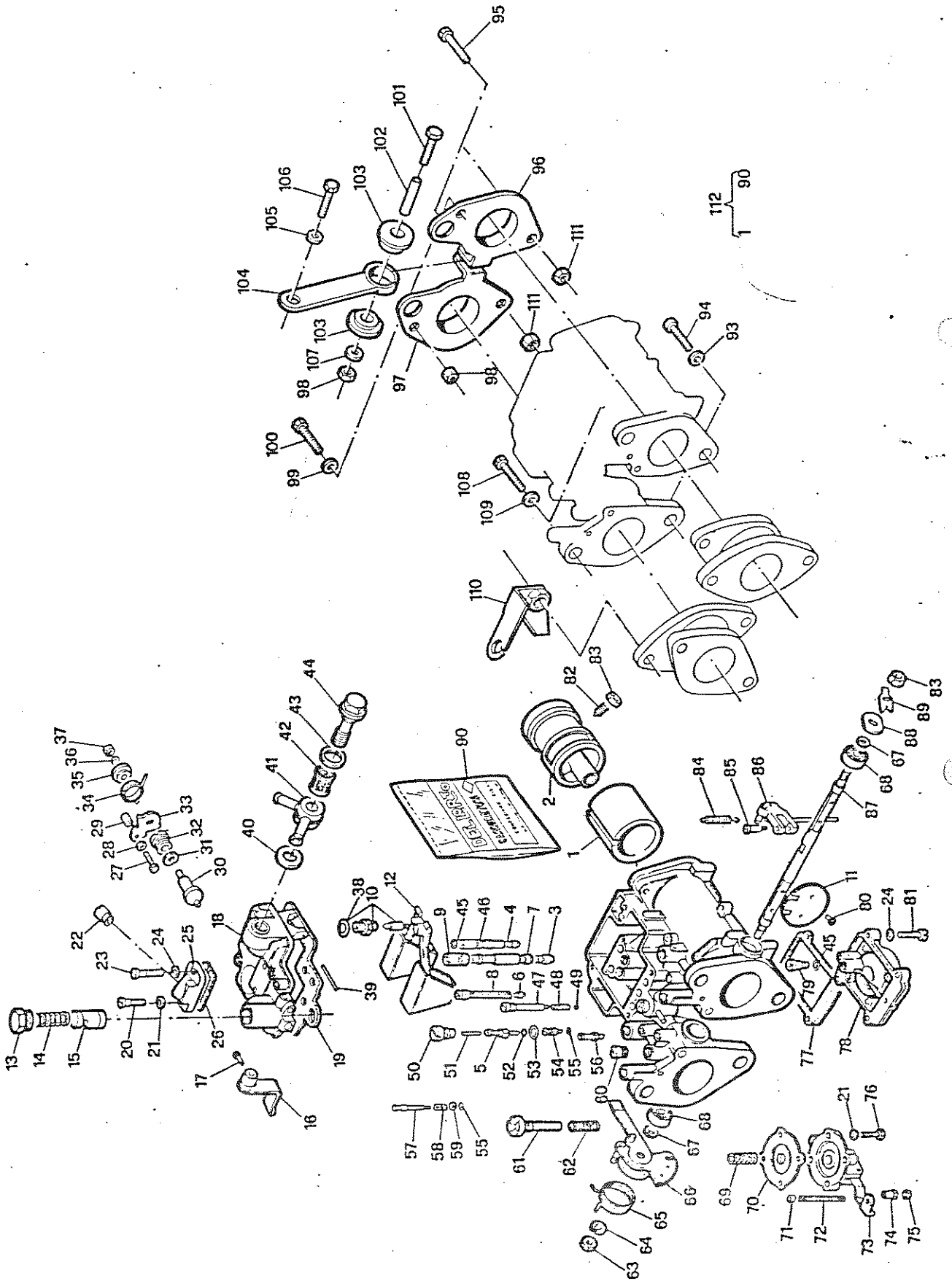
Codice	Q.	Denominazione	Description
47 222 129	1	Pompa completa PS 12	Pump assy
30 238 033	1	Vite TE M 5 x 14	Screw
47 214 249	1	Tappo	Cap
47 220 201	1	Serbatoio olio freno	Brake oil tank
47 213 250	1	Membrana a soffietto	Flexible oil filter
30 511 103	1	Dado M 5	Screw
37 123 093	2	Fascetta fiss. tubo olio	Oil tube clamp ring
30 362 093	2	Vite M 6 x 22	Screw
33 111 010	2	Rondella 6,25 x 12 x 1,5	Washer
36 200 227	1	Tubo colleg. Pompa/serbatoio	Tube conn pump with tank
55 120 184	1	Kit revisione guarnizioni	Gasket repair kit
47 213 131	1	Cuffia parapolvere	Rubber cap
47 219 146	1	Kit revisione raccordo	Pump repair kit
504 268	1	Disco porta corona con cuscinetto	Sprocket Flange with bearing
47 501 267	1	Mozzo ruota con cuscinetto	Wheel hub with bearing
47 509 281	1	Ruota post. con cuscinetto	Rear wheel with bearing
47 219 255	1	Kit revisioni guarnizioni	Gasket repair kit

os.	Codice	Q.	Denominazione	Description
1	30 591 041	1	Dado M 20 x 1	Nut
2	33 116 470	1	Rondella 40,6 x 24,2 x 2,5	Washer
3	30 620 396	1	Ghiera M 25 x 1	Ring nut
4	30 362 143	4	Vite TCEI M 6 x 35	Screw
8	50 208 099	1	Pompa completa	Pump
9	30 530 123	3	Dado autobloccante M 6	Self locking nut
10	33 111 226	3	Rondella 6,4 x 12 x 1,6	Washer
11	31 122 103	3	Prig M 6 x 25	Stud
14	60 204 136	1	Base sterzo con perno	Steering block with pivot
15	50 209 111	2	Tube port. 41,7 x 760	Main tube
16	21 601 390	2	Boccola inferiore canna	Lower tube bush
17	50 120 119	2	Molla	Spring
18	30 530 203	2	Dado autobloccante M 10	Self locking nut
19	52 507 099	2	Scodellino ferm. manubrio	Washer
20	60 212 141	2	Tubetto manubrio	Bush
21	50 408 131	4	Gom. caval. osc. forc.	Rubber packing
22	31 370 132	2	Sot. cav. M/oscill. centr.	Clamp
23	30 214 203	2	Vite M 10 x 60	Screw
24	31 370 131	2	Caval. sing.	Clamp
25	30 363 123	5	Vite TCE M 8 x 30	Screw
26	50 408 132	2	Gommino coprivalvola	Rubber washer
27	52 501 064	2	Valvola A/S	Valve
28	60 201 139	1	Testata	Main bracket
29	58 010 116	2	Gr. tappo	Plug
30	55 130 035	2	Guarnizione	O-ring
31	60 212 140	2	Tubetto prec.	Spacer
32	36 210 222	2	Raschiap.	Oil seal
33	33 270 073	4	Rond. ferma bocc.	Washer
34	50 320 267	2	Anello ferma guarnizione	Gasket stop ring
35	55 218 554	2	Anello tensione	Tension ring
36	21 601 070	2	Boccola super.	Upper bush
37	30 490 345	2	Vite TCB M 6 x 6 + OR	Screw + O ring
38	33 113 775	2	Rondella di tenuta	Seal washer
39	30 490 605	2	Vite TCEI M 10 x 20	Screw
40	37 125 400	2	Fasc. soff. superiore	Hose clamp-upper
41	60 215 137	2	Soffietto	Rubber bellow
42	37 125 500	2	Fasc. soff. inferiore	Hose clamp-lower
43	60 212 138	2	Anello per soffierto	Bellow ring
44	30 537 069	2	Dado tribloc M 6	Nut
45	37 187 500	2	Fascetta tubo freno	Hose clamp
46	33 111 010	2	Rondella 6,25 x 12 x 1,5	Plain washer
47	30 232 073	2	Vite TE M 6 x 18	Screw
48	60 160 050	1	Lama Dx fiss. mascherina	Clamp plate R.H.
49	30 232 088	2	Vite TE M 6 x 20	Screw
50	33 120 006	2	Rondella elastica Ø 6	Spring washer
51	60 109 956	1	Piastrina fiss. blocco sterzo con accens.	Steering and ignition switch clamp plate
52	33 120 008	3	Rondella elastica Ø 8	Spring washer
53	30 363 088	3	Vite TCEI M 8 x 20	Screw
54	60 160 052	1	Lama Sx fiss. mascherina	Clamp plate L.H.

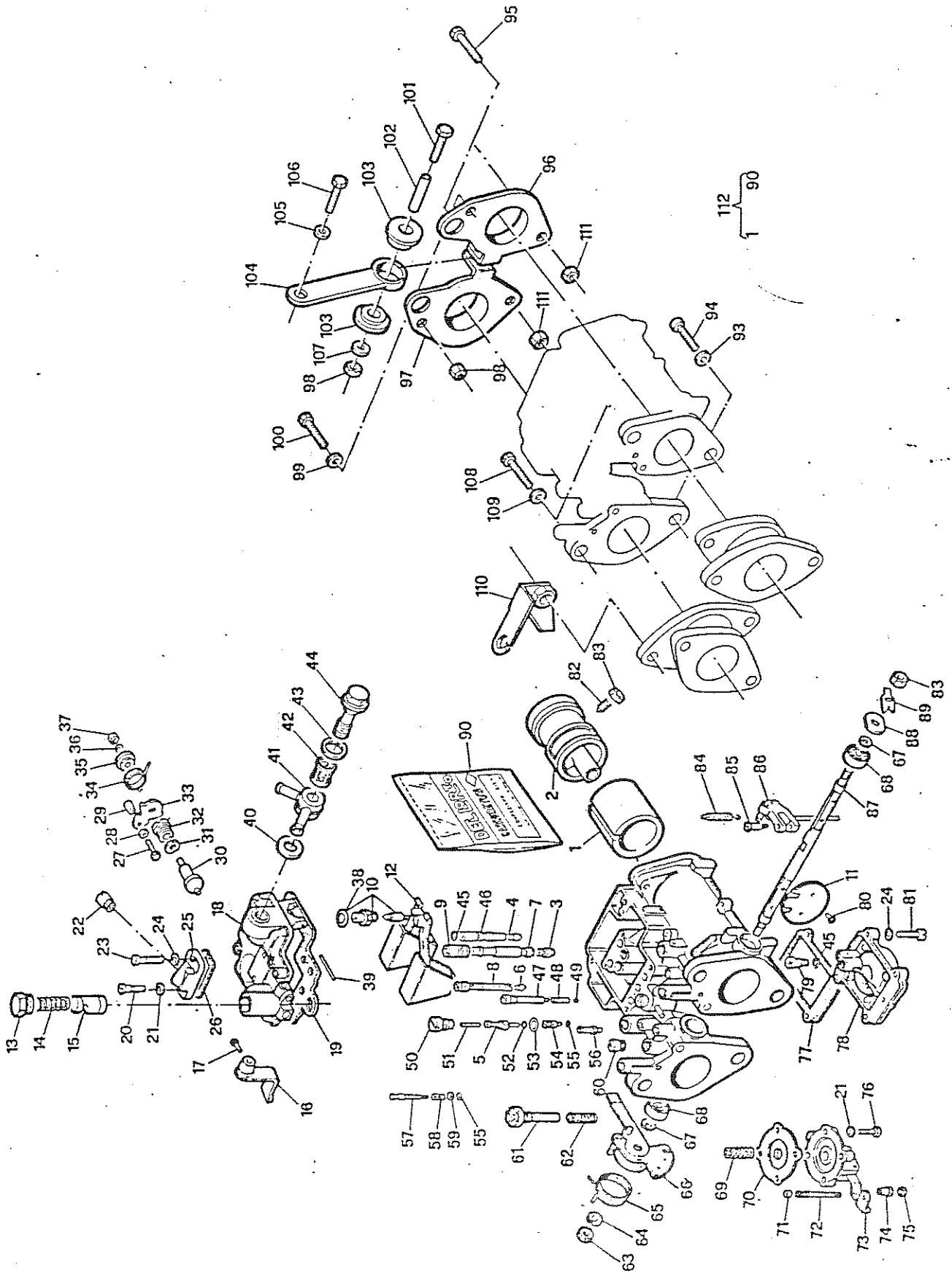


s.	Codice	Q.	Denominazione	Description
	71 101 360	1	Impianto generale	General layout
	71 101 362	1	Cavo coll. fanal. post.	Rear light conn. cable
	71 101 361	1	Cavo colleg. centr. bobine	Coil conn. cable
	73 201 016	2	Candela x 4 CS	Spark plug
	71 101 202	1	PK con cavi	Cables with pick-up
	34 130 608	1	Rullo 3x8	Roller
	21 602 173	1	Boccola per PK	Bush
	33 120 006	1	Rondella elastica Ø 6	Spring washer
	30 362 163	1	Vite TCEI 6x40	Screw
	30 368 243	4	Vite TCEI 5x16	Screw
	71 306 993	1	Teleruttore	Relay
	71 102 365	1	Cavo da teleruttore a motorino	Cable relay - starter
	71 102 364	1	Cavo da teleruttore a batteria	Cable relay - battery
	30 233 063	2	Vite TE 6x16	Screw
	33 111 010	2	Rondella Ø 6,25x12x1,5	Washer
	30 537 063	2	Dado tribloc M 6	Nut
	71 101 363	1	Cavo da regolatore a batteria	Cable...

Pos.	Codice	Q.	Denominazione	Description
1	62 500 437	2	Diffusore 34	Choke tube
2	62 500 438	2	Centratore 1	Centering device
3	62 500 407	2	Getto massimo 7484.162.02	Main jet
4	62 500 408	2	Getto minimo 8391.52.02	Idle jet
5	62 500 415	2	Getto pompa 42	Pump jet 42
6	62 500 409	1	Getto avviamento 80	Starting jet 80
7	62 500 439	2	Emulsionatore massimo 17	Emulsifier
8	62 500 440	1	Emulsionatore avviamento 3	Emulsifier
9	62 500 441	2	Calibratore aria massimo 220	Gauge block
10	62 500 410	1	Valvola a spillo 350	Float valve, assy 350
11	62 500 417	2	Valvola gas 7481.01.64	Throttle valve
12	62 500 411	1	Galleggiante 3 GR. 7	Float 3 GR. 7
13	62 500 426	1	Tappo sede valvola avviamento	Screw plug
14	50 120 120	1	Molla valvola avviamento	Spring
15	62 500 416	1	Valvola avviamento	Starting valve
16	62 500 442	1	Supporto guaina	Holder
17	62 500 443	1	Vite fissaggio guaina	Screw
18	62 500 412	1	Coperchio vaschetta	Cover
19	—		Guarnizione coperchio vaschetta	Gasket
20	62 500 444	2	Vite fissaggio coperchio vaschetta	Screw
21	62 500 445	6	Rondella	Washer
22	62 500 421	1	Raccordo	Connectiong
23	62 500 444	4	Vite fissaggio coperchio vaschetta	Screw
24	62 500 446	8	Rondella elastica	Spring washer
25	62 500 413	1	Coperchio getti	Cover
26	—		Guarnizione coperchio getti	Gasket
27	62 500 447	1	Vite fissaggio cavo	Screw
28	62 500 448	1	Rondella piana	Washer
29	62 500 449	1	Dado bloccaggio guaina	Nut
30	62 500 433	1	Alberino comando valvola avviamento	Small shaft
31	62 500 459	1	Rondella elastica	Spring washer
32	62 500 460	1	Tappo alberino comando avviamento	Screw stopper
33	62 500 427	1	Leva comando valvola avviamento	Starting valve lever
34	50 120 121	1	Molla richiamo leva avviamento	Lever spring
35	62 500 458	1	Bussole molla richiamo leva	Bush
36	62 500 461	1	Rondella elastica	Spring washer
37	62 500 462	1	Dado	Nut
38	—		Guarnizione valvola a spillo	Gasket
39	62 500 425	1	Perno galleggiante	Float pin
40	—		Guarnizione pipetta	Gasket



Pos.	Codice	Q.	Denominazione	Description
41	62 500 422	1	Pipetta racc. tubo benzina	Connecting lid
42	62 500 423	1	Filtro benzina	Screen
43	—		Guarnizione tappo fissaggio vaschetta	Gasket
44	62 500 424	1	Tappo fissaggio vaschetta	Screw
45	—		Guarnizione portagetto minimo e valvola asp.	Gasket
46	62 500 428	2	Portagetto minimo	Idle jet holder
47	62 500 431	2	Tappo sede valvola mandata	Screw stopper
48	50 120 122	2	Molla	Spring
49	62 500 418	2	Valvola	Valve
50	62 500 463	2	Tappo getto pompa	Jet holder pump
51	62 500 429	2	Filtro getto pompa	Screen
52	—		Guarnizione getto pompa	Gasket
53	—		Guarnizione tappo getto pompa	Gasket
54	62 500 465	2	Vite by-pass	Screw by-pass
55	—		Guarnizione	Gasket
56	62 500 430	2	Raccordo blow-by	Blow by
57	62 500 464	2	Vite regolazione miscela minimo	Screw
58	50 120 123	2	Molla vite regolazione miscela minimo	Spring
59	62 500 466	2	Rondella piana	Washer
60	62 500 467	2	Tappo pozzetto fori progressione	Screw plug
61	62 500 468	1	Vite regolazione valvola gas	Screw
62	50 120 124	1	Molla vite regolazione valvola gas	Spring
63	62 500 469	1	Dado	Nut
64	62 500 470	1	Rondella	Washer
65	50 120 125	1	Molla richiamo leva gas	Spring
66	62 500 435	1	Leva valvola gas	Lever spring
67	62 500 471	2	Rondella distanziale	Spacer washer
68	62 500 472	2	Cuscinetto a sfere	Ball bearing
69	50 120 126	1	Molla membrana pompa 10.750.0061	Spring
70	62 500 420	1	Membrana pompa	Diaphragm
71	62 500 473	1	Rondella distanziale	Spacer washer
72	50 120 127	1	Molla tirante pompa 96.64.00.561	Spring
73	62 500 414	1	Coperchio pompa	Pump cover
74	62 500 474	1	Dado	Nut
75	62 500 475	1	Dado	Nut
76	62 500 476	4	Vite fissaggio coperchio pompa	Screw
77	—		Guarnizione corpo pompa	Gasket
78	62 500 477	1	Corpo pompa	Pump body
79	62 500 419	1	Valvola aspirazione	Inlet valve
80	62 500 478	4	Vite fissaggio valvole gas	Screw



Pos.	Codice	Q.	Denominazione	Description
81	62 500 479	4	Vite fissaggio corpo pompa	Screw
82	62 500 480	2	Vite fissaggio centratore	Screw
83	62 500 481	3	Dado	Nut
84	50 120 128	1	Molla richiamo alberino gas	Spring
85	62 500 482	1	Vite fissaggio leva comando pompa	Screw
86	62 500 436	1	Leva con tirante	Lever
87	62 500 434	1	Alberino valvole gas	Shaft
88	62 500 483	1	Rondella alberino valvole gas	Washer
89	62 500 431	1	Piastrina di fermo	Plate
90	55 120 235	1	Busta guarnizioni	Seal kit
91	—			
92	—			
93	33 112 060	4	Rondella D 13	Washer D 13
94	30 363 093	2	Vite M 8 x 22 8G UNI 5931	Screw
95	30 362 073	2	Vite M 6 x 18 8G UNI 5931	Screw
96	37 417 400	1	Flangia Sx da carb. a scatola filtro aspirazione	L.H. flange
97	37 417 300	1	Flangia Dx da carb. a scatola filtro aria	R.H. flange
98	30 5306016	1	Dado M 6 autobloccante flangiato	Self-locking nut
99	33 111 020	4	Rondella D 4	Washer
100	30 362 103	2	Vite M 6 x 25 8G UNI 5739	Screw
101	30 232 113	1	Vite M 6 x 28 8G UNI 5739	Screw
102	34 510 292	1	Distanziale	Spacer
103	50 402 030	2	Gommino ammortizzante per supp. strumenti	Rubber
104	21 160 060	1	Supporto carburatore al telaio	Holder
105	33 120 006	1	Rondella D 6	Washer
106	30 232 053	1	Vite M 6 x 14 8G UNI 5739	Screw
107	33 111 050	1	Rondella	Washer
108	30 363 143	2	Vite M 8 x 35 8G UNI 5931	Screw
109	33 112 060	4	Rondella D 13	Washer
110	60 109 933	1	Piastrina fermo cavo gas	Plate
111	30 536 026	2	Dado M 8 autobloccante flangiato	Self-locking nut
112	62 500 401	1	Carburatore completo DHLA 40 N	Carburettor assy DHLA 40 N
	—		Contenuto nella busta guarnizioni 52593	...

Pos.	Codice	Q.	Denominazione	Description
81	62-500 479	4	Vite fissaggio corpo pompa	Screw
82	62 500 480	2	Vite fissaggio centratore	Screw
83	62 500 481	3	Dado	Nut
84	50 120 128	1	Molla richiamo alberino gas	Spring
85	62 500 482	1	Vite fissaggio leva comando pompa	Screw
86	62 500 436	1	Leva con tirante	Lever
87	62 500 434	1	Alberino valvole gas	Shaft
88	62 500 483	1	Rondella alberino valvole gas	Washer
89	62 500 431	1	Piastrina di fermo	Plate
90	55 120 235	1	Busta guarnizioni	Seal kit
91	—			
92	—			
93	33 112 060	4	Rondella D 13	Washer D 13
94	30 363 093	2	Vite M 8 x 22 8G UNI 5931	Screw
95	30 362 073	2	Vite M 6 x 18 8G UNI 5931	Screw
96	37 417 400	1	Flangia Sx da carb. a scatola filtro aspirazione	L.H. flange
97	37 417 300	1	Flangia Dx da carb. a scatola filtro aria	R.H. flange
98	30 5306016	1	Dado M 6 autobloccante flangiato	Self-locking nut
99	33 111 020	4	Rondella D 4	Washer
100	30 362 103	2	Vite M 6 x 25 8G UNI 5739	Screw
101	30 232 113	1	Vite M 6 x 28 8G UNI 5739	Screw
102	34 510 292	1	Distanziale	Spacer
103	50 402 030	2	Gommino ammortizzante per supp. strumenti	Rubber
104	21 160 060	1	Supporto carburatore al telaio	Holder
105	33 120 006	1	Rondella D 6	Washer
106	30 232 053	1	Vite M 6 x 14 8G UNI 5739	Screw
107	33 111 050	1	Rondella	Washer
108	30 363 143	2	Vite M 8 x 35 8G UNI 5931	Screw
109	33 112 060	4	Rondella D 13	Washer
110	60 109 933	1	Piastrina fermo cavo gas	Plate
111	30 536 026	2	Dado M 8 autobloccante flangiato	Self-locking nut
112	62 500 401	1	Carburatore completo DHLA 40 N	Carburettor assy DHLA 40 N
	—		Contenuto nella busta guarnizioni 52593	...