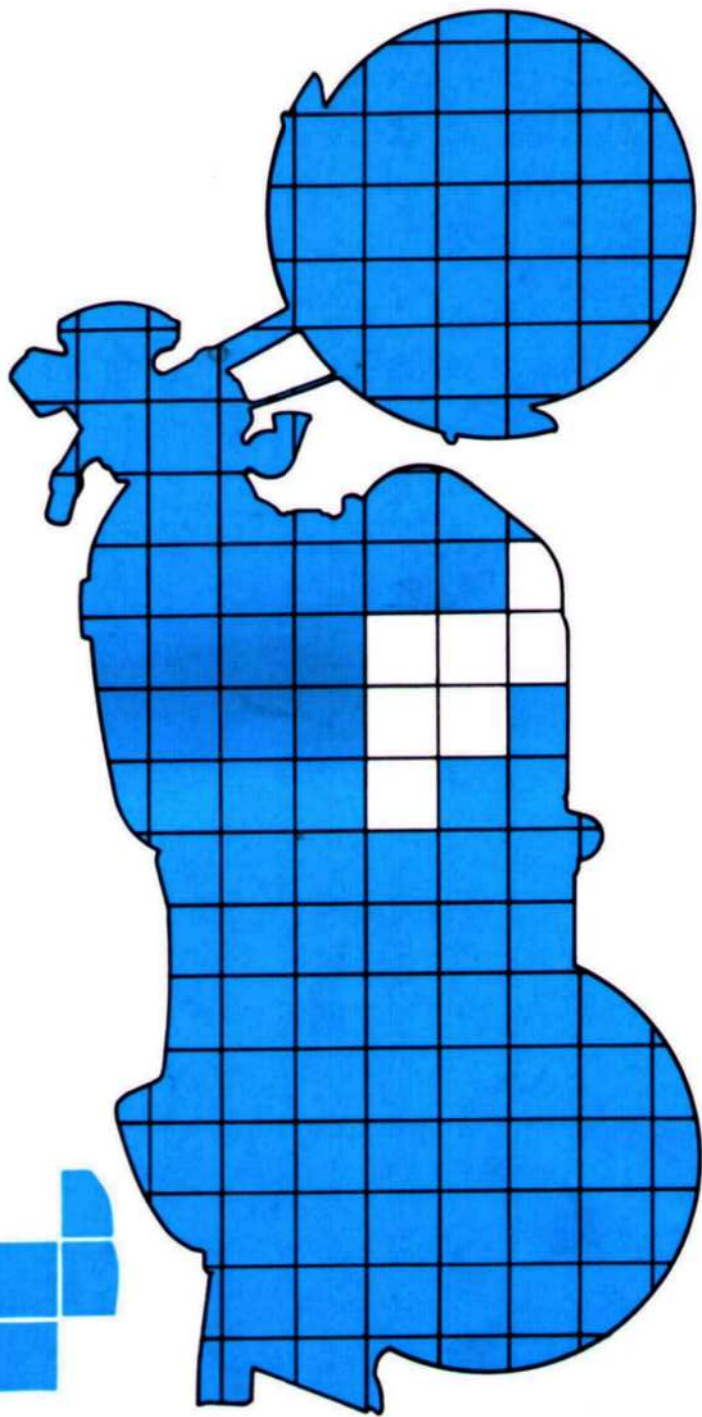
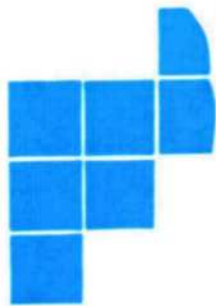


L'AVVERDA



PARTI DI RICAMBIO



L'AVVERDA

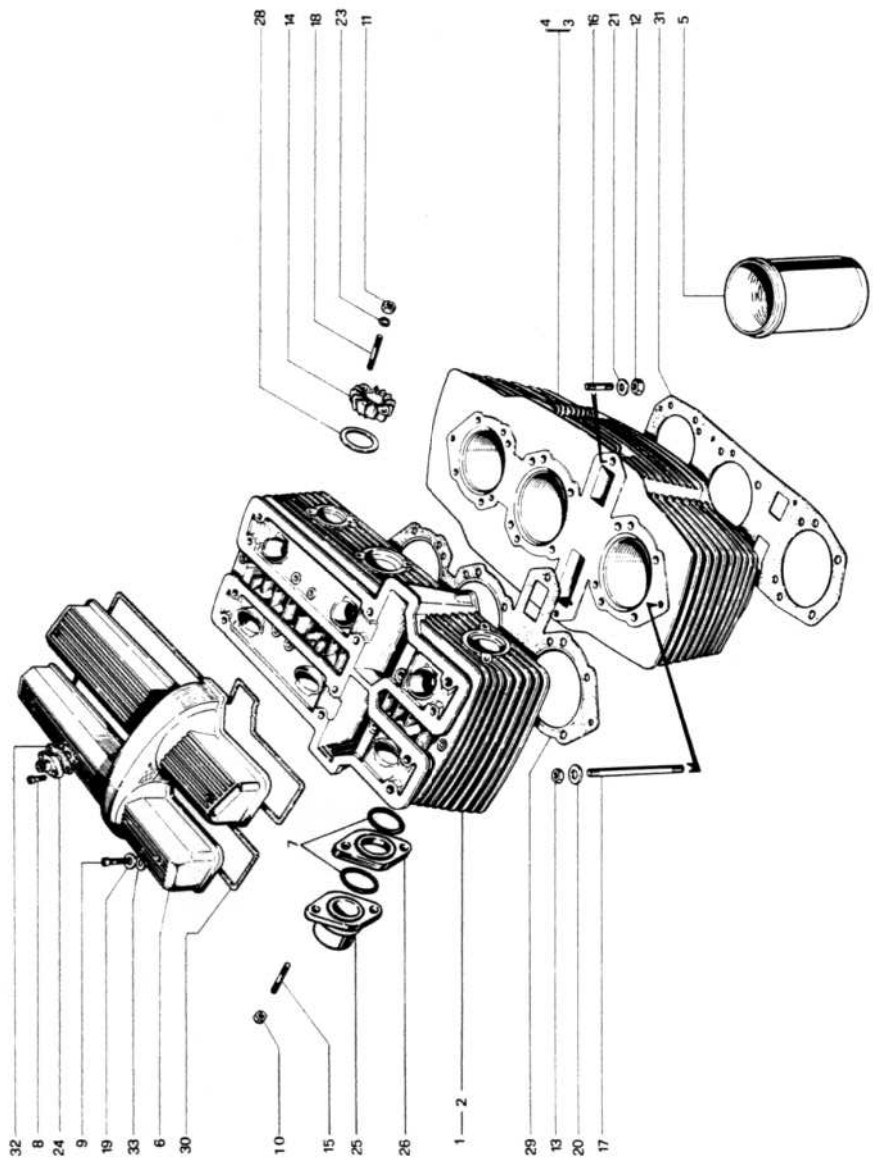
10000

PARTI DI RICAMBIO

ABBREVIAZIONI USATE

Avv.	Avviamento
Ant.	Anteriore
Blocc.	Bloccaggio
Com.	Comando
Fiss.	Fissaggio
Spallegg.	Spalleggiamento
Supp.	Supporto
Vel.	Velocità

TAVOLA N° 1 - TESTA - CILINDRO

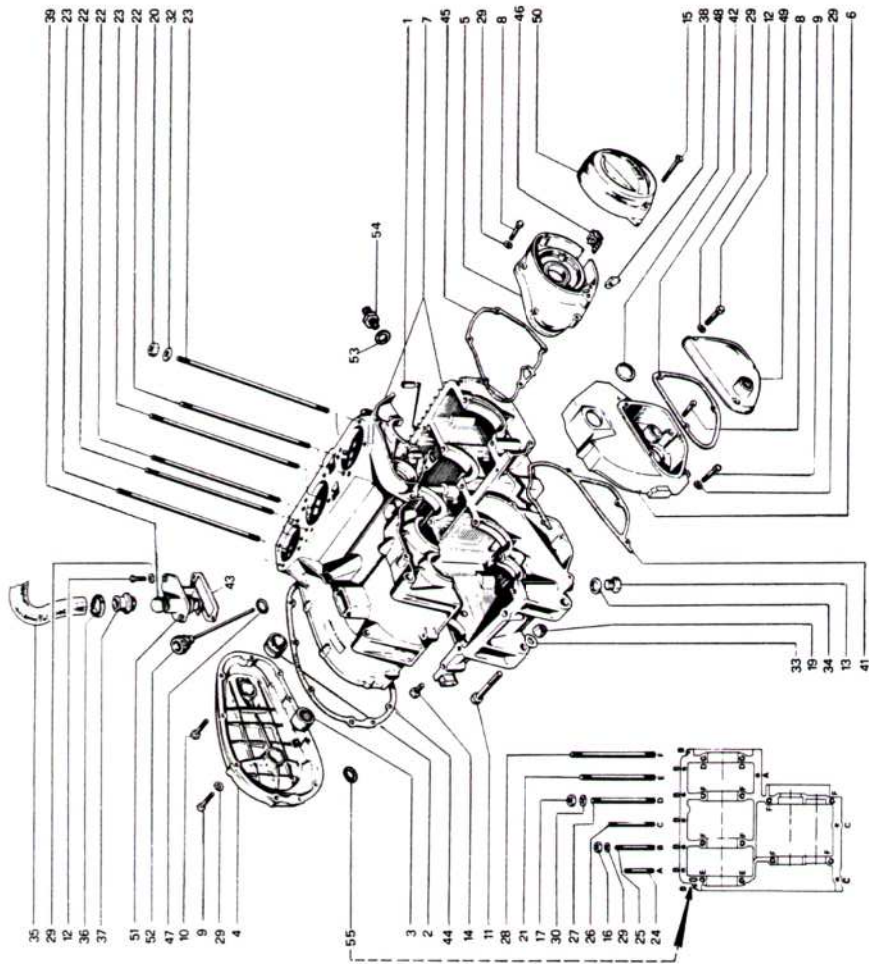


LAVERDA 1000/3CL

TAVOLA N° 1 - TESTA - CILINDRO

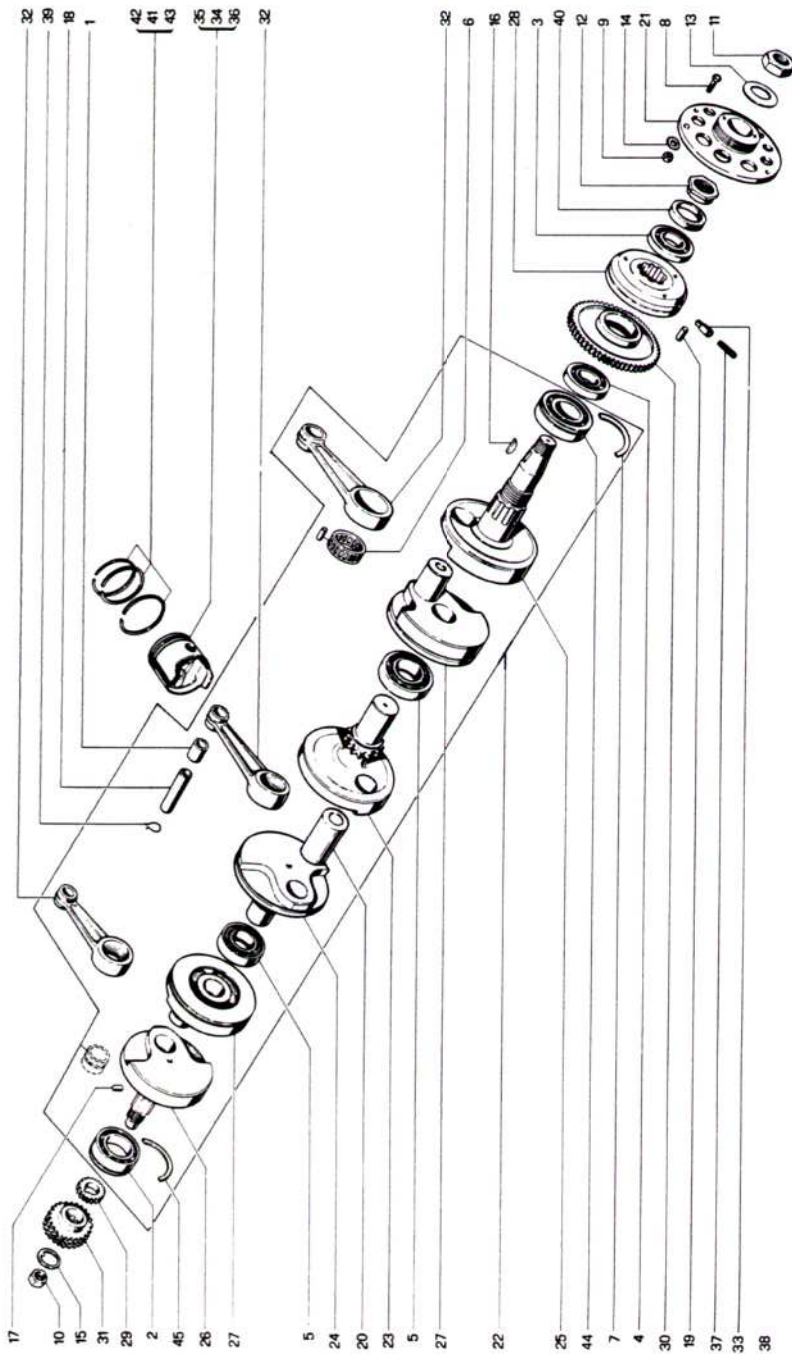
Nr.	N. codice	Denominazione	Nr.	N. codice	Denominazione
1	25102065	Testa con guidavalvole e sedi	17	31128623	Vite prigioniera 7 x 104
2	25101054	Testa completa	18	31138502	Vite prigioniera 7 x 38
3	25201047	Cilindro con canne	19	33111104	Rondella in rame
4	25202045	Cilindro	20	33111750	Rondella
5	25203046	Canna	21	33112060	Rondella
6	25306051	Coperchio testa			
7	55130037	Anello torico OR 3150	23	33120007	Rondella grower Ø 7
8	30368233	Vite brugola 5 x 12	24	37412000	Flangia alberino contagiri
9	30362063	Vite brugola 6 x 16	25	29001036	Raccordo per carburatore
10	30532143	Dado mm 7 autobloccante (basso)	26	55120064	Spessore isolante
11	30510147	Dado mm 7 ottone			
12	30590230	Dado mm 8	28	55110138	Guarnizione di scarico
13	30591020	Dado cieco (speciale)	29	55120050	Guarnizione cilindro - testa
14	30620110	Ghiera fiss. tubo scarico	30	55120055	Guarnizione coperchio testa
15	31138483	Vite prigioniera 7 x 34	31	55120056	Guarnizione base cilindro
16	31133763	Vite prigioniera 8 x 43	32	55120062	Guarnizione flangia contagiri
			33	55110506	Guarnizione in fibra
			34	55130019	Guarnizione OR 2043

TAVOLA N° 2
CARTERS - COPERCHI



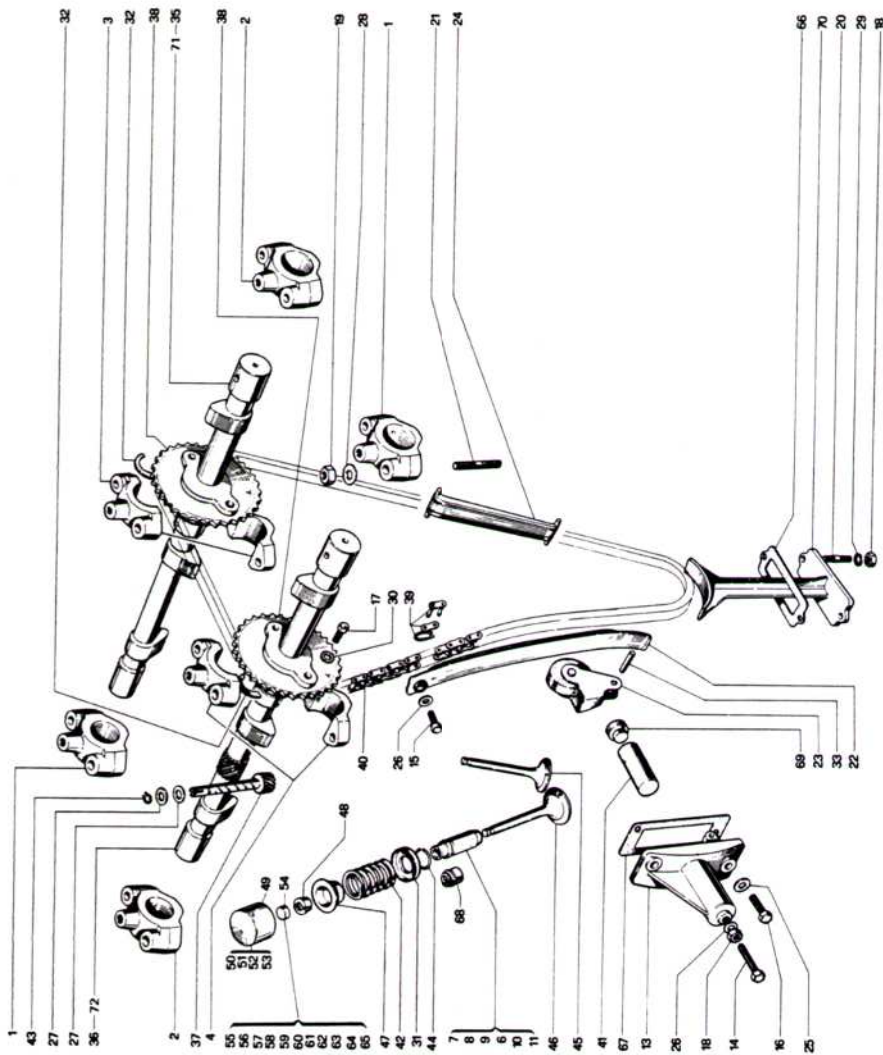
Nr.	N. codice	Denominazione	Nr.	N. codice	Denominazione
1	21601005	Boccola centraggio	28	31133643	Vite prigioniera 8 x 152 fiss. carters
2	22803403	Gabbia a rulli NK1 20/16	29	33111010	Rondella
3	22804443	Gabbia a rulli NK 22/16	30	33112040	Rondella
4	25301053	Coperchio frizione	32	33112770	Rondella
5	25303054	Coperchio lato avviamento	33	33113050	Rondella
6	25304055	Coperchio catena	34	33114124	Rondella in rame
7	25400043	Carters motore	35	36200115	Tubo sfiato motore
8	30212143	Vite 6 x 35	36	37120900	Fascetta serflex 24 - 36
9	30212173	Vite 6 x 45	37	37310300	Cappuccio per sfiato motore
10	30222123	Vite 6 x 30	38	50401074	Gommino per cavo volano
11	30490166	Vite 10 x 70 fiss. motore al telaio	39	52504005	Valvola sfiato motore
12	30232103	Vite 6 x 20	41	55120001	Guarnizione
13	30490115	Vite scarico olio	42	55120007	Guarnizione
14	30490302	Vite 6 x 15 speciale	43	55120053	Guarnizione
15	30490410	Vite 6 x 40	44	55120057	Guarnizione
16	30510123	Dado mm 6	45	55120058	Guarnizione
17	30523163	Dado cieco (speciale)	46	58320017	Lamierino di protezione volano
19	30531203	Dado mm 10 autobloccante	47	55130015	Guarnizione OR 121
20	30590321	Dado mm 9	48	58000102	Gommino ispezione
21	31123663	Vite prigioniera 8 x 145 fiss. carters	49	58110101	Coperchio selettore
22	31128943	Vite prigioniera 9 x 227 fiss. testa-cilindro	50	58110116	Coperchio volano
23	31128963	Vite prigioniera 9 x 259 fiss. testa-cilindro	51	58110119	Coperchio sfiato motore
24	31132213	Vite prigioniera 6 x 65 fiss. carters	52	61904045	Asta controllo livello olio
25	31132222	Vite prigioniera 6 x 70 fiss. carters	53	33113524	Rondella in rame
26	31132632	Vite prigioniera 6 x 78 fiss. carters	54	36210211	Raccordo per condotto olio
27	31133313	Vite prigioniera 8 x 115 fiss. carters	55	55130015	Guarnizione OR 121

TAVOLA N° 3 - ALBERO MOTORE



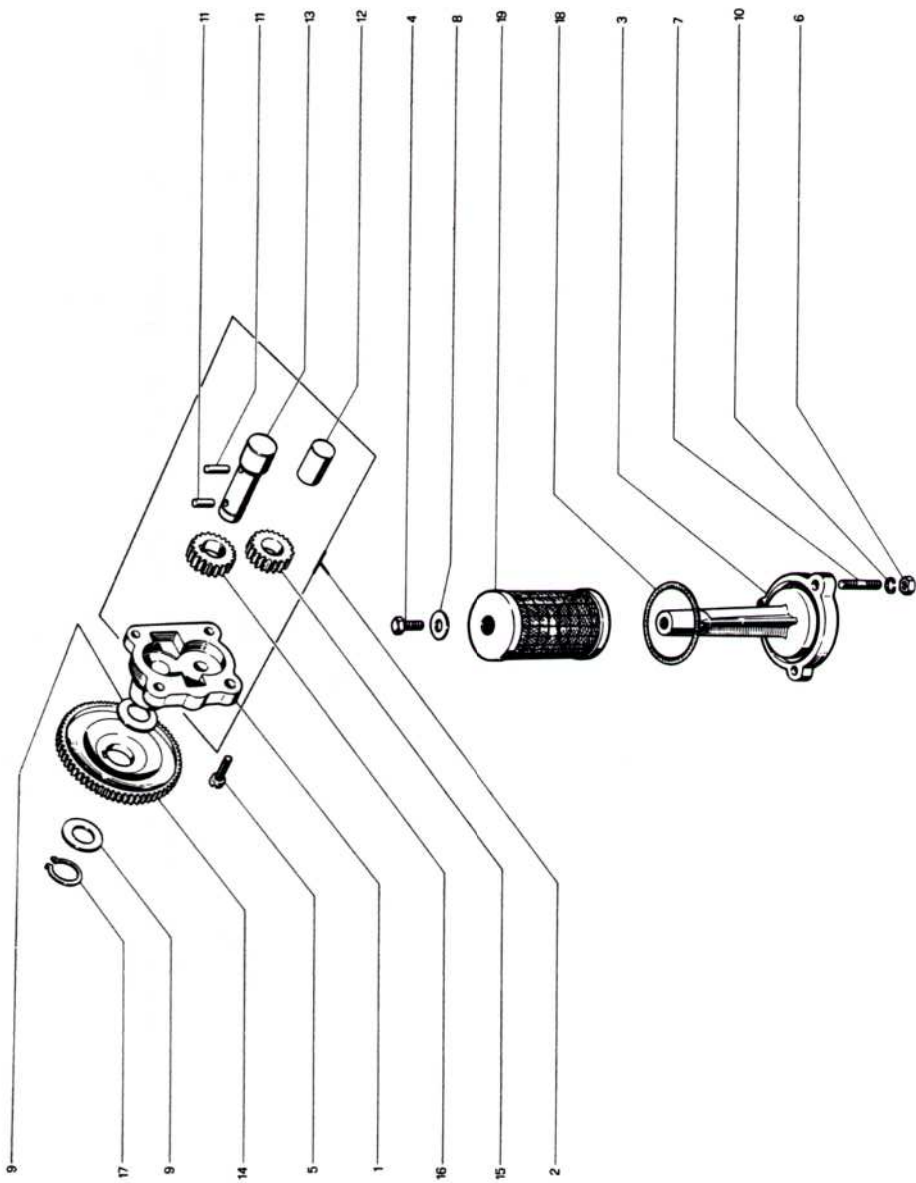
Nr.	N. codice	Denominazione	Nr.	N. codice	Denominazione
1	21524050	Boccola bimetallica per biella	23	40301040	Volano centrale lato avviamento
2	22207351	Cuscinetto a rulli 35 x 80 x 21	24	40301042	Volano centrale lato frizione
3	22107301	Cuscinetto a sfere 30 x 55 x 9	25	40302041	Volano motore lato avviamento
4	22107351	Cuscinetto a sfere 35 x 62 x 9	26	40302043	Volano motore lato frizione
5	22206351	Cuscinetto a rulli 35 x 72 x 17	27	40302044	Volani interni lato friz. e avv.
6	22809723	Gabbia a rulli per biella 36 x 46 x 23	28	40701010	Ruota libera
7	22810351	Semianello blocc. cuscinetto	29	41111058	Ingranaggio comando
8	30232063	Vite 6 x 16	30	41119060	Corona avviamento
9	30510123	Dado mm 6	31	41213036	Pignone motore
10	30590115	Dado blocc. pignone motore	32	43101025	Biella
11	30590116	Dado blocc. volano	33	43501001	Pistone spingi rullo
12	30590228	Dado blocc. cuscinetto	34	43504040	Pistone
13	33116150	Rondella	35	43504042	Pistone I magg.
14	33131006	Rondella dentellata	36	43504043	Pistone II magg.
15	33150001	Rondella con nasetto	37	50120001	Molla elicoidale
16	33410610	Linguetta americana	39	50320243	Anello di fermo
17	34110128	Spina	40	55217048	Guarnizione MIM 35 x 47 x 7
18	34120213	Spinotto pistone	41	55281075	Serie segmenti I magg.
19	34131608	Rullo Ø 8 x 8	42	55281076	Serie segmenti I magg.
20	34220213	Asse accoppiamento Ø 36	43	55281077	Serie segmenti II magg.
21	37412600	Flangia porta volano	44	22101351	Cuscinetto a sfere 35 x 80 x 21
22	40102076	Albero motore completo	45	33270005	Semianello bloccagg. cuscinetto

TAVOLA N° 4 - ALBERO A CAMMES - VALVOLE



Nr.	N. codice	Denominazione	Nr.	N. codice	Denominazione
1	21103350	Supporto albero a cammes	38	41211037	Ruota per catena
2	21103351	Supporto albero a cammes	39	41391109	Maglia giunzione catena
3	21103356	Supporto centrale albero a cammes scarico	40	41310951	Catena distribuzione
4	21103357	Supporto centrale albero a cammes aspiraz.	41	43506041	Pistone tenditore catena
			42	50120045	Molla per valvola
6	21603097	Guidavalvola di scarico	43	50310116	Anello seeger Ø 8
7	21603098	Guidavalvola di aspirazione	44	50320227	Anello di arresto
8	21603100	Guidavalvola aspirazione I magg.	45	52501038	Valvola scarico
9	21603099	Guidavalvola aspirazione II magg.	46	52501039	Valvola aspirazione
10	21603101	Guidavalvola scarico I magg.	47	52502035	Piatto ritegno molla
11	21603102	Guidavalvola scarico II magg.	48	52503036	Semiconi
13	25305050	Coperchio tenditore	49	52506034	Cappuccio valvola
14	30212163	Vite 6 x 40	50	52506052	Cappuccio valvola I magg.
15	30232063	Vite 6 x 16	51	52506053	Cappuccio valvola II magg.
16	30232083	Vite 6 x 20	52	52506054	Cappuccio valvola III magg.
17	30238403	Vite 7 x 12	53	52506055	Cappuccio valvola IV magg.
18	30510123	Dado mm 6	54	52507037	Serie scodellini valvola
19	30510163	Dado mm 8	55	52507041	Scodellino valvola spess. 1.85
20	31122122	Vite prigioniera 6 x 30	56	52507042	Scodellino valvola spess. 1.93
21	31123733	Vite prigioniera 8 x 38	57	52507043	Scodellino valvola spess. 2.00
22	31310213	Pattino tenditore catena	58	52507044	Scodellino valvola spess. 2.07
23	31310214	Braccio tenditore catena	59	52507045	Scodellino valvola spess. 2.15
24	31310312	Pattino antivibrante catena	60	52507046	Scodellino valvola spess. 2.23
25	33111010	Rondella	61	52507047	Scodellino valvola spess. 2.30
26	33111014	Rondella in rame	62	52507048	Scodellino valvola spess. 2.38
27	33112051	Rondella	63	52507049	Scodellino valvola spess. 2.45
28	33112160	Rondella	64	52507050	Scodellino valvola spess. 2.52
29	33120006	Rondella grower Ø 6	65	52507051	Scodellino valvola spess. 2.60
30	33131007	Rondella dentellata	66	55120051	Guarnizione
31	33270046	Disco d'appoggio molla valvola	67	55120052	Guarnizione per valvola aspirazione
32	33270044	Semianello di spalleggiamento	68	55120063	Tappo per pistone tenditore
33	34110125	Spina cilindrica	69	58030114	Coperchio appoggio catena
35	40101070	Albero a cammes di scarico	70	58110115	Albero a cammes di scarico (Francia-Svizzera)
36	40101071	Albero a cammes di aspirazione	71	40101086	Albero a cammes di asp. (Francia-Svizzera)
37	40103074	Albero contagiri	72	40101085	

TAVOLA N° 5 - POMPA OLIO

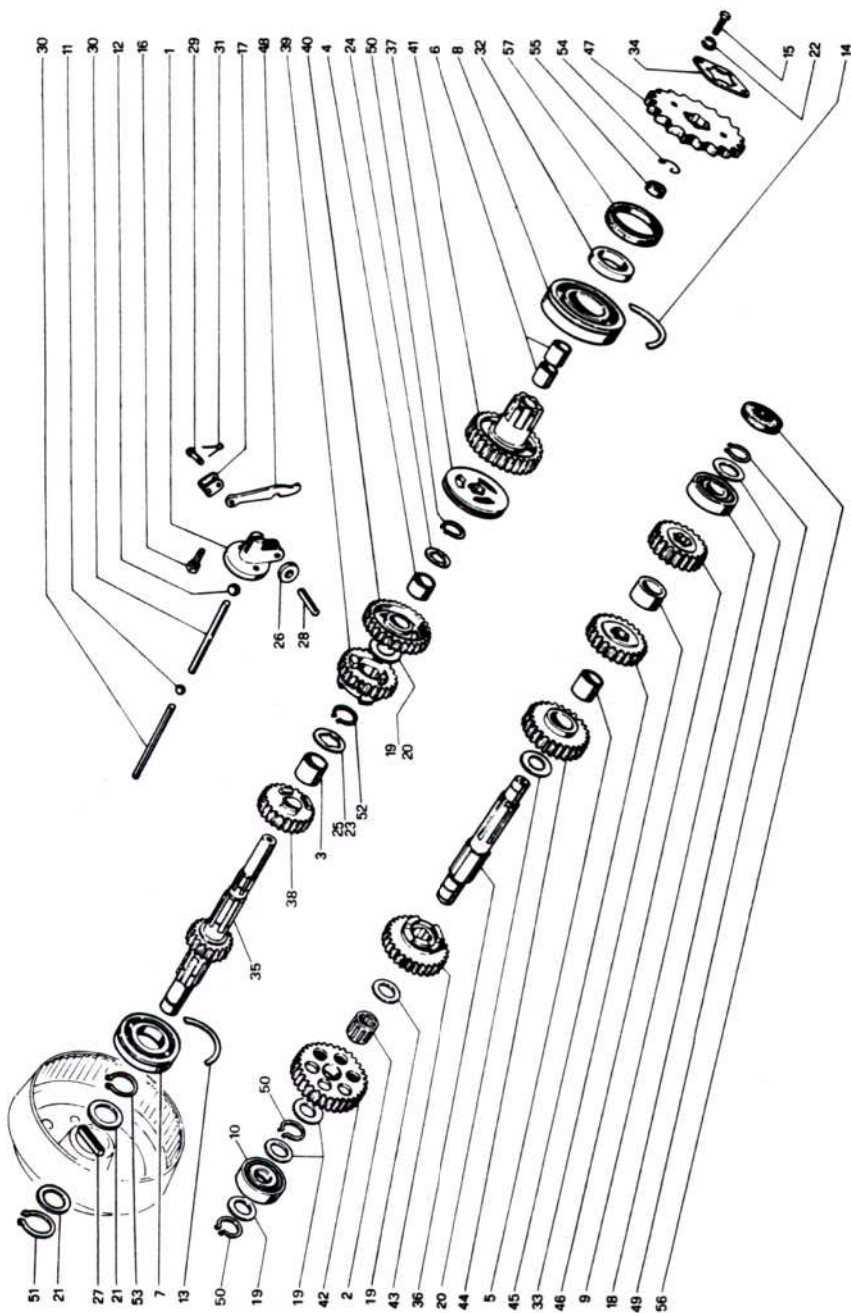


LAVERDA 1000/3CL

TAVOLA N° 5 - POMPA OLIO

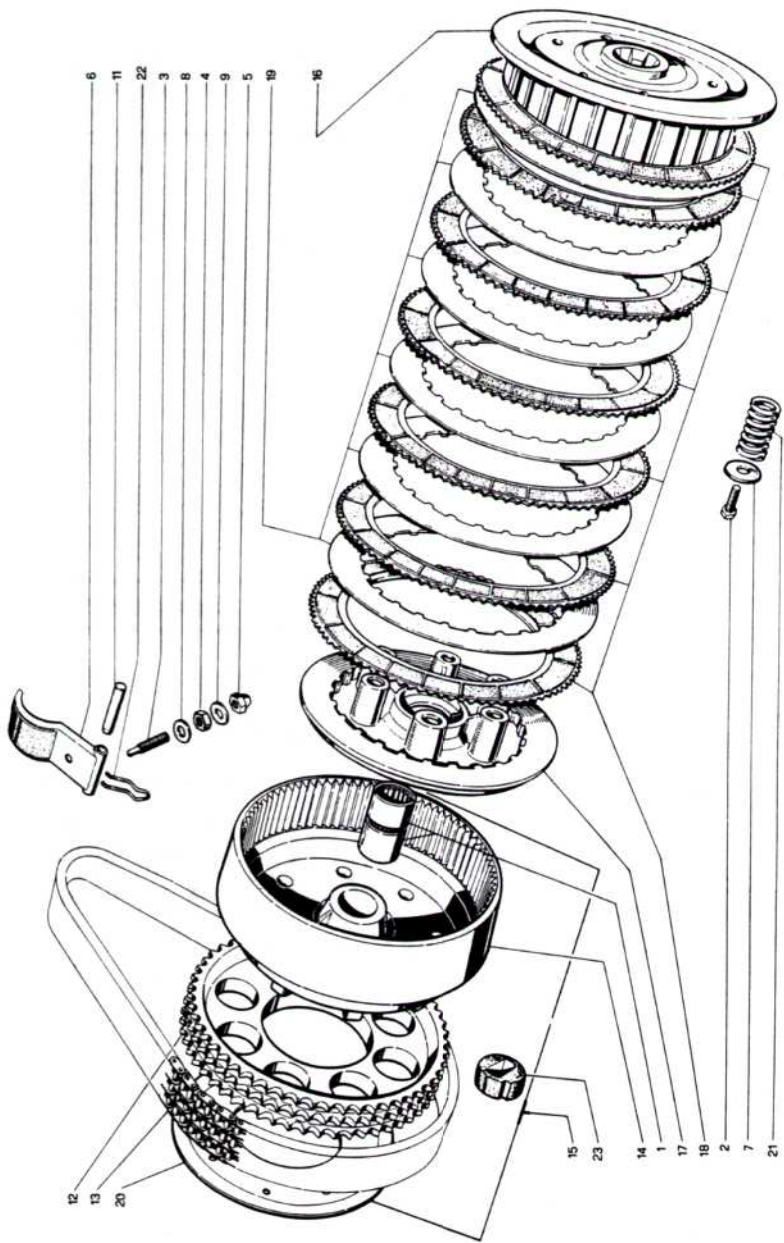
Nr.	N. codice	Denominazione	Nr.	N. codice	Denominazione
1	21104193	Corpo pompa olio	11	34110110	Spina cilindrica
2	21104340	Pompa olio	12	34110136	Spina cilindrica
3	25302052	Corpo filtro olio	13	40105072	Albero pompa olio
4	30232043	Vite 6 x 12	14	41111057	Ingranaggio comando albero pompa olio
5	30318041	Vite 5 x 16 fiss. pompa	15	41111030	Ingranaggio folle pompa olio
6	30510123	Dado mm 6	16	41111031	Ingranaggio comando pompa olio
7	31122122	Vite prigioniera 6 x 30	17	50310124	Anello seeger Ø 12 e
8	33111010	Rondella	18	55130044	Guarnizione OR 149
9	33113591	Rondella	19	62102041	Filtro olio
10	33120006	Rondella grower Ø 6			

TAVOLA N° 6 - CAMBIO - ALBERO PRIMARIO - CONTRALBERO



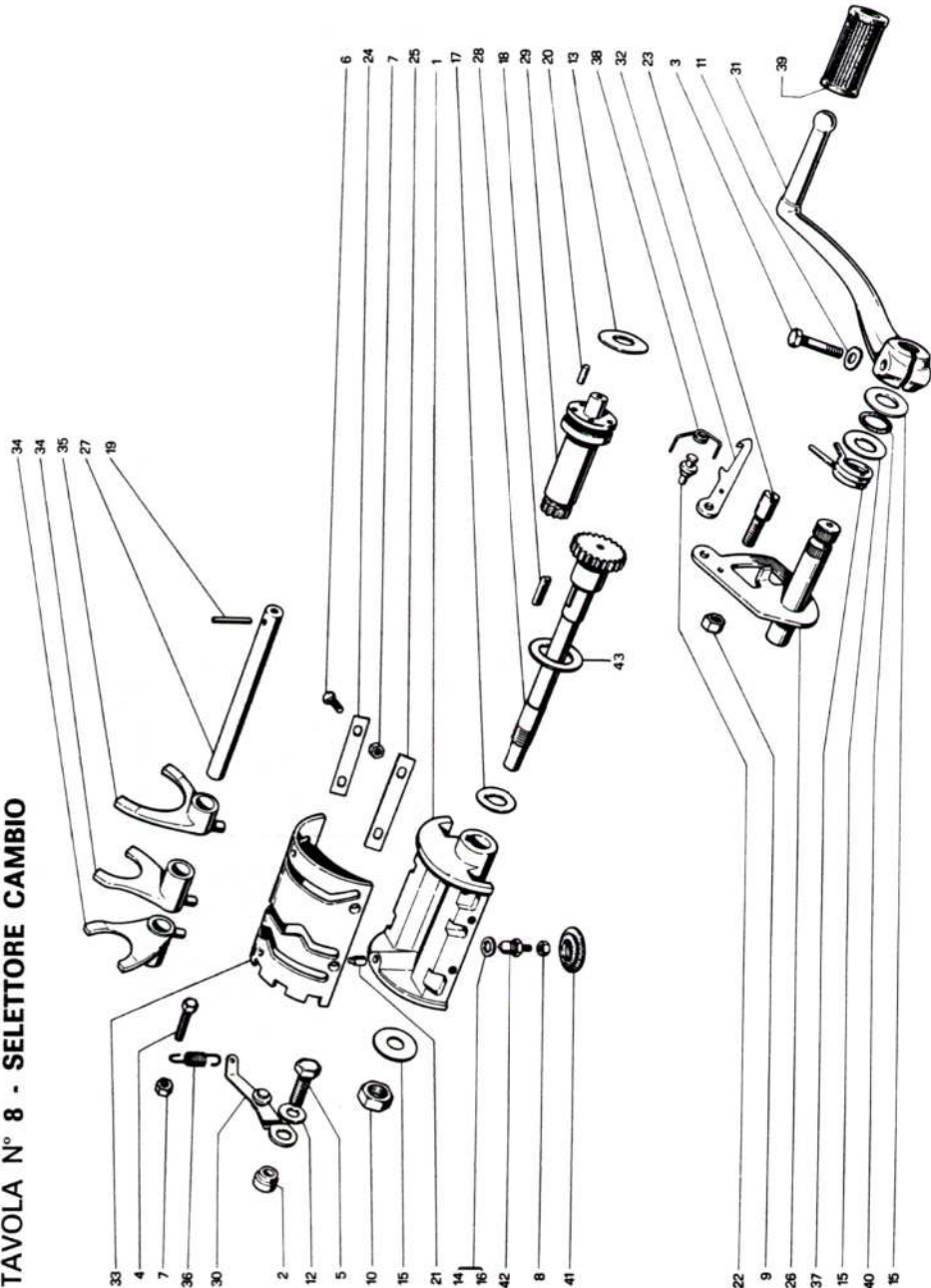
Nr.	N. codice	Denominazione	Nr.	N. codice	Denominazione
1	21108003	Supporto leva comando frizione	30	34280212	Asta comando frizione
2	22808203	Gabbia a rulli K 20 x 24 x 17	31	34400415	Copiglia
3	21510201	Bronzina	32	34510001	Distanziale
4	21510202	Bronzina	33	34510002	Distanziale
5	21510203	Bronzina	34	37410200	Flangia di fermo pignone
6	21510204	Bronzina	35	40112109	Albero frizione
7	22101281	Cuscinetto a sfere 28 x 68 x 18	36	40116110	Contralbero
8	22101321	Cuscinetto a sfere 32 x 75 x 20	37	40402002	Collare 5.a marcia
9	22207171	Cuscinetto a rulli 17 x 47 x 14	38	41111006	Ingranaggio primario II vel.
10	22207201	Cuscinetto a rulli 20 x 52 x 15	39	41111007	Ingranaggio primario III vel.
11	22801301	Sfera da 1/4"	40	41111008	Ingranaggio primario IV vel.
12	22801361	Sfera da 5/16"	41	41111009	Ingranaggio pignone catena
13	22810281	Semianello blocc. cuscinetto	42	41111051	Ingranaggio del contralbero I vel.
14	22810321	Semianello blocc. cuscinetto	43	41111011	Ingranaggio del contralbero II vel.
15	30232043	Vite 6 x 12	44	41111012	Ingranaggio del contralbero III vel.
16	30232083	Vite 6 x 20	45	41111013	Ingranaggio del contralbero IV vel.
17	31220103	Appiglio leva frizione	46	41111014	Ingranaggio del contralbero V vel.
18	33115031	Rondella	47	41211005	Ruota per catena Z = 19
19	33115751	Rondella spessore 0,5 mm	48	43301003	Leva comando frizione
20	33115761	Rondella spessore 1 mm	49	50310134	Anello seeger Ø 17 e
21	33116201	Rondella	50	50310140	Anello seeger Ø 20 e
22	33120006	Rondella grower Ø 6	51	50310144	Anello seeger Ø 22 e
23	33140001	Rondella a prof. scanal. spess. 1 mm	52	50310150	Anello seeger Ø 25 e
24	33140002	Rondella a prof. scanalato	53	50310156	Anello seeger Ø 28 e
25	33140003	Rondella a prof. scanal. spess. 0,5 mm	54	50320240	Anello di fermo
26	33270002	Rondella comando leva frizione	55	55211219	Guarnizione MIM 6 x 19 x 7
27	33430642	Linguetta dritta	56	55213440	Guarnizione MIM 17 x 40 x 7
28	34110104	Spina cilindrica	57	55219060	Guarnizione MIM 45 x 60 x 7
29	34210104	Perno per appiglio			

TAVOLA N° 7 - FRIZIONE



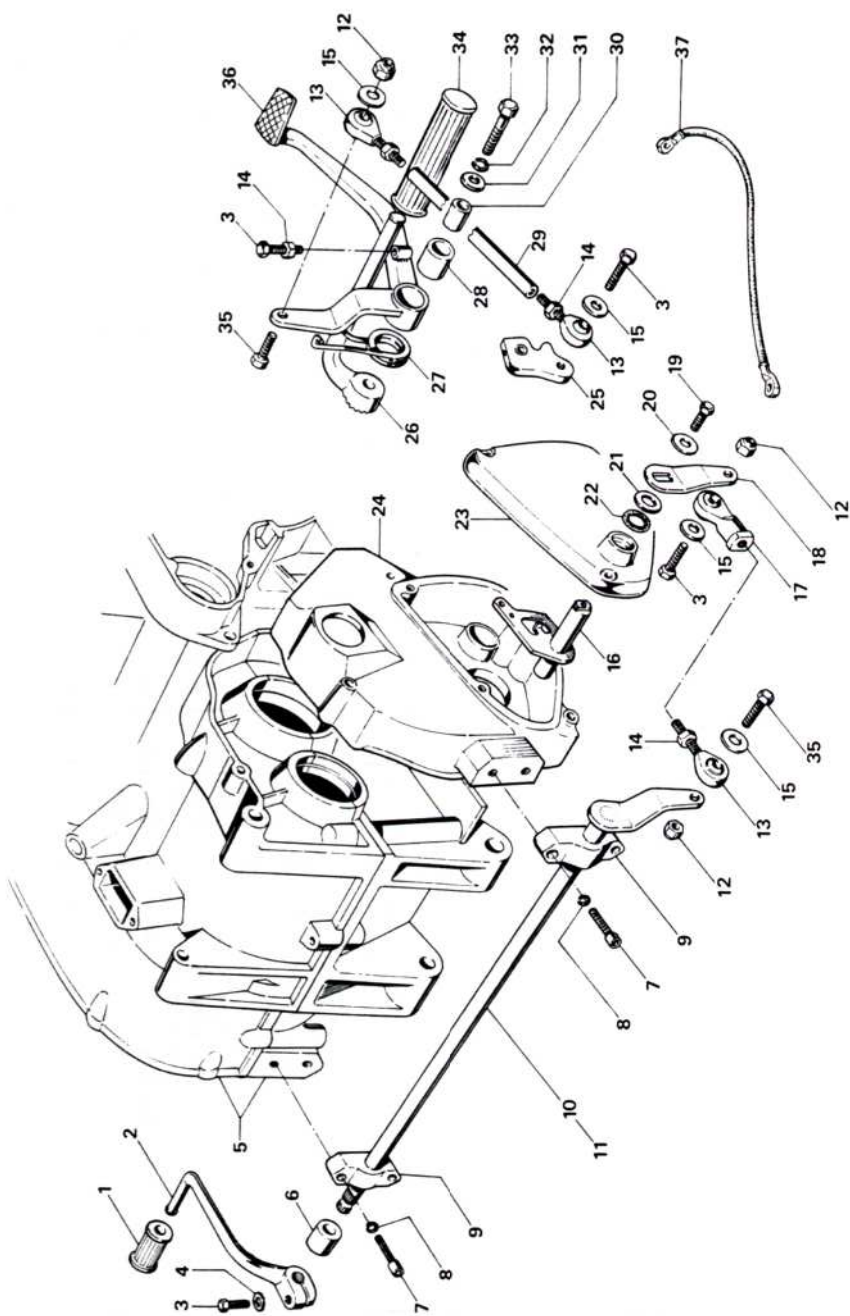
Nr.	N. codice	Denominazione	Nr.	N. codice	Denominazione
1	22805443	Gabbia a rulli HK 22 x 28 x 16	13	41390938	Catena primaria
2	30232083	Vite 6 x 20	14	46501060	Campana frizione
3	30490216	Vite per tenditore	15	46501069	Campana frizione completa
4	30512203	Dado mm 10	16	46502072	Disco conduttore frizione
5	30523202	Dado cieco mm 10	17	46503071	Disco porta molle
6	31310217	Pattino per tenditore	18	46504070	Disco esterno frizione
7	33111060	Rondella	19	46505065	Disco interno frizione
8	33113034	Rondella	20	46506063	Disco spallegg. gommini
9	33113044	Rondella	21	50120006	Molla per frizione
11	34110103	Spina cilindrica per tenditore	22	50190701	Molla per tenditore
12	41213035	Ruota per catena	23	50405017	Parastrappi

TAVOLA N° 8 - SELETTORE CAMBIO



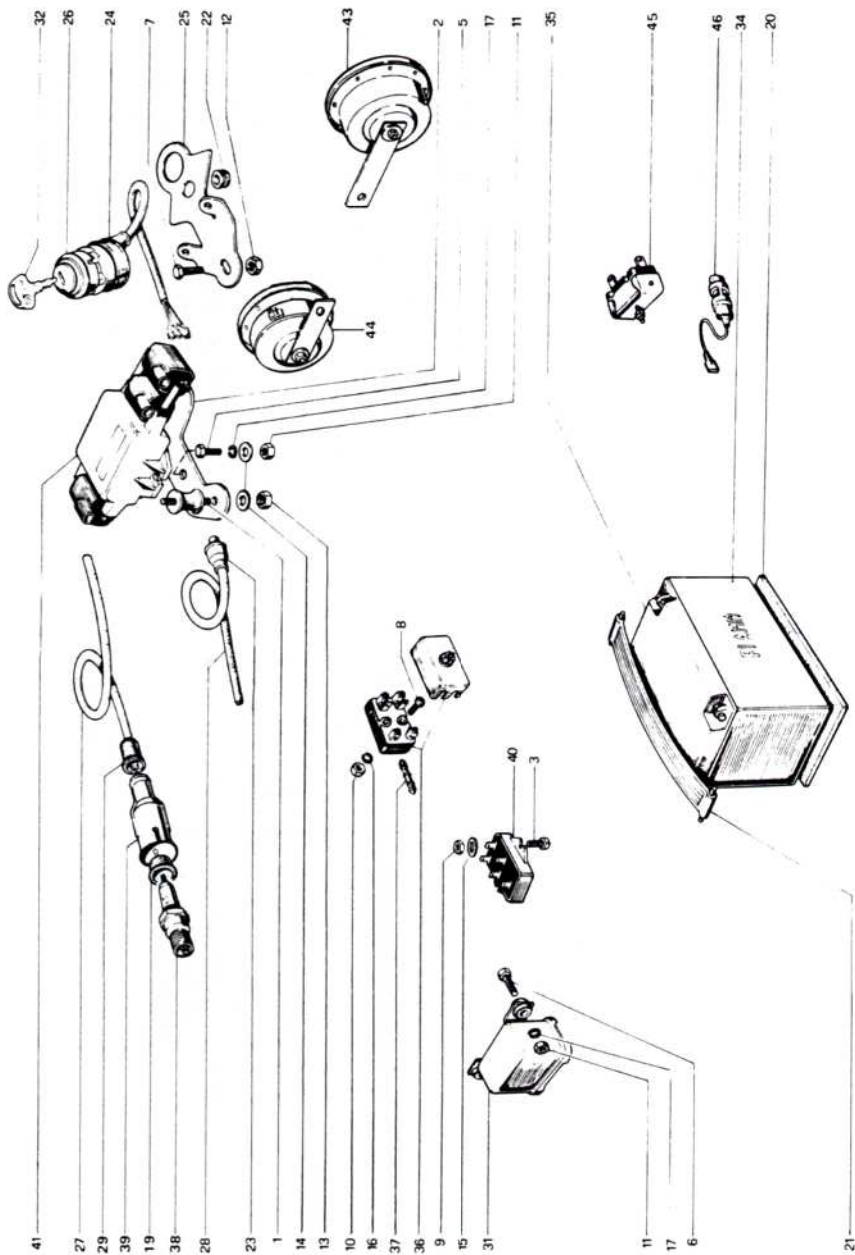
Nr.	N. codice	Denominazione	Nr.	N. codice	Denominazione
1	21101073	Mozzo porta tamburo	23	34250102	Perno filettato
2	21602006	Boccola distanziatrice	24	37180100	Fascetta di sicurezza
3	30232103	Vite 6 x 25	25	37180200	Fascetta di sicurezza
4	30232123	Vite 6 x 30	26	40117080	Albero bilanciante cambio
5	30233103	Vite perno 8 x 25	27	40118001	Albero forcelle cambio
6	30332082	Vite 6 x 20	28	40119078	Albero tamburo cambio
7	30510123	Dado mm 6	29	40120075	Albero selettore
8	30511087	Dado mm 4	30	43304006	Leva porta rullo scatto marce
9	30511163	Dado blocc. spina mm 8	31	43305069	Leva comando cambio
10	30515283	Dado bloccaggio mozzo	32	43307002	Leva selettore
11	33111010	Rondella	33	43601035	Tamburo forcelle cambio
12	33112040	Rondella	34	43701001	Forcella I - II - III - IV velocità
13	33113561	Rondella spallegg. rulli	35	43701002	Forcella V velocità
14	33114115	Rondella spessore 0,5 mm	36	50190101	Molla speciale
15	33114120	Rondella	37	50190201	Molla speciale
16	33114125	Rondella spessore 1 mm	38	50190218	Molla speciale
17	33160005	Rondella con sede	39	50404061	Pedana per leva cambio
18	33420520	Linguetta incastrata	40	55130013	Guarnizione OR 30 56
19	34110106	Spina cilindrica	41	58000102	Gommino ispezione
20	34130812	Rullo 4 x 12	42	71301001	Interruttore
21	34220304	Spina di rinforzo	43	33116161	Rondella in acciaio
22	34220410	Perno leva selettore			

TAVOLA N° 9 - LEVA CAMBIO - LEVA FRENO POST. (variante per cambio a sinistra)



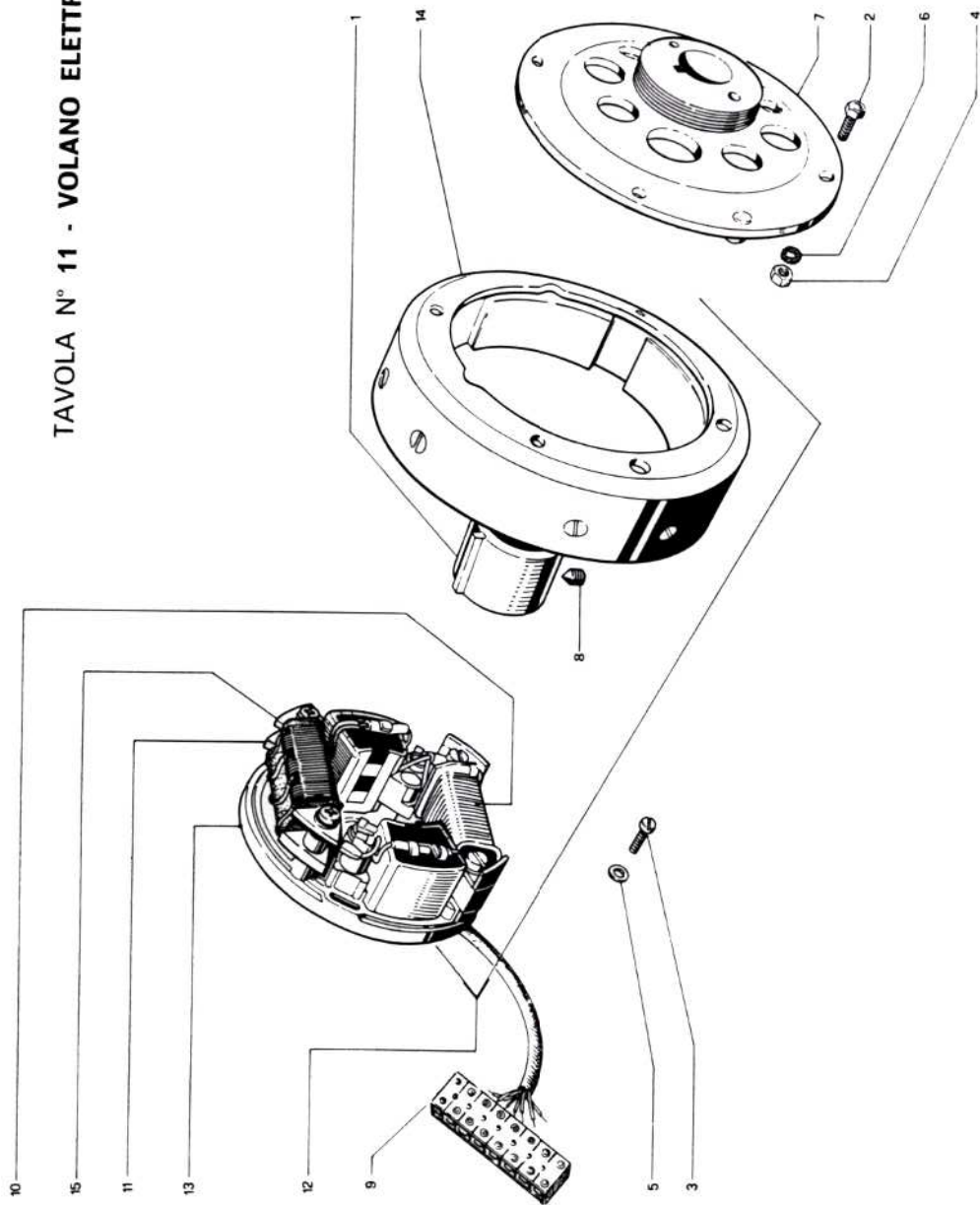
Nr.	N. codice	Denominazione	Nr.	N. codice	Denominazione
1	50404118	Gommino per leva com. cambio	20	33111150	Rondella cementata
2	43305078	Leva comando cambio	21	33114120	Rondella
3	30232083	Vite 6 x 20	22	55130013	Guarnizione OR 3056
4	33111010	Rondella	23	58110106	Coperchio selettore
5	25400046	Carters motore	24	25304061	Coperchio catena
6	34510054	Distanziale leva cambio	25	43312145	Levetta com. pompa freno post.
7	30368263	Vite brugola 5 x 20 fiss. supporti	26	61902060	Supporto DX pedana ant.
8	33120005	Rondella grower Ø 5	27	50190219	Molla richiamo leva freno
9	21141280	Supporti per perno comando	28	21510106	Bronzina per leva freno
10	34220602	Perno comando bilancere	29	31220353	Tirante com. pompa freno post.
11	61942069	Gruppo completo leva cambio e freno	30	34510152	Distanziale interno leva freno
12	30530123	Dado autobloccante mm. 6	31	33270107	Rondella (cementata)
13	46101001	Snodo sferico	32	33120012	Rondella grower Ø 12
14	30510123	Dado mm. 6	33	30215203	Vite 12 x 60
15	33111020	Rondella	34	50404016	Pedana anteriore
16	40122112	Albero bilancere cambio	35	30232103	Vite 6 x 25
17	46101002	Snodo sferico (femmina)	36	43309085	Leva comando freno posteriore
18	43305080	Levetta per albero bilancere cambio	37	47208040	Tube flessibile com. freno posteriore
19	30232063	Vite 6 x 16 fiss. levetta			

TAVOLA N° 10 - APPARECCHIATURA ELETTRICA



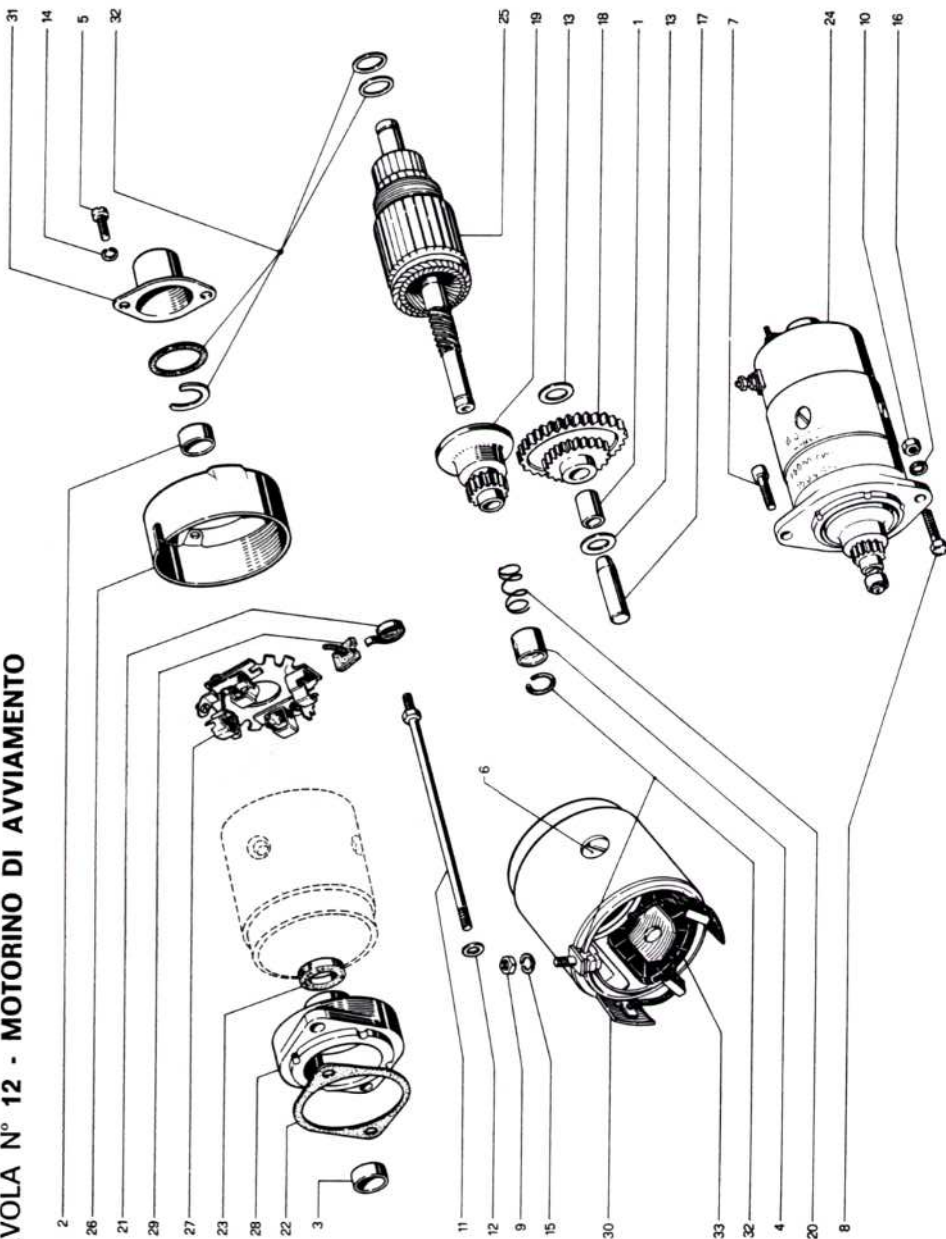
Nr.	N. codice	Denominazione	Nr.	N. codice	Denominazione
1	21127058	Supporto antivibrante	25	60205030	Piastra ferma sterzo
2	21131097	Lama supporto distributore	26	71308025	Quadro comando
3	30211043	Vite 4 x 12	27	71102084	Cavo per candele laterali
5	30232063	Vite 6 x 16	28	71102084	Cavo per candela centrale
6	30232083	Vite 6 x 20	29	58100305	Gommino per cappuccio candela
7	30233093	Vite 8 x 22	31	71306993	Teleruttore
8	30318041	Vite 5 x 16	32	71309024	Chiave
9	30510083	Dado mm. 4	34	72402017	Batteria
10	30510103	Dado mm. 5	35	72403018	Coperchio batteria
11	30510123	Dado mm. 6	36	73101015	Scatola fusibili
12	30510163	Dado mm. 8	37	73102998	Fusibile
13	30530123	Dado autobloccante mm. 6	38	73201013	Candela
14	33111010	Rondella	39	73202031	Cappuccio candela
15	33110340	Rondella	40	73401025	Raddrizzatore
16	33120005	Rondella grower Ø 5	41	73502022	Distributore di corrente
17	33120006	Rondella grower Ø 6	43	76502015	Clacson destro
19	58100304	Gommino interno	44	76502016	Clacson sinistro
20	50401069	Suola batteria	45	71316006	Intermittenza per lampeggiatori
21	50403004	Elastico fissaggio batteria	46	73103016	Diode
22	58200115	Passafilo per piastra			
23	58100110	Cappuccio per cavo candela			
24	58100113	Cappuccio per quadro comando			

TAVOLA N° 11 - VOLANO ELETTRONICO



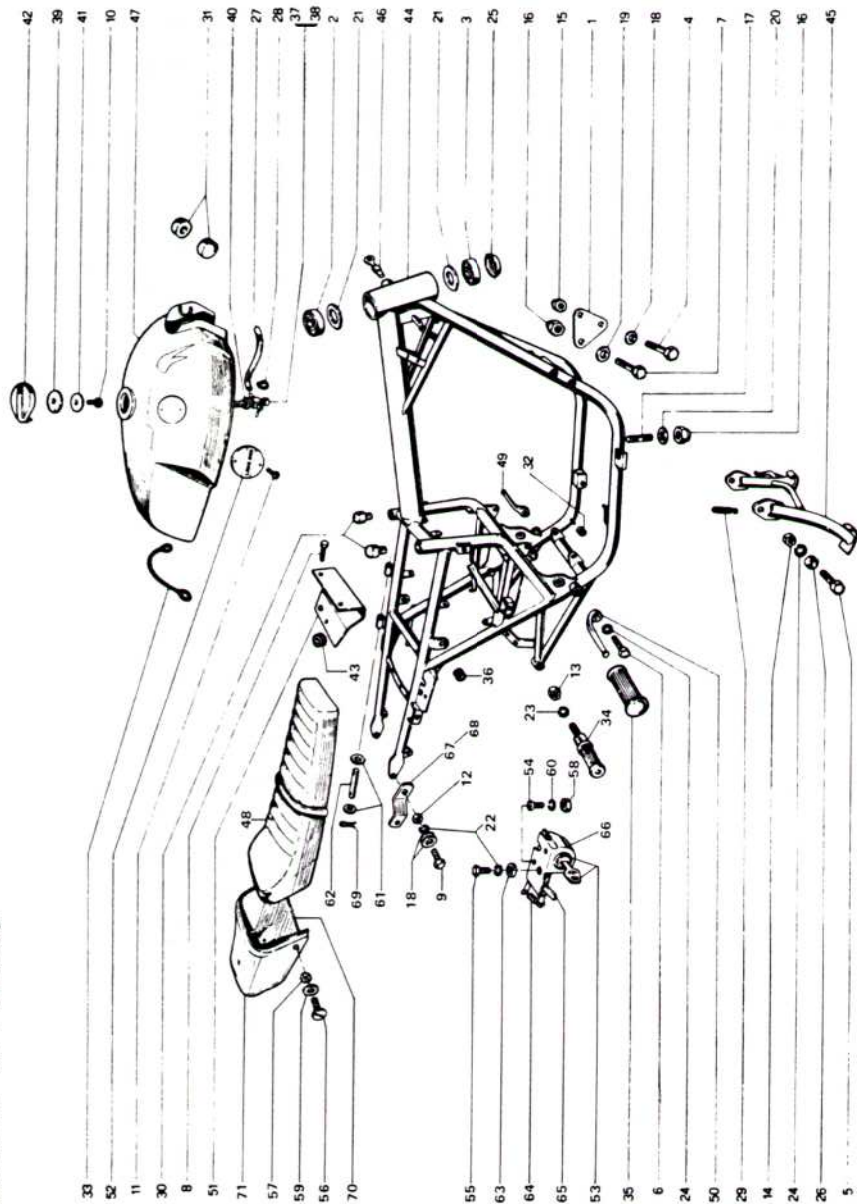
Nr.	N. codice	Denominazione	Nr.	N. codice	Denominazione
1	21602103	Boccola anticipo elettronico	9	71201037	Morsetteria
2	30232063	Vite 6 x 16	10	73303033	Bobina luce
3	30318043	Vite M 5 x 16 fiss. piastra	11	73302034	Bobina di carica
4	30510123	Dado mm. 6	12	77100006	Volano elettronico
5	33110710	Rondella	13	77110006	Piastra statore completa
6	33131006	Rondella dentellata	14	77120006	Ruota polare
7	37412600	Flangia porta volano	15	73304035	Bobina supplemento luce
8	30452013	Grano M 6 per trascinamento boccola			

TAVOLA N° 12 - MOTORINO DI AVVIAMENTO



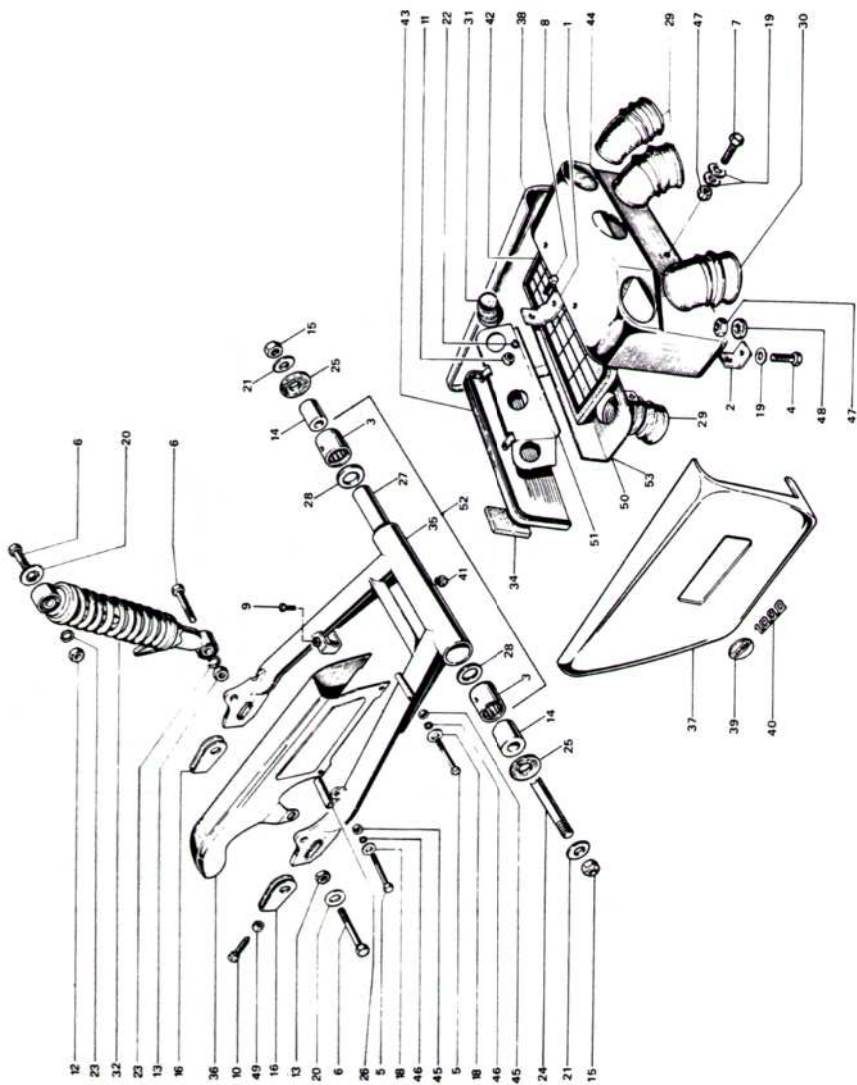
Nr.	N. codice	Denominazione	Nr.	N. codice	Denominazione
1	21522040	Bronzina bimetallica 1020 M	18	41119059	Ingranaggio per avviamento
2	21601090	Bussola per supporto lato collettore	19	41119064	Pignone motorino avviamento
3	21601091	Bussola per supporto lato comando	20	50120049	Molla elicoidale
4	21601092	Bussola di fermo	21	50190505	Molla premispazzola
5	30311013	Vite VTC 4 x 6	22	55120054	Guarnizione
6	30332033	Vite 6 x 10	23	55213025	Guarnizione MIM 15 x 24 x 5
7	30363123	Vite brugola 8 x 30	24	72201015	Motorino di avviamento
8	30363123	Vite brugola 8 x 30	25	72206016	Indotto completo
9	30511123	Dado mm 6 x 5	26	72208019	Supporto lato collettore con bussola
10	30590230	Dado mm 8 speciale	27	72208021	Portaspazzola completo
11	31210100	Perno tirante	28	72208022	Supporto lato comando con bussola
12	33110700	Rondella	29	72209020	Serie spazzole
13	33113071	Rondella spallegg. ingranaggio	30	72210023	Striscia isolante
14	33120004	Rondella grower Ø 4	31	72211017	Coperchio
15	33120006	Rondella grower Ø 6	32	72212018	Serie accessori per indotto
16	33120008	Rondella grower Ø 8	33	72213024	Avvolgimento di campo
17	34110127	Perno per ingranaggio			

TAVOLA N° 13 - TELAIO



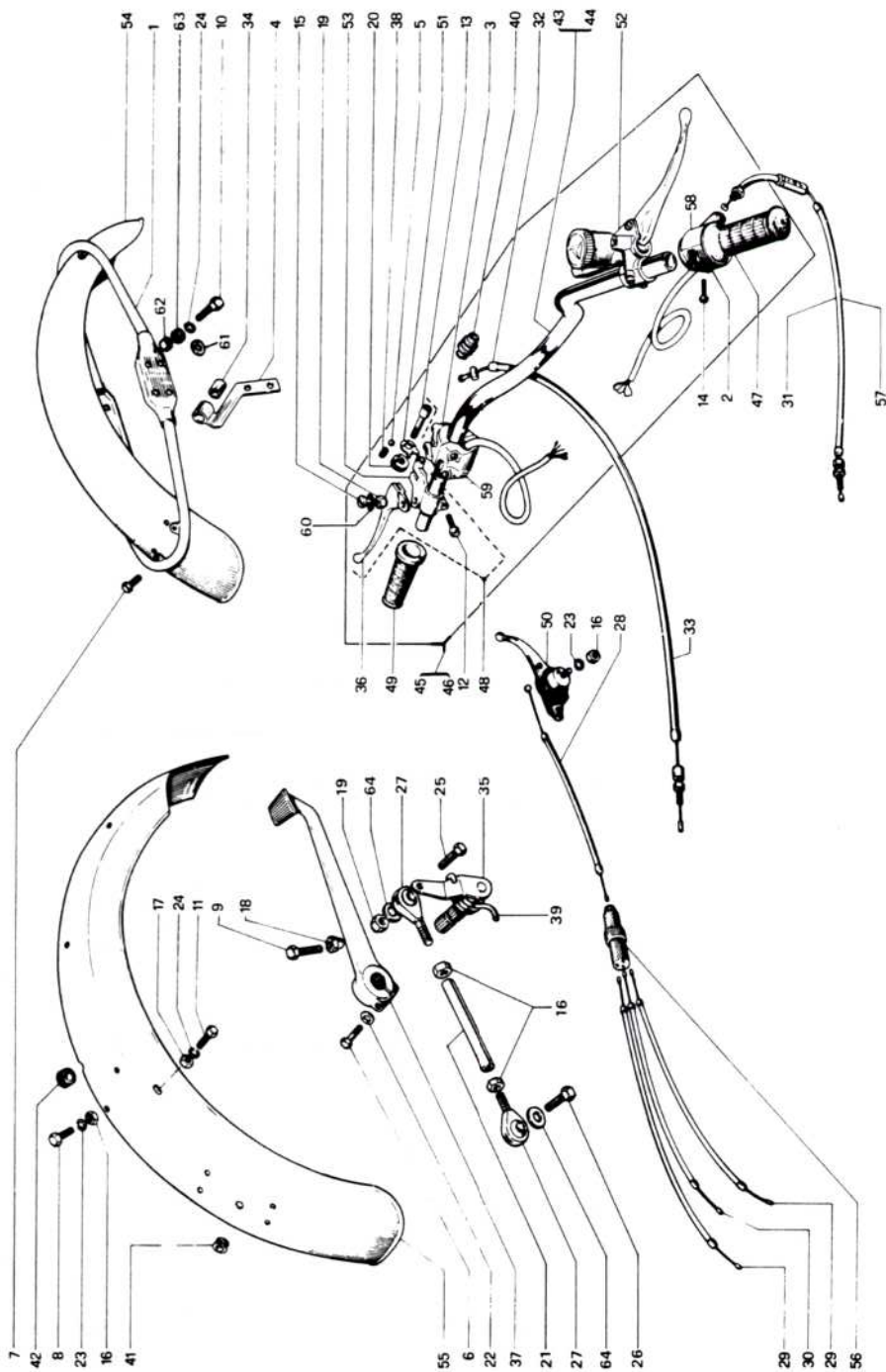
Nr.	N. codice	Denominazione	Nr.	N. codice	Denominazione	Nr.	N. codice	Denominazione
1	21124082	Piastra supporto motore	25	33270004	Rondella bombata	49	61902054	Supporto sinistro pedana
2	22104251	Cuscinetto a sfere 25x52x15	26	34510051	Boccola distanziale	50	61902047	Supporto destro pedana
3	22208251	Cusc. a rulli conici 25x52x16,5	27	36200201	Tubo benzina	51	61908046	Scatola porta ferri
4	30213193	Vite 8 x 55	28	37122400	Fascetta	52	61913999	Stemma
5	30215123	Vite 12 x 30	29	50190315	Molla di richiamo	53	61926070	Lucchetto per sella
6	30215173	Vite 12 x 45	30	50401070	Tappo appoggio serbatoio	54	30318043	Vite 5 x 16 fiss. lievetta
7	30224203	Vite 10 x 60	31	50402007	Gommino antivibrante	55	30233083	Vite 8 x 20 fiss. supp. lucchetto
8	30232063	Vite 6 x 16	32	50402072	Gommino appoggio cavalletto	56	30490502	Vite 6 x 20 fiss. carenatura
9	30233103	Vite 8 x 25	33	50403011	Elastico fiss. serbatoio	57	30530123	Dado autobloccante mm 6
10	30310363	Vite 3 x 10	34	61925245	Pedana posteriore	58	30510103	Dado mm 5
11	30341027	Vite 4 x 8	35	50404016	Pedana anteriore	59	33111020	Rondella
12	30510163	Dado mm 8	36	50406071	Gommino ancoraggio coperchi	60	33120005	Rondella grower Ø 5
13	30510203	Dado mm 10	37	52101998	Rubinetto sinistro	61	33111010	Rondella
14	30511243	Dado mm 12	38	52101990	Rubinetto destro	62	34210109	Perno per sella
15	30530163	Dado autobloccante mm 8	39	55110303	Guarnizione per tappo	63	34510057	Distanziale interno
16	30531203	Dado autobloccante mm 10	40	55110515	Rondella in fibra	64	50190122	Molla richiamo lievetta
17	31137703	Vite prigioniera 10 x 45	41	58020298	Disco per tappo	65	43316083	Lievetta scatto sella
18	33112040	Rondella	42	58020299	Tappo completo	66	61926071	Lucchetto sella completo
19	33113050	Rondella	43	58200197	Passafilo	67	60113482	Supporto Dx per carenatura
20	33113080	Rondella	44	60101475	Telaio	68	60113484	Supporto Sx per carenatura
21	33117300	Rondella appoggio cuscinetto	45	60106101	Cavalletto	69	34404415	Copiglia per perno sella
22	33120008	Rondella grower Ø 8	46	60115999	Bloccasterzo	70	61944213	Fondo per carenatura post.
23	33120010	Rondella grower Ø 10	47	61101040	Serbatoio	71	61922212	Carenatura posteriore
24	33120012	Rondella grower Ø 12	48	61201014	Sellone ribaltabile			

TAVOLA N° 14 - FORCELLONE - AMMORTIZZ. - FILTRO ARIA



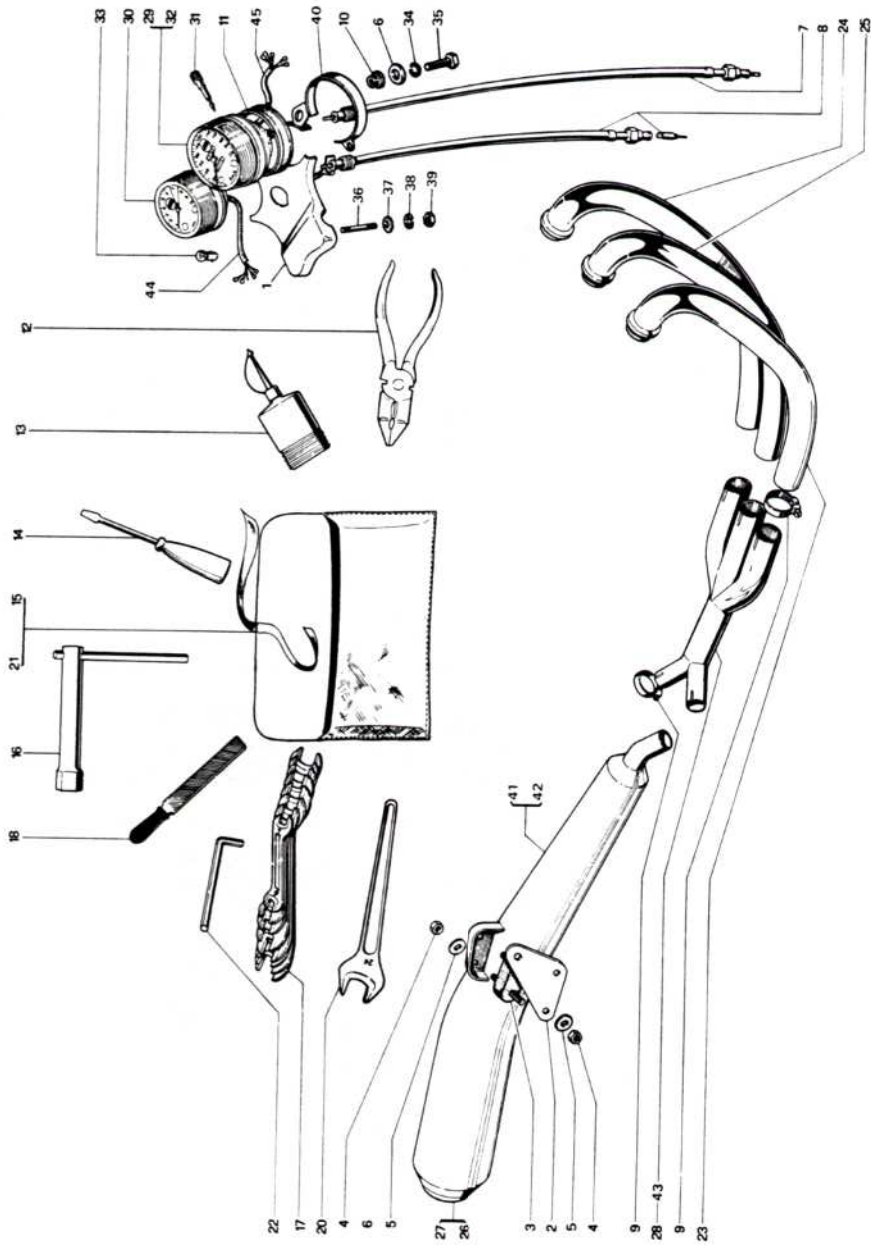
Nr.	N. codice	Denominazione	Nr.	N. codice	Denominazione
1	21120079	Staffa superiore	28	33116340	Rondella spall. gabbia
2	21120080	Staffa supporto	29	36210111	Tubo per carburatori
3	22805523	Gabbia a rulli HK 25 x 32 x 38	30	36210112	Tubo destro per carburatore
4	30238063	Vite 5 x 20	31	36210101	Tubo interno filtro
5	30212193	Vite 6 x 55	32	50201066	Ammortizzatore
6	30215173	Vite 12 x 45			
7	30238023	Vite 5 x 12	34	50401073	Appoggio in gomma
8	30238033	Vite 5 x 14	35	60301047	Forcella posteriore nuda
9	30233083	Vite 8 x 20	36	61701051	Copricatena
10	30490108	Vite per tendicatena 7 x 55	37	61706052	Coperchio destro
11	30510103	Dado mm 5	38	61706053	Coperchio sinistro
12	30511243	Dado mm 12	39	61913993	Stemma per coperchi
13	30512243	Dado mm 12	40	61916052	Scritta 1000
14	21601107	Boccola per gabbia	41	61918201	Ingrassatore 6 x 1
15	30531283	Dado autobloccante mm 14	42	62101042	Filtro aria
16	31310112	Tendicatena	43	62109037	Coperchio per filtro aria
18	33111020	Rondella	44	62110044	Scatola filtro aria
19	33110710	Rondella	45	30510123	Dado mm 6
20	33113630	Rondella	46	33120006	Rondella grower Ø 6
21	33114140	Rondella	47	30530103	Dado autobloccante mm 5
22	33120005	Rondella grower Ø 5	48	55110317	Rondella in gomma
23	33120012	Rondella grower Ø 12	49	30510143	Dado mm. 7
24	34250203	Perno filettato 14 x 274	50	62115059	Diaframma inferiore (Svizzera-Italia)
25	33116499	Rondella parapolvere	51	62115060	Diaframma superiore
26	34510007	Distanziale	52	60301046	Forcella post. con gabbie
27	34510115	Distanziale interno forcellone	53	62115064	Diaframma inferiore (Francia)

TAVOLA N° 15 - PARAFANGHI - LEVA FRENO - MANUBRIO - CAVI



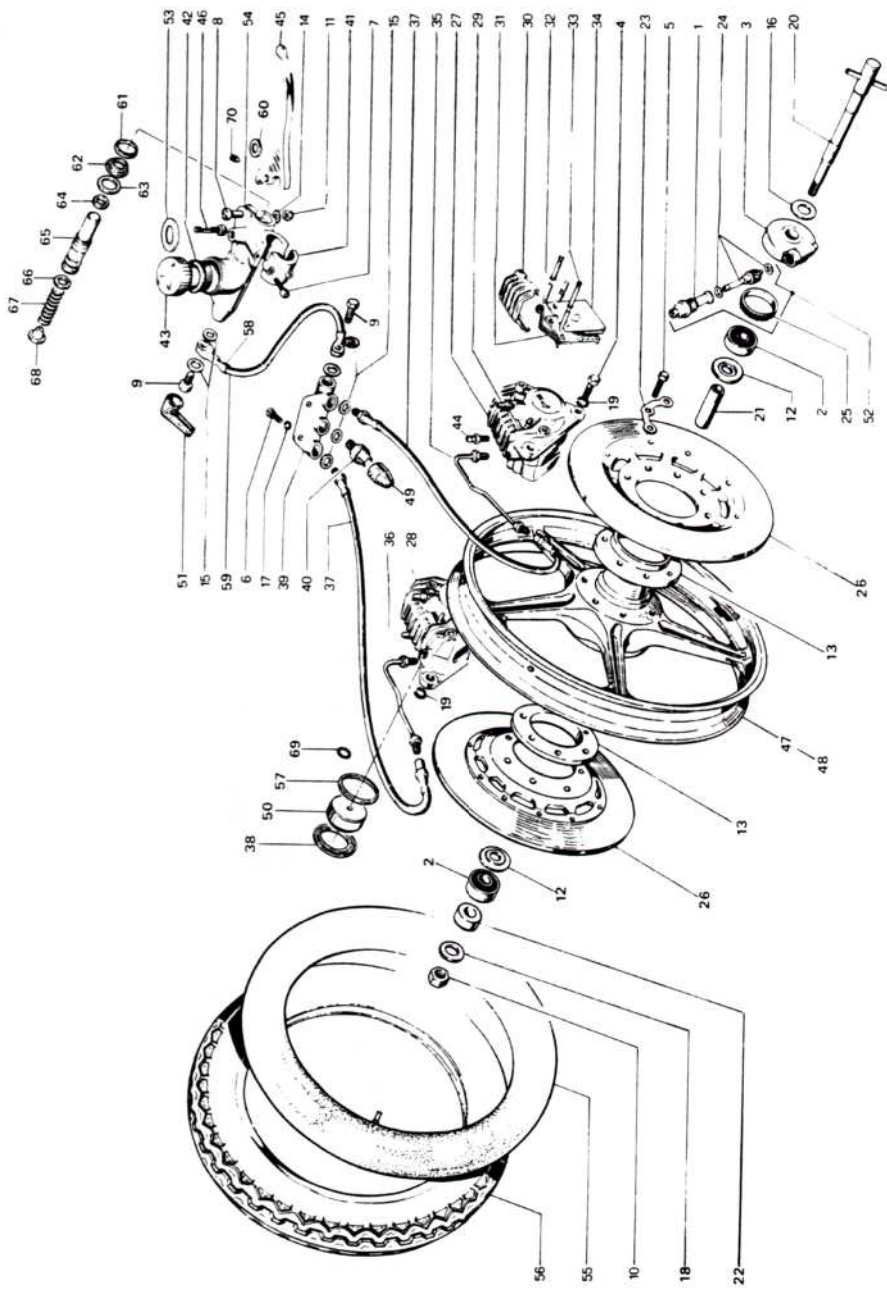
Nr.	N. codice	Denominazione	Nr.	N. codice	Denominazione
1	21112062	Supporto anteriore parafrango	33	36110516	Cavo com. frizione manubrio snodabile
2	21128097	Comando gas con manopola	34	36200306	Tubetto in gomma
3	21128098	Dispositivo sinistro	35	40127091	Albero leva freno post.
4	21132063	Supporto per tubo flessibile	36	43301016	Leva com. frizione
5	22801201	Sfera da 3/16"	37	43309070	Leva freno posteriore
6	30212123	Vite 6 x 30	38	50120051	Molla per scatto sfera
7	30232053	Vite 6 x 14	39	50190220	Molla richiamo leva freno
8	30232063	Vite 6 x 16	40	58200191	Gommino
9	30232123	Vite 6 x 30	41	58200193	Passafilo
10	30233103	Vite 8 x 25	42	58200195	Passafilo
11	30233093	Vite 8 x 22	43	60401003	Manubrio alto
12	30362083	Vite brugola 6 x 20	44	60401045	Manubrio snodabile
13	30490326	Vite registro	45	60401053	Manubrio alto completo
14	30490710	Vite 5 x 25	46	60401052	Manubrio snodabile completo
15	30490323	Vite 6 x 21 speciale	47	60403046	Manopola destra
16	30510123	Dado mm. 6	48	60413071	Supporto completo leva frizione
17	30510163	Dado mm. 8	49	60404047	Manopola sinistra
18	30522123	Dado cieco mm. 6	50	60406999	Manettino aria
19	30530123	Dado autobloccante mm. 6	51	60411044	Piastrina scatto sfera
20	30591618	Rondella di regolazione	52	47211024	Comando freno ant. completo
21	31220352	Tirante per leva com. freno post.	53	60413043	Supporto leva frizione
22	33111010	Rondella	54	61401005	Parafrango anteriore
23	33120006	Rondella grower Ø 6	55	61401034	Parafrango posteriore
24	33120008	Rondella grower Ø 8	56	61905048	Dispositivo comando aria
25	30232103	Vite 6 x 25	57	36110418	Cavo comando gas manubrio alto
26	30232083	Vite 6 x 20	58	21128105	Comando destro manubrio alto
27	46101001	Snodo sferico	59	21128104	Dispositivo sinistro manubrio alto
28	36110311	Cavo com. aria	60	33113149	Rondella in nylon per leva frizione
29	36110312	Cavi laterali com. aria	61	33112040	Rondella
30	36110313	Cavo centrale com. aria	62	34510153	Distanziale per parafrango ant.
31	36110417	Cavo com. gas manubrio snodabile	63	58200102	Passafilo per parafrango ant.
32	36110507	Cavo com. frizione manubrio alto	64	33111020	Rondella

TAVOLA N° 16 - SILENZIATORE - STRUMENTAZIONE - ATTREZZI



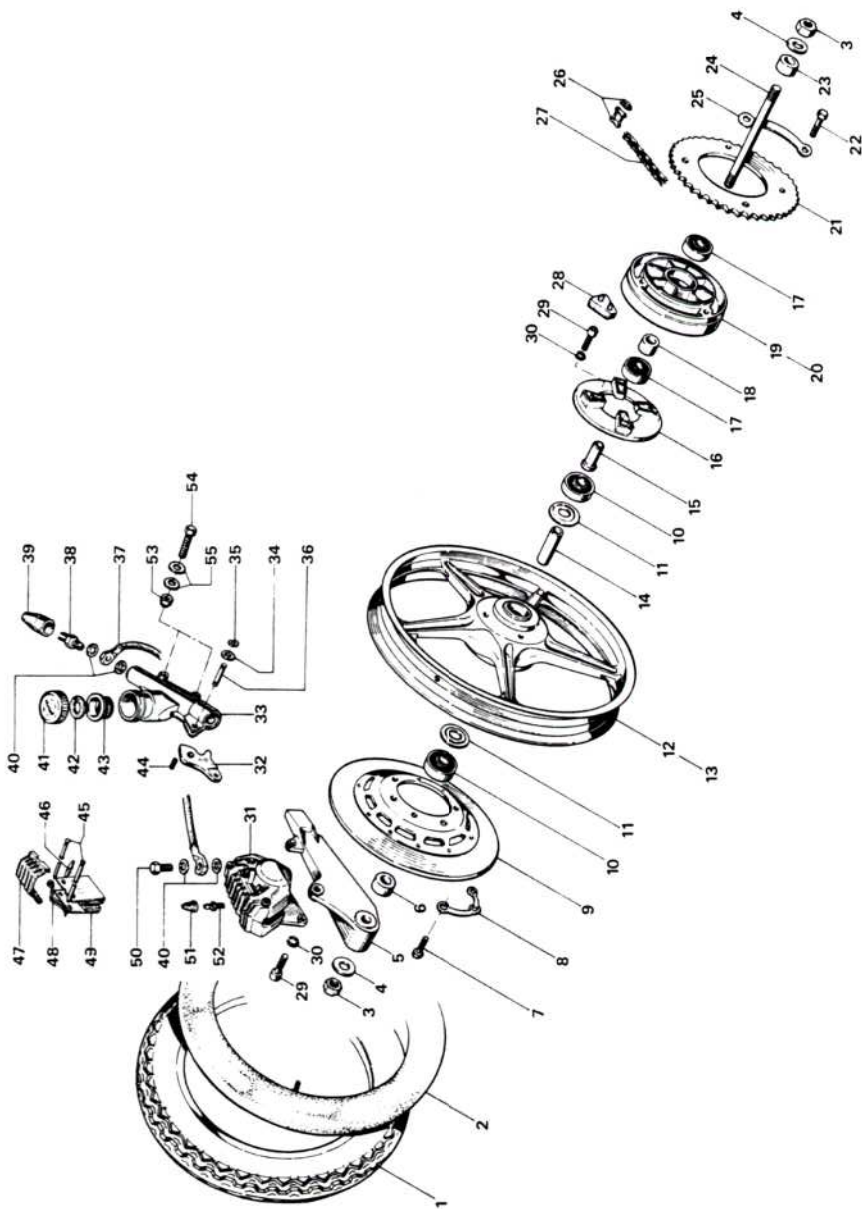
Nr.	N. codice	Denominazione	Nr.	N. codice	Denominazione
1	21114133	Supporto strumenti completo	24	63101041	Tubo scarico sinistro
2	21126084	Supporto marmitta	25	63101042	Tubo scarico centrale
3	21127085	Gommino antivibrante	26	63503078	Marmitta sinistra
4	30530123	Dado autobloccante mm 6	27	63503077	Marmitta destra
5	33111010	Rondella	28	63513085	Premarmitta (Italia - Francia - Svizzera)
6	33111060	Rondella	29	69000500	Contachilometri
7	36120102	Trasmissione contachilometri	30	69000600	Contagiri
8	36120210	Trasmissione contagiri	31	69000700	Azzeratore
9	37121000	Fascetta Ø 35	32	69000800	Conta miglia
10	50402030	Gommino antivibrante	33	76104962	Lampada strumenti
11	50402008	Gommino antivibrante	34	33120005	Rondella grower Ø 5
12	61801999	Pinza	35	30238033	Vite 5 x 14 fiss. fascetta strumenti
13	61802998	Oliatore	36	31123203	Vite prigioniera 8 x 60
14	61803997	Cacciavite	37	33112080	Rondella
15	61804996	Borsa porta-ferri	38	33120008	Rondella grower Ø 8
16	61805029	Chiave per candela	39	30510163	Dado mm 8
17	61806994	Serie chiavi da 6 a 22	40	37181300	Fascetta supporto strumenti
18	61807993	Lima	41	63503087	Marmitta sinistra (Svizzera - Francia)
20	61808992	Chiave 24 mm	42	63503086	Marmitta destra (Svizzera - Francia)
21	61809030	Trousse	43	63513079	Premarmitta
22	61822030	Chiave esagonale	44	71101122	Collegamenti per contagiri
23	63101040	Tubo scarico destro	45	71101121	Collegamenti per contachilometri

TAVOLA N° 17 - RUOTA ANTERIORE



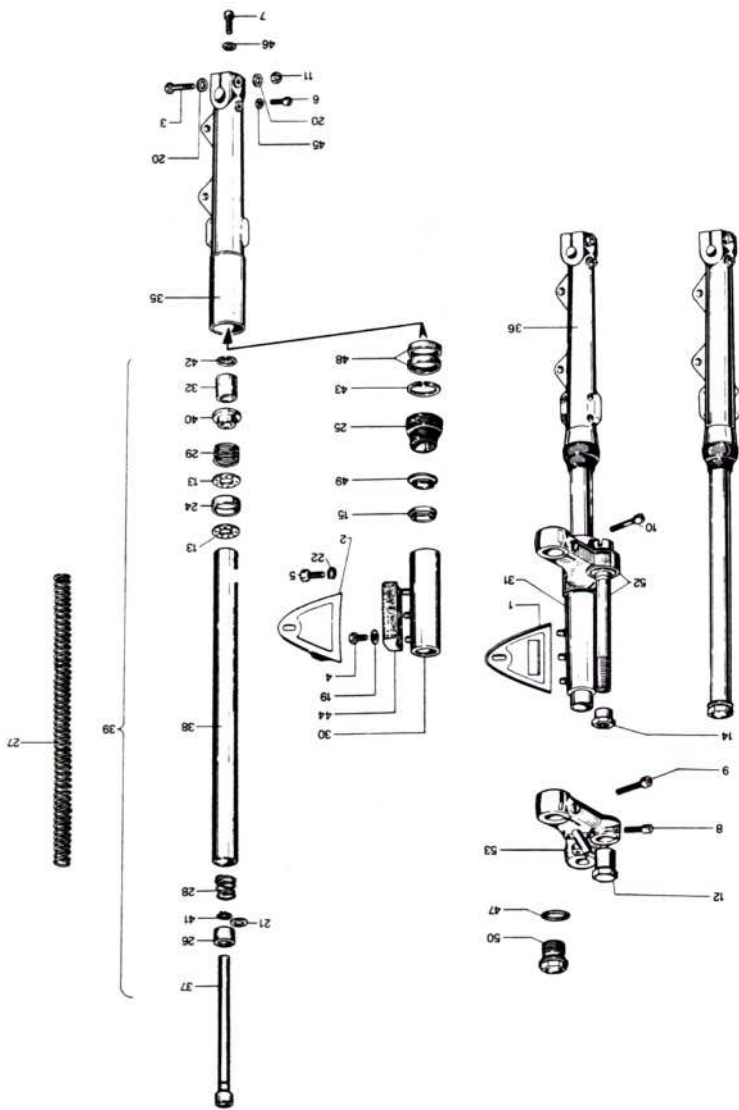
Nr.	N. codice	Denominazione	Nr.	N. codice	Denominazione
1	21604009	Boccola	36	47208011	Tubo rigido sinistro
2	22108201	Cuscinetto a sfere 20 x 42 x 12	37	47208038	Tubo flessibile inferiore
3	25303011	Coperchio rinvio	38	55120025	Cuffia parapolivere per pinza
4	30214143	Vite 10 x 35	39	47209037	Sdoppiatore
5	30213123	Vite 8 x 30	40	47210015	Interruttore ant. stop
6	30232113	Vite 6 x 28	41	47212017	Cappello per dispositivo freno
7	30362083	Vite brugola 6 x 20	42	47213018	Membrana a soffiatoio
8	30490120	Vite perno leva freno	43	47214019	Tappo
9	30490121	Vite speciale per cavo flessibile	44	47214021	Tappo per spurgo aria
10	30514323	Dado perno ruota mm. 16	45	43309030	Leva freno anteriore
11	30530123	Dado autobloccante mm. 6	46	47216022	Eccentrico regolazione leva
12	33270011	Rondella spallamento cuscinetti	47	47509064	Ruota
13	34510122	Distanziale per disco freno	48	47509076	Ruota con cuscinetti
14	33111120	Rondella	49	58200105	Cappuccio in gomma per idrostop
15	33113134	Rondella in rame	50	47218034	Pistoncino per pinza
16	33115781	Rondella	51	58100312	Gommino di protezione
17	33120006	Rondella grower Ø 6	52	49001004	Gruppo rinvio contachilometri
18	33115050	Rondella	53	55110227	Guarnizione per tappo
19	33120010	Rondella grower Ø 10	54	47211025	Corpo completo con freno ant.
20	34250104	Perno ruota	55	61601022	Camera anteriore 4.00/4.10/4.60 - 18
21	34510121	Distanziale interno ruota	56	61602020	Copertura anteriore 4.10 H 18 Dunlop
22	34510120	Distanziale sinistro	57	55110339	Guarnizione per pistoncino pinza
23	37181000	Piastrina di sicurezza	58	47208026	Tubo flessibile x manubrio alto
24	40126024	Albero contachilometri	59	47208031	Tubo flessibile x manubrio snodabile
25	41112018	Ingranaggio contachilometri	60	33113169	Rondella in nylon per leva freno
26	47201001	Disco freno	61	33270008	Anello di bloccaggio
27	47202002	Pinza destra	62	55120126	Anello raschiatore
28	47202003	Pinza sinistra	63	33114180	Rondella di fermo
29	47203004	Cappuccio sfciato	64	55120124	Guarnizione a labbro
30	47204005	Coperchio per pinza	65	47217029	Flottante
31	47205006	Molla per pastiglie frenanti	66	50120125	Guarnizione toroidale
32	47206008	Spina posizionamento pastiglie	67	50120020	Molla
33	47206007	Perno per sostegno pastiglie	68	47215035	Bicchierino guidamolli
34	47207009	Pastiglie frenanti	69	55130006	Guarnizione di unione semipinze
35	47208010	Tubo rigido destro	70	30458013	Vite regolazione leva

TAVOLA N° 18 - RUOTA POSTERIORE



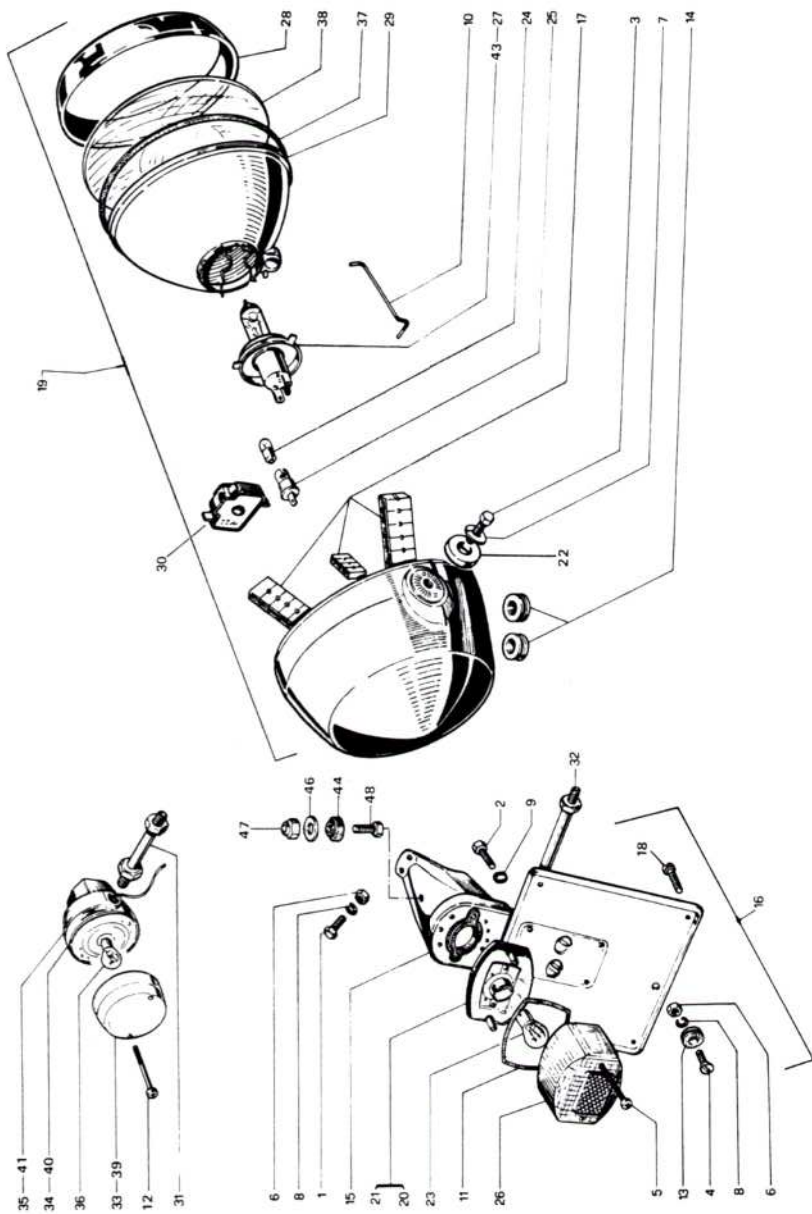
Nr.	N. codice	Denominazione	Nr.	N. codice	Denominazione
1	61602021	Copertura post. 4,25/85 H 18" Dunlop	29	30364123	Vite brugola 10 x 30
2	61601022	Camera post. 4,00/4,10/4,60 - 18	30	33120010	Rondella grower Ø 10
3	30514323	Dado mm. 16	31	47202033	Pinza frenante
4	33115061	Rondella	32	43312132	Levetta com. pompa freno post.
5	61933210	Staffa supporto pinza	33	47211042	Pompa freno post.
6	34510116	Distanziale sinistro	34	33111010	Rondella
7	30233103	Vite 8 x 25	35	50330011	Anello di fermo
8	37181000	Piastrina di sicurezza	36	34220332	Perno per levetta
9	47201001	Disco freno	37	47208039	Tubo flessibile
10	22105171	Cuscinetto a sfere 17 x 47 x 14 (stagno)	38	71301016	Idrostop
11	33270012	Rondella spallam. cuscinetti	39	58200105	Cappuccio per idrostop
12	47509061	Ruota	40	33113134	Rondella in rame
13	47509077	Ruota con cuscinetti	41	47214043	Tappo per pompa
14	34510117	Distanziale cuscinetti ruota	42	55120068	Guarnizione per tappo
15	21601109	Boccola porta cuscinetti corona	43	47213044	Membrana a soffietto
16	47503063	Disco parastrappi	44	30458013	Vite regolazione
17	22104201	Cuscinetto a sfere 20 x 47 x 14 (stagno)	45	47206007	Perno sostegno pastiglie
18	34510126	Distanziale cuscinetti disco corona	46	47206008	Spina posizionamento pastiglie
19	47504101	Disco porta corona catena	47	47204005	Coperchio per pinza
20	47504102	Disco porta corona con cuscinetti	48	47205006	Molla per pastiglie
21	41211008	Corona catena Z = 40	49	47207009	Pastiglie frenanti
22	30234103	Vite fiss. corona 10 x 25	50	30490121	Vite speciale per cavo flessibile
23	34510119	Distanziale destro	51	47203004	Cappuccio per tappo spurgo aria
24	34250202	Perno ruota	52	47214021	Tappo per spurgo aria
25	37180600	Fascetta di sicurezza	53	30530123	Dado autobloccante mm. 6
26	41391115	Maglia giunzione completa	54	30490175	Vite fiss. pompa 6 x 28
27	41311353	Catena 106 maglie	55	33111020	Rondella
28	50405023	Gommino parastrappi			

TAVOLA N° 19 - FORCELLA ANTERIORE Ø GAMBA 38



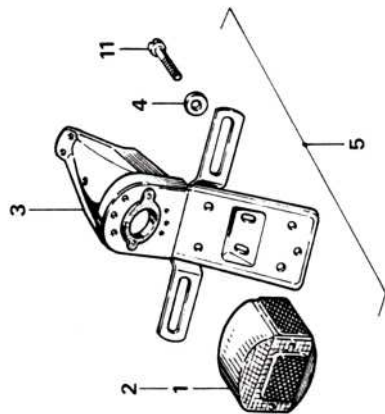
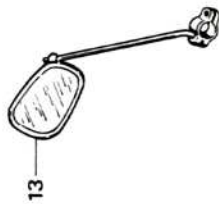
Nr.	N. codice	Denominazione	Nr.	N. codice	Denominazione
1	21121076		27	50120056	Molla per asta di forza
2	21121077	Supporto sinistro faro	28	50120057	Molla elicoidale
3	30213213	Supporto destro faro	29	50120058	Molla per valvola
4	30232043	Vite 8 x 65	30	50203061	Fodero destro
5	30232063	Vite 6 x 12	31	50203062	Fodero sinistro
6	30312023	Vite 6 x 16	32	50206058	Corpo valvola
7	30363083	Vite scarico olio 6 x 8	35	50207154	Scorrevole destro
8	30363123	Vite bloccaggio variatore 8 x 20	36	50207155	Scorrevole sinistro
9	30364143	Vite 8 x 30	37	50208055	Variatore
10	30364163	Vite bloccaggio asta di forza 10 x 35	38	50209056	Asta di forza
11	30510163	Vite bloccaggio asta di forza 10 x 40	39	50209065	Asta di forza completa
12	30590231	Dado mm. 8	40	50214057	Fermo inferiore valvola
13	30620312	Ghiera limitatrice	41	50310134	Anello seeger 17 e
14	30620399	Ghiera registro	42	50310269	Anello seeger 35 l
15	30620311	Ghiera pressione anello elastico	43	50310298	Anello seeger 50 l
19	33111750	Rondella	44	50401005	Gommino antivibrazione
20	33112080	Rondella	45	55110606	Guarnizione
21	33115100	Rondella	46	55110708	Guarnizione OR 134
22	33120006	Rondella grower Ø 6	47	55130026	Guarnizione MIM 38 x 50 x 7
24	34510055	Distanziale per ghiera limitatrice	48	55217650	Anello elastico
25	36210214	Manicotto	49	55290999	Tappo
26	43505046	Pistone forcella	50	58010111	Forcella completa
			51	60201050	Base sterzo con perno
			52	60204048	Testa sterzo
			53	60208049	

TAVOLA N° 20 - FARO - FANALINO - PORTA TARGA



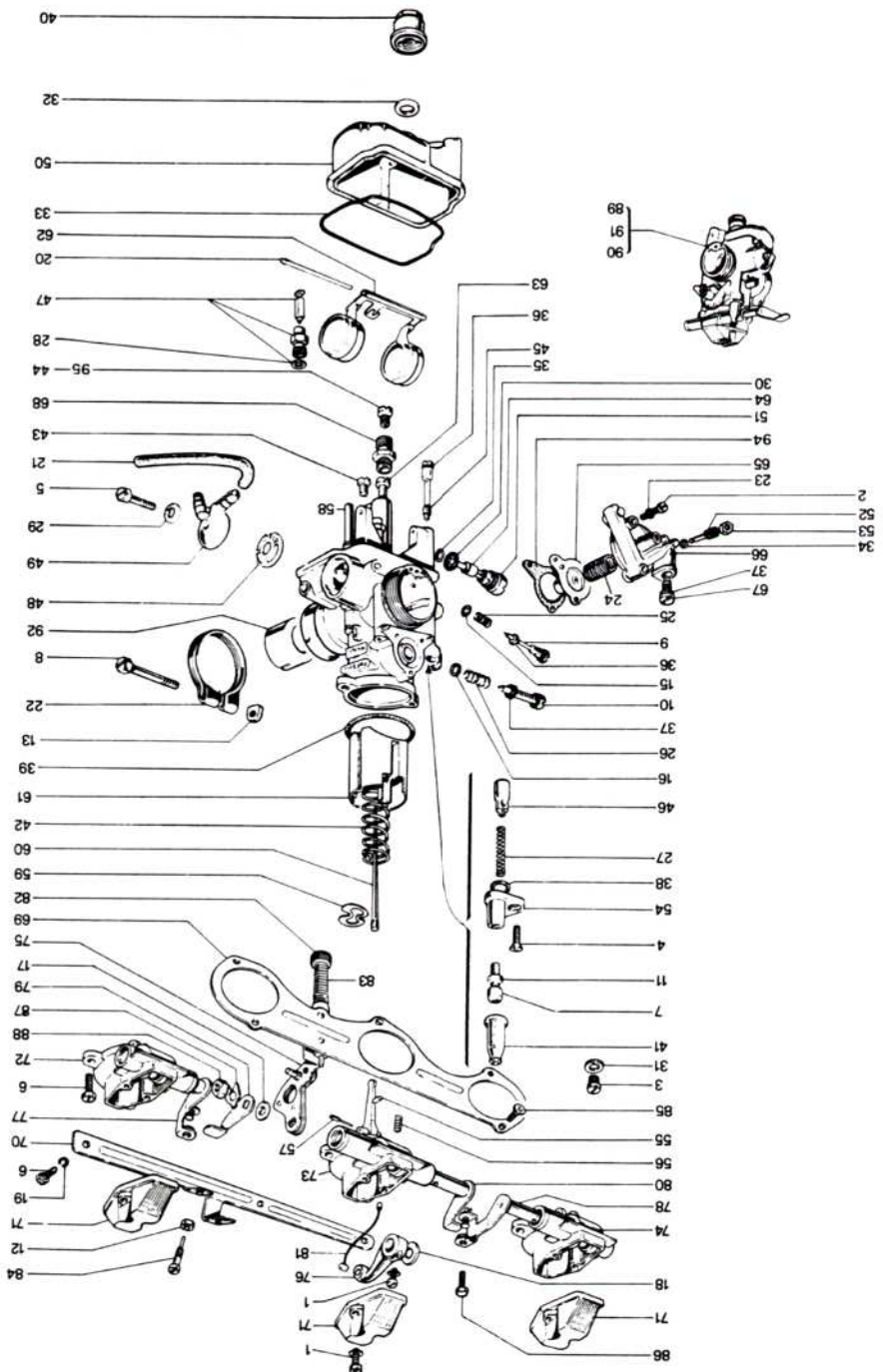
Nr.	N. codice	Denominazione	Nr.	N. codice	Denominazione
1	30232043	Vite 6 x 12	25	76106017	Porta lampada
2	30232083	Vite 6 x 20	26	76107046	Catalottero
3	30233103	Vite 8 x 25	27	76104016	Lampada biluce anteriore
4	30332061	Vite fiss. portatarga 6 x 16	28	76113054	Ghiera
5	30490327	Vite autofilettante	29	76112053	Parabola
6	30510123	Dado mm 6	30	76115958	Morsettiere
7	33112030	Rondella	31	21119278	Supporto anteriore per lampeggiatore
8	33120006	Rondella grower Ø 6	32	21119270	Supporto posteriore per lampeggiatore
9	33131006	Rondella dentellata Ø 6	33	76107023	Vetro per lampeggiatore (colore ambra)
10	50190698	Molla speciale	34	76119157	Lampeggiatore completo (colore ambra)
11	55120066	Guarnizione fanalino post.	35	76119159	Serie lampeggiatori
12	30490708	Vite fiss. vetro al lampeggiatore	36	76104038	Lampada per lampeggiatori
13	58200193	Passafilo appoggio portatarga	37	55120067	Guarnizione vetro faro
14	58200197	Passafilo	38	76114061	Vetro faro
15	61914994	Portatarga	39	76107163	Vetro per lampeggiatore (colore bianco)
16	61915053	Supporto targa con fanalino	40	76119158	Lampeggiatore completo (colore bianco)
17	71201001	Serie morsettiere faro	41	76119170	Serie lampeggiatori (Germania)
18	30318043	Vite 5 x 16 fiss. targa e supp. lampegg.			
19	76101049	Faro completo	43	76104064	Lampada biluce anteriore (Francia)
20	76102048	Fanalino post. completo	44	55110317	Gommino appoggio carenatura post.
21	76103047	Porta fanalino posteriore			
22	34510056	Distanziale per faro	46	33111020	Rondella
23	76104969	Lampada biluce posteriore	47	30530123	Dado autobloccante mm. 6
24	76104979	Lampada di posizione	48	30232063	Vite 6 x 16

TAVOLA N° 21 - VARIANTI AMERICA



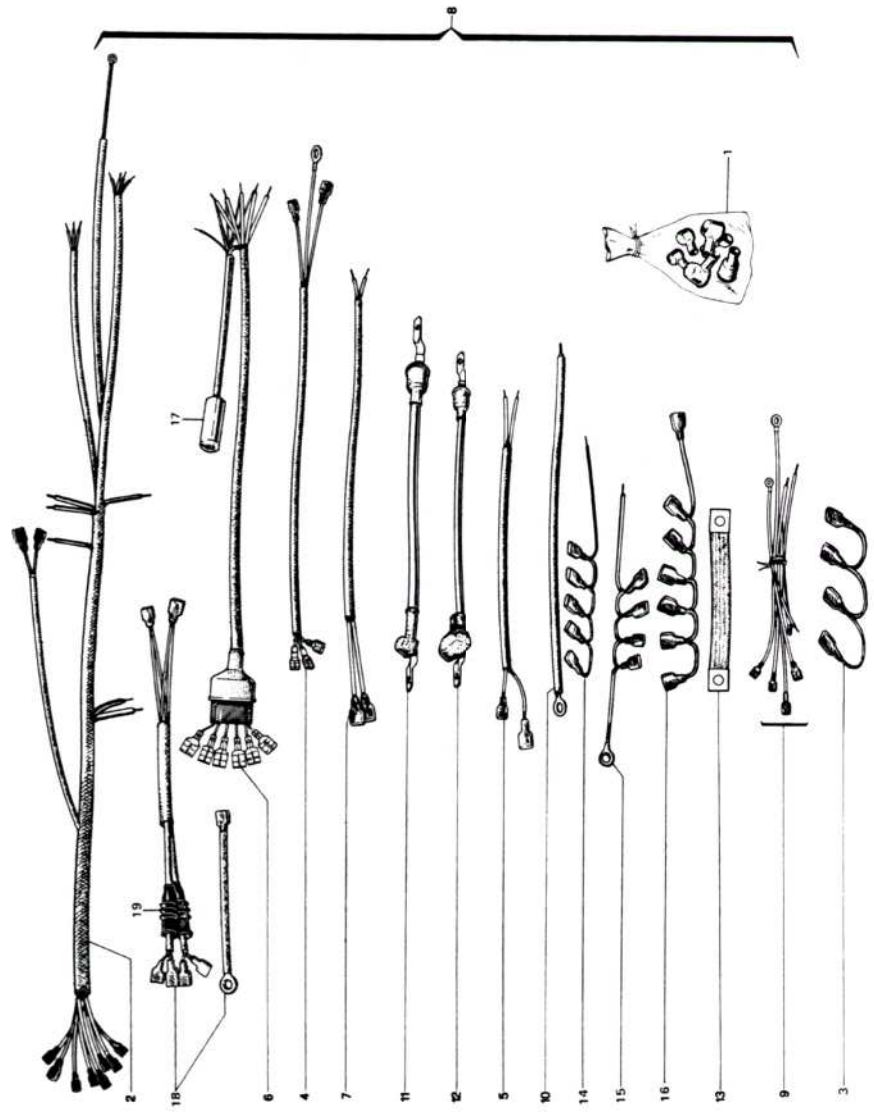
Nr.	N. codice	Denominazione	Nr.	N. codice	Denominazione
1	76107051	Catadiottro	8	76119161	Lampeggiatore ant. con catadiottro
2	76102055	Fanalino completo	9	76119164	Serie completa lampeggiatori
3	61914198	Portatarga	11	30490301	Vite 5 x 23 fiss. supporto lampegg.
4	33110720	Distanziale per supporto lampegg.	12	69000800	Conta miglia
5	61915057	Portatarga con fanalino	13	71927183	Specchio retrovisore

TAVOLA N° 22 - CARBURATORE



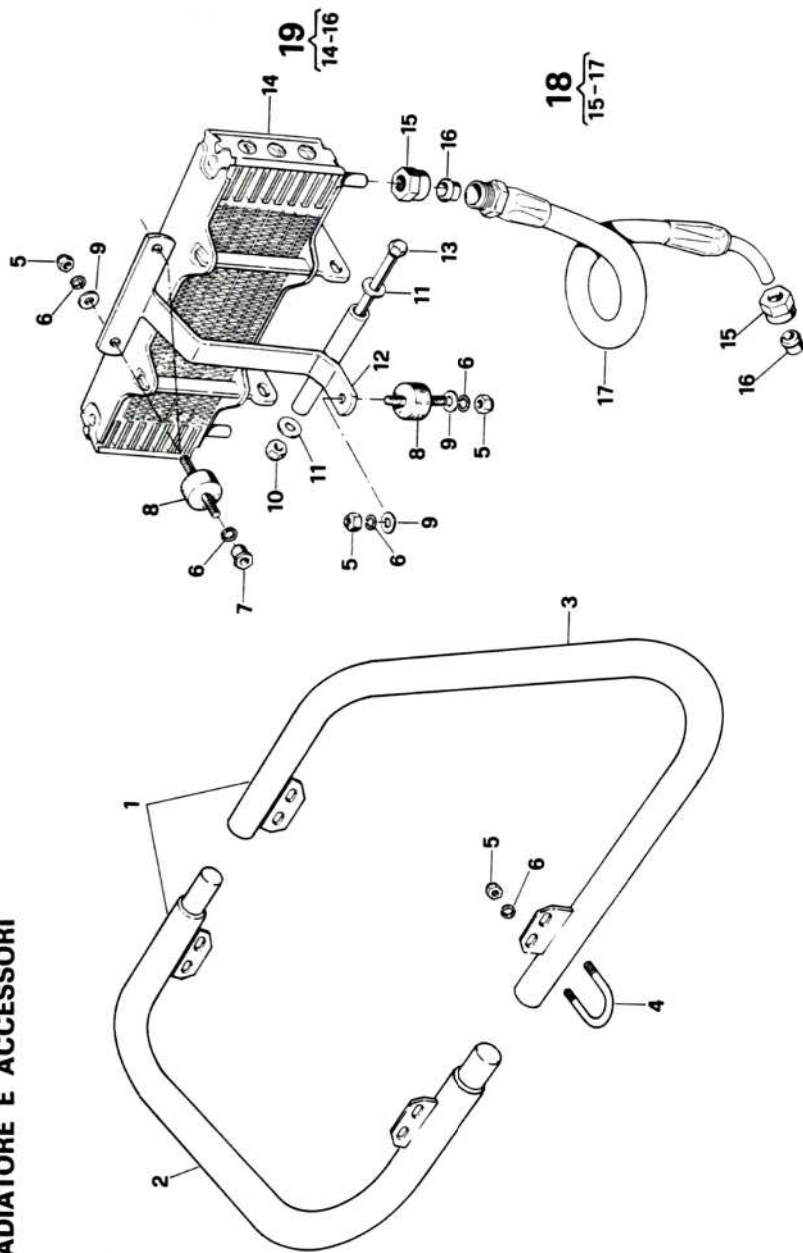
Nr.	N. codice	Denominazione	Nr.	N. codice	Denominazione	Nr.	N. codice	Denominazione
1	30311063	Vite 4 x 15	34	55130000	Guarnizione	65	62500073	Membrana per pompa
2	30311093	Vite 4 x 22	35	55130001	Guarnizione vite regolaz. mi- scela minimo	66	62500074	Corpo pompa
3	30318013	Vite				67	62500075	Getto corpo pompa
4	30333053	Vite 4 x 14	36	55130002	Guarniz. getto pompa e avv.	68	62500076	Boccola porta getto max
5	304220173	Vite 6 x 18	37	55130004	Guarnizione valvola gas e val- vola pompa	69	62500077	Supporto carburatori
6	30428043	Vite 5 x 16				70	62500078	Supporto vite tendifilo
7	30490198	Vite registro	38	55130007	Guarnizione OR	71	62500079	Coperchio leva gas
8	30490199	Vite 6 x 35	39	55130037	Guarnizione OR	72	62500080	Coperchio per carbur. destro
9	30490299	Vite regolazione miscela	40	58020111	Tappo vaschetta	73	62500081	Coperchio per carbur. centrale
10	30490399	Vite valvola gas	41	58100115	Cappuccio	74	62500082	Coperchio per carbur. sinistro
11	30510103	Dado 6 x 3	42	62500100	Molla elicoidale	75	62500083	Leva comando gas
12	30511103	Dado mm. 5	43	62500011	Getto minimo	76	62500084	Leva comando valvola gas
13	30590298	Dado speciale	44	62500158	Getto massimo 118	77	62500085	Perno destro con leva regolaz.
14	33110110	Rondella	45	62500017	Getto avviamento	78	62500086	Perno sinistro con leva regolaz.
15	33110140	Rondella piana	46	62500020	Valvola avviamento	79	62500087	Levetta
16	33110660	Rondella piana	47	62500021	Spillo	80	62500088	Perno centrale con leva regolaz.
17	33113100	Rondella distanziale	48	62500022	Filtro benzina	81	62500089	Cavo per leva valvola
18	33113128	Rondella spalleggiamento	49	62500023	Pipetta	82	62500090	Perno regolaz. leva com. gas
19	33120005	Rondella grower Ø 5	50	62500032	Corpo vasca	83	62500091	Molla per perno
20	34220199	Perno	51	62500032	Portagetto pompa	84	62500092	Vite regolazione corsa leva co- mando gas
21	36200215	Tubo interno carburatori	52	62500033	Vite reg. membrana			
22	37120800	Fascetta	53	62500034	Dado	85	62500093	Vite speciale mm. 5
23	33170009	Rondella	54	62500035	Coperchio valvola	86	62500094	Vite speciale 5 x 16
24	50120048	Molla per pompa	55	62500036	Leva com. pompa	87	62500095	Rondella di fermo
25	50120993	Molla elicoidale	56	62500037	Molla richiamo leva pompa	88	62500096	Dado fiss. levetta
26	50120994	Molla elicoidale	57	62500038	Perno leva com. pompa	89	62500097	Carburatore destro PHF 32 AD
27	50120995	Molla elicoidale	58	62500039	Valvola aspirazione	90	62500098	Carburatore sinist. PHF 32 AS
28	55110202	Guarnizione valvola spillo	59	62500065	Fermaglio spillo	91	62500099	Carburatore centr. PHF 32 AD
29	55110506	Guarnizione	60	62500066	Spillo conico	92	55290015	Anello di tenuta
30	55110512	Guarnizione	61	62500067	Valvola gas	93	62500101	Serie carburatori
31	55110516	Guarnizione	62	62500068	Galleggiate	94	55120069	Guarnizione
32	55110519	Guarnizione	63	62500071	Polverizzante	95	62500112	Getto massimo 112
33	55120999	Guarnizione	64	62500072	Getto pompa		62500156	(Francia - Svizzera)

TAVOLA N° 23 - IMPIANTO ELETTRICO



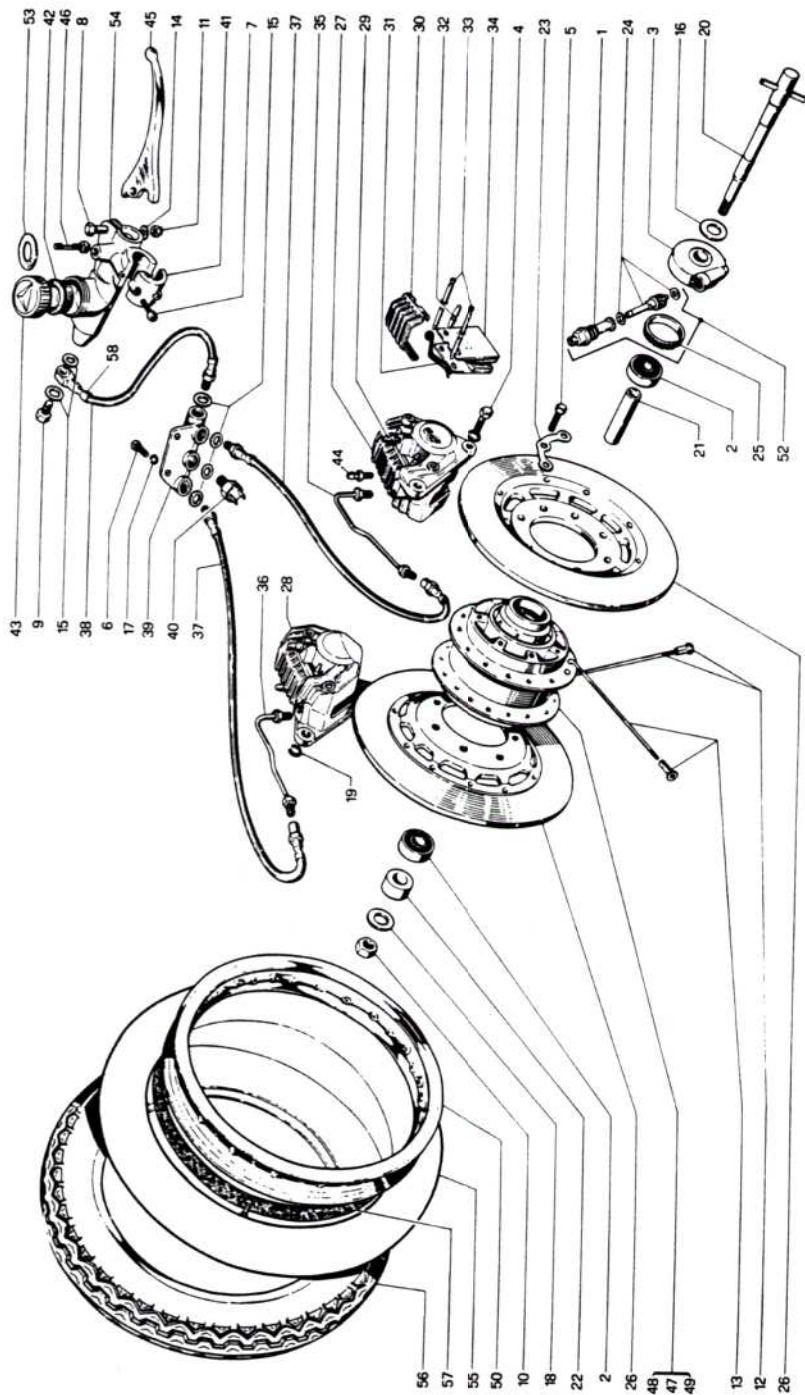
Nr.	N. codice	Denominazione	Nr.	N. codice	Denominazione
1	58100310	Serie cappucci	11	71102080	Collegamento teleruttore - motorino avv.
2	71101114	Impianto elettrico generale	12	71102081	Collegamento teleruttore - batteria
3	71101108	Collegamenti morsettiere lampeggiatori	13	71103013	Treccia
4	71101086	Collegamento faro - clacson	14	71101109	Collegamento morsettiere - 58 faro
5	71101116	Collegamenti raddrizzatore a + batteria	15	71102107	Collegamento morsettiere - 31 faro
6	71101112	Collegamento morsettiere volano - distrib. A.T.	16	71102171	Collegamento morsettiere - Interrittenza faro
7	71101113	Collegam. morsettiere volano - raddrizzatore	17	71305027	Relé arresto motore
8	71101115	Impianto elettrico completo	18	71101120	Cavi collegamento clacson
9	71101990	Serie collegamenti	19	58100102	Cappuccio in gomma
10	71102079	Collegamento batteria - fusibili			

TAVOLA N° 24
RADIATORE E ACCESSORI



Nr.	N. codice	Denominazione	Nr.	N. codice	Denominazione
1	61708064	Paragambe completo	11	33112030	Rondella
2	61704060	Paragambe sinistro	12	21148329	Supporto radiatore
3	61704059	Paragambe destro	13	30213283	Vite 8 x 100
4	61713055	Cavalotto fiss. paragambe	14	61940256	Radiatore olio nudo
5	30530123	Dado autoblocc. mm. 6	15	30590127	Dado fiss. raccordo
6	33120006	Rondella grower Ø 6	16	21601123	Boccola per raccordo
7	21608105	Supporto	17	36200110	Tubo radiatore
8	21127058	Supporto antivibrante	18	36200109	Tubo radiatore completo
9	33111010	Rondella	19	61940271	Radiatore olio con raccordi
10	30530163	Dado autoblocc. mm. 8			

RUOTA ANTERIORE

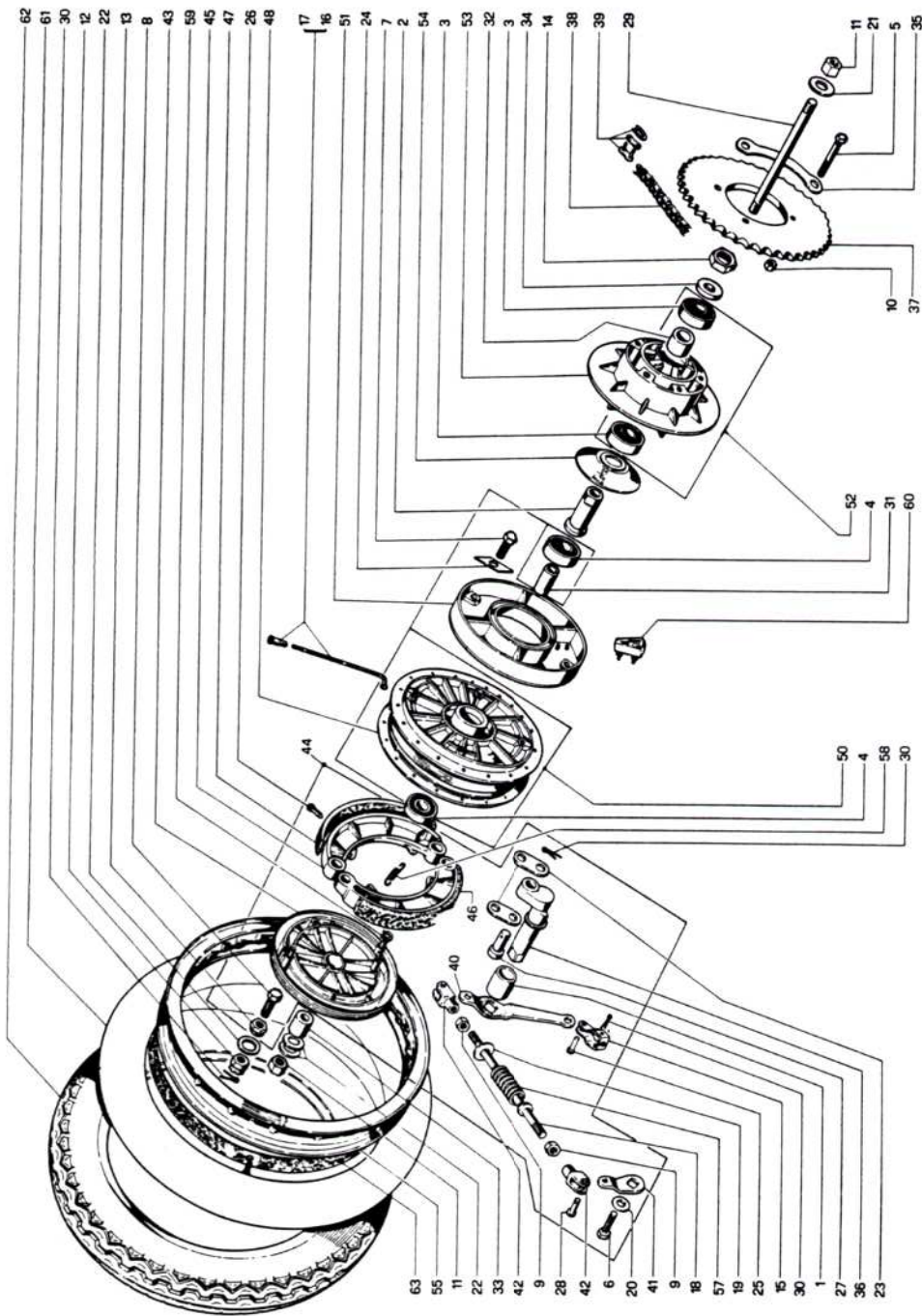


LAVERDA 1000 CC.

RUOTA ANTERIORE

Nr.	N. codice	Denominazione	Nr.	N. codice	Denominazione
1	21604009 31	Boccola	30	47204005 13	Coperchio per pinza
2	22108201 25	Cuscinetto a sfere 20 x 42 x 12	31	47205006 24	Molla per pastiglie frenanti
3	25303011 96	Coperchio rinvio	32	47206008 36	Spina posizionamento pastiglie
4	30214123 25	Vite 10 x 30	33	47206007 35	Perno per sostegno pastiglie
5	30233123 17	Vite 8 x 30	34	47207009 47	Pastiglie frenanti
6	30232123 97	Vite 6 x 30	35	47208010 67	Tubo rigido destro
7	30362103 81	Vite brugola 6 x 25	36	47208011 68	Tubo rigido sinistro
8	30490120 91	Vite perno leva freno	37	47208012 69	Tubo flessibile inferiore
9	30490121 92	Vite speciale per cavo flessibile	38	47208013 61	Tubo flessibile superiore
10	30514323 57	Dado perno ruota mm. 16	39	47209014 72	Sdoppiatore
11	30530123 17	Dado autobloccante mm. 6	40	47210015 74	Interruttore ant. stop
12	31220210 65	Raggio interno	41	47212017 96	Cappello per dispositivo freno
13	31220211 66	Raggio esterno	42	47213018 17	Membrana a soffiello
14	33111120 75	Rondella	43	47214019 28	Tappo
15	33113134 19	Rondella in rame	44	47214021 39	Tappo per spurgo aria
16	33115780 82	Rondella	45	47215020 48	Leva freno anteriore
17	33120006 42	Rondella grower Ø 6	46	47216022 51	Eccentrico regolazione leva
18	33115050 54	Rondella	47	47501009 17	Mozzo
19	33120010 55	Rondella grower Ø 10	48	47501055 63	Mozzo con cuscinetti
20	-34250104 55	Perno ruota	49	47501056 64	Mozzo completo
21	34510017 93	Distanziale interno mozzo	50	47507057 35	Cerchio anteriore WM 3 - 18 4761
22	34510018 94	Distanziale sinistro	51	47509058 56	Ruota completa senza coperture
23	37181000 56	Piastrina di sicurezza	52	49001004 54	Gruppo rinvio contachilometri
24	40126024 46	Albero contachilometri	53	55110227 86	Guarnizione per tappo
25	41112018 81	Ingranaggio contachilometri	54	47211025 94	Comando freno ant. completo
26	47201001 78	Disco freno	55	61601022 63	Camera anteriore 4.00/4.10/4.60 - 18
27	47202002 89	Pinza destra	56	61602020 71	Copertura anteriore 4.10 H 18 Dunlop
28	47202003 81	Pinza sinistra	57	61603993 64	Flap ruota
29	47203004 92	Cappuccio sfiato	58	47208026 74	Tubo flessibile x manubrio alto

RUOTA POSTERIORE



Nr.	N. codice	Denominazione	Nr.	N. codice	Denominazione
1	21510103 76	Bronzina	33	34510019 95	Distanziale
2	21602012 23	Boccola	34	34510014 99	Distanziale
3	22104251 35	Cuscinetto a sfere 25 x 52 x 15	35	37180600 43	Fascetta di sicurezza
4	22105171 64	Cuscinetto a sfere 17 x 47 x 14	36	40125079 82	Albero ceppo freno
5	30224163 66	Vite 10 x 40	37	41211008 71	Ruota per catena Z = 40
6	30233063 56	Vite 8 x 16	38	41311553 41	Catena 106 maglie
7	30233103 87	Vite 8 x 25	39	41391115 97	Maglia giunzione completa
8	30490105 76	Vite 12 x 35	40	43310011 85	Leva lunga per tirante
9	30510123 15	Dado mm 6	41	43310014 88	Leva corta per tirante
10	30513203 26	Dado mm 10	42	43702003 46	Forcella per tirante
11	30514323 57	Dado mm 16	43	47101006 64	Disco porta ceppi
12	30521243 47	Dado con intagli	44	47101007 65	Disco porta ceppi completo
13	30590205 87	Dado	45	47102003 71	Ceppo
14	30590301 84	Dado mm 25	46	47102004 72	Ceppo con suola
15	31220102 56	Appiglio	47	47103005 83	Suola
16	31220208 54	Raggio esterno	48	47501001 18	Mozzo
17	31220209 55	Raggio interno	49	47501054 62	Mozzo post. completo
18	31220301 57	Tirante	50	47501981 98	Mozzo con cuscinetti
19	33111750 12	Rondella	51	47503005 33	Disco parastrappi
20	33112090 64	Rondella	52	47504006 44	Disco porta corona catena completo
21	33115050 54	Rondella	53	47504980 37	Disco porta corona catena
22	33115061 65	Rondella	54	47505010 67	Convogliatore aria mozzo
23	33290004 57	Piastrina di collegamento	55	47507997 75	Cerchio post. WM 3-18 4613
24	33290005 58	Piastrina	56	47509013 01	Ruota completa senza coperture
25	33611226 33	Ribattino	57	50120008 61	Molla per tirante
26	33630718 13	Ribattino forato	58	50190101 62	Molla antivibrante ceppi
27	34210107 54	Perno	59	50310124 16	Anello seeger Ø 12 e
28	34220305 55	Perno	60	50405012 62	Parastrappi
29	34250202 54	Perno ruota	61	61601022 63	Camera post. 4.00/4.10/4.60 - 18
30	34400520 99	Copiglia	62	61602020 71	Copertura posteriore 4.10 H 18 Dunlop
31	34510011 96	Distanziale	63	61603993 64	Flap ruota
32	34510012 97	Distanziale			

INDICE

Tav. 1 - Testa - Cilindro	Pag. 3	Tav. 13 - Telaio	Pag. 27
Tav. 2 - Carters - Coperchi	5	Tav. 14 - Forcellone - Ammortizz. - Filtro aria	29
Tav. 3 - Albero motore	7	Tav. 15 - Parafanghi - Leva freno - Manubrio - Cavi	31
Tav. 4 - Albero a cammes - Valvole	9	Tav. 16 - Silenziatore - Strumentazione - Attrezzi	33
Tav. 5 - Pompa olio	11	Tav. 17 - Ruota anteriore	35
Tav. 6 - Cambio - Albero primario - Contralbero	13	Tav. 18 - Ruota posteriore	37
Tav. 7 - Frizione	15	Tav. 19 - Forcella anteriore	39
Tav. 8 - Selettore cambio	17	Tav. 20 - Faro - Fanalino - Porta targa	41
Tav. 9 - Leva cambio e leva freno post. (variante per cambio a sinistra)	19	Tav. 21 - Faro - Fanalino - Porta targa (varianti per America)	43
Tav. 10 - Apparecchiatura elettrica	21	Tav. 22 - Carburatore	45
Tav. 11 - Volano elettronico	23	Tav. 23 - Impianto elettrico	47
Tav. 12 - Motorino di avviamento	25	Tav. 24 - Radiatore e accessori	49

